

2024年後期版

露出型弾性固定柱脚工法

円形鋼管用 非保有耐力接合タイプ

アイエス

ISベース CH

工法:(一財)日本建築センター評定/BCJ評定-ST0282-03

材料:国土交通大臣認定



技術で「信頼」を創り出す

アイエスケー株式会社

サイズバリエーションがさらに進化。
柱脚の設計が容易、
高い柱脚耐力で安心・安全。
多様化する設計ニーズに応えます。

アイエス ISベース 柱脚工法

“ISベース”は、進化し続ける露出型式の柱脚工法。
独自の素材と形状を備えたアンカーボルトや
BOP方式のベースプレートの採用で、
伸びや曲げ、せん断などの応力に対する強度や剛性が向上。
確かな品質性能で柱脚工法の信頼性を築きあげました。
そして2000年1月の本格発売以来、製造から販売、
施工に至るまで、首尾一貫した万全の品質管理により、
着実に採用実績を伸ばすと共に、
製品バリエーションの幅を大きく広げ続けてきました。
“ISベース”は、保有耐力接合タイプと
非保有耐力接合タイプ(CFTにも対応)の
2通りのラインナップを用意し、
さらなる設計ニーズにお応えしていきます。



CHシリーズ 円形鋼管用 非保有耐力接合タイプ

適用柱サイズ

φ165.2 φ190.7 φ216.3 φ267.4 φ300 φ350 φ400 φ450 φ500 φ550 φ600 φ650 φ700 φ750 φ800 φ850 φ900

ISベースご使用に当たって

- 1 本カタログは、建築設計事務所、建築施工会社、鉄骨加工会社において、ISベースを用いた建築物の設計・施工及び現場監理を、スムーズに問題なく行うためのものです。
設計・施工に当たっては、別冊の「設計ハンドブック」・「配筋検討参考資料」・「施工マニュアル」と合わせてご参照ください。
- 2 ISベース柱脚工法は、国土交通大臣認定のISベース専用材を使用し、日本建築センターの一般評定を取得した工法です。「設計ハンドブック」及び「施工マニュアル」などISベース標準書に記載された内容に反した設計・施工や、不適切な使用により生じた不具合については、責任を負いかねます。
- 3 ISベースの施工(アンカーボルトの据付、ベースモルタルの充てん)は、当社「ISベース技術委員会」の審査により、認定した施工者が行います。

設計・施工上の注意事項

- 基礎コンクリートの破壊検討(剥落・割裂)及びアンカーボルトの定着検討は、標準の柱形幅の範囲内であれば、検討は不要です。標準外の大きさや柱形と柱芯が偏心する場合は、当社にて検討を行います。(設計ハンドブックP42参照)
- 柱形の立上り寸法は、250mm以下を標準としますが、250mmを超える場合は、当社にて立上り部の曲げ検討を行います。(設計ハンドブックP16参照)
- アンカーボルトのナット部分が土間コンクリート等で被覆される場合は、シングルナットを標準としています。土間コンクリート等で被覆されない場合は、ダブルナット又は六角リングで戻り止めが必要となります。
- 標準形状図の最低基礎高さは、杭基礎を考慮していない寸法となります。杭基礎の場合は杭出寸法を、最低基礎高さに加算して基礎深さを決定してください。
- 標準形状図のモルタル厚さは、30mmを標準として表記していますが、30~50mmの範囲内で使用できます。
- 地中梁下端筋とアンカーボルトの定着板やナットとの、干渉を避けるために注意を要する梁成範囲及び梁主筋径・本数別による最低梁幅寸法(参考)については、別冊「配筋検討参考資料」を参照してください。
- 柱形に使用する異形鉄筋の材質について、D16以下はSD295、D19~D25はSD345、D29以上はSD390を使用してください。
- 基礎コンクリートの設計基準強度は、 $F_c=21\text{N/mm}^2$ 以上としています。角形・円形鋼管のサイズが600mm以上については、 $F_c=24\text{N/mm}^2$ 以上としてください。
- ISベース取付けの角形鋼管柱材をめっき施工する場合は、溶融亜鉛めっき対応品(ベースプレートにめっき施工用の貫通孔を加工した柱脚)のGシリーズを使用できます。その他の柱材をめっき施工する場合は、当社にお問い合わせください。
- アンカーボルトの据付において、アンカーボルト位置(柱芯、高さ)の指示及び据付後の精度確認は、現場工事管理者にお願いしております。
- ISベースの対応柱材の鋼種は、設計ハンドブックをご参照ください。

設計ハンドブック



配筋検討参考資料



施工マニュアル



CH

CH 円形鋼管用 非保有耐力接合タイプ ラインナップ

柱脚記号	鋼管 サイズ	適用鋼管		アンカー ボルト 本数-呼径	ベースプレート 幅×長さ×板厚 mm
		F値=235	F値=325		
	mm	mm	mm		
CH161	φ 165.2	t=11	9.3≤t≤11	4-M24	270×270×28
CH191	φ 190.7	8≤t≤16	7≤t≤16	4-M24	290×290×25
CH192	φ 190.7	15.1≤t≤16	10.3≤t≤16	4-M30	310×310×36
CH211	φ 216.3	7≤t≤16	5.8≤t≤16	4-M24	310×310×25
CH212	φ 216.3	12≤t≤16	9≤t≤16	4-M30	330×330×36
CH213	φ 216.3	t=16	12≤t≤16	4-M36	340×340×40
CH261	φ 267.4	8≤t≤16	6.6≤t≤16	4-M30	360×360×36
CH262	φ 267.4	12≤t≤16	9≤t≤16	4-M36	380×380×36
CH263	φ 267.4	*	12.7≤t≤16	4-M42	400×400×45
CH311	φ 300	9≤t≤25	9≤t≤19	4-M30	400×400×36
	φ 318.5	6.9≤t≤25	6≤t≤16		
CH312	φ 300	12≤t≤25	9≤t≤25	4-M36	420×420×36
	φ 318.5	9.5≤t≤25	7.9≤t≤22		
CH313	φ 300	16≤t≤25	12≤t≤25	4-M42	430×430×40
	φ 318.5	12.7≤t≤25	10.3≤t≤25		
CH314	φ 300	22≤t≤25	19≤t≤25	8-M36	480×480×45
	φ 318.5	19≤t≤25	14.3≤t≤25		
CH315	φ 300	*	22≤t≤25	8-M42	500×500×50
	φ 318.5	t=25	19≤t≤25		
CH361	φ 350	9≤t≤25	9≤t≤19	4-M36	440×440×36
	φ 355.6	8≤t≤25	6.4≤t≤19		
CH362	φ 350	12≤t≤25	9≤t≤25	4-M42	460×460×40
	φ 355.6	11.1≤t≤25	9≤t≤25		
CH363	φ 350	19≤t≤25	16≤t≤25	8-M36	510×510×45
	φ 355.6	19≤t≤25	12.7≤t≤25		
CH364	φ 350	t=25	19≤t≤25	8-M42	530×530×50
	φ 355.6	22≤t≤25	19≤t≤25		
CH365	φ 350	*	t=25	8-M48	570×570×60
	φ 355.6	*	22≤t≤25		
CH411	φ 400	12≤t≤25	9≤t≤22	4-M42	490×490×40
	φ 406.4	9.5≤t≤25	7.9≤t≤22		
CH412	φ 400	16≤t≤25	12≤t≤25	8-M36	540×540×40
	φ 406.4	14≤t≤25	11.1≤t≤25		
CH413	φ 400	22≤t≤25	16≤t≤25	8-M42	570×570×50
	φ 406.4	19≤t≤25	15.1≤t≤25		
CH414	φ 400	*	22≤t≤25	8-M48	610×610×60
	φ 406.4	*	22≤t≤25		
CH415	φ 400	*	t=25	8-M52	640×640×65
	φ 406.4	*	t=25		
CH461	φ 450	9≤t≤32	9≤t≤22	4-M42	550×550×40
	φ 457.2	9≤t≤32	7.9≤t≤22		
CH462	φ 450	16≤t≤36	12≤t≤28	8-M36	590×590×40
	φ 457.2	12≤t≤36	9.5≤t≤28		
CH463	φ 450	22≤t≤36	19≤t≤36	8-M48	640×640×55
	φ 457.2	22≤t≤36	19≤t≤36		

最小 コンクリート 強度 N/mm ²	柱形			柱形補強鉄筋		回転剛性 kN・m/rad	柱脚記号	頁
	幅×幅		高さ 最小 mm	主筋	帯筋			
	最小 mm	最大 mm						
21	480×480	530×530	550	8-D19	D13@150	6,000	CH161	9
21	500×500	530×530	550	8-D19	D13@150	6,000	CH191	10
21	530×530	650×650	650	12-D19	D13@150	11,000	CH192	11
21	520×520	530×530	550	8-D19	D13@150	8,000	CH211	12
21	550×550	650×650	650	12-D19	D13@150	13,000	CH212	13
21	560×560	750×750	600	16-D19	D13@150	20,000	CH213	14
21	580×580	650×650	650	12-D19	D13@150	21,000	CH261	15
21	600×600	750×750	650	16-D19	D13@150	23,000	CH262	16
21	620×620	750×750	750	16-D19	D13@150	30,000	CH263	17
21	620×620	750×750	650	16-D19	D13@150	30,000	CH311	18
21	640×640	750×750	700	16-D19	D13@150	30,000	CH312	19
21	650×650	840×840	750	20-D19	D13@150	39,000	CH313	20
21	690×690	840×840	750	20-D22	D13@150	62,000	CH314	21
21	760×760	840×840	750	24-D22	D13@150	89,000	CH315	22
21	670×670	790×790	650	16-D22	D13@150	43,000	CH361	23
21	690×690	840×840	750	16-D22	D13@150	47,000	CH362	24
21	720×720	840×840	750	20-D22	D13@150	74,000	CH363	25
21	760×760	840×840	850	24-D22	D13@150	92,000	CH364	26
21	910×910	1070×1070	900	24-D22	D13@100	124,000	CH365	27
21	720×720	840×840	750	16-D22	D13@150	66,000	CH411	28
21	750×750	840×840	850	20-D22	D13@150	78,000	CH412	29
21	790×790	840×840	850	20-D25	D13@150	114,000	CH413	30
21	900×900	1230×1230	900	24-D25	D13@100	153,000	CH414	31
21	900×900	1260×1260	950	28-D25	D13@100	192,000	CH415	32
21	760×760	840×840	850	20-D22	D13@150	78,000	CH461	33
21	790×790	840×840	850	24-D22	D13@150	102,000	CH462	34
21	900×900	1230×1230	900	24-D25	D13@100	186,000	CH463	35

CH 円形鋼管用 非保有耐力接合タイプ ラインナップ

柱脚記号	鋼管 サイズ	適用鋼管		アンカー ボルト 本数-呼径	ベースプレート 幅×長さ×板厚 mm
		F値=235	F値=325		
	mm	mm	mm		
CH464	φ450	28≦t≦36	22≦t≦36	8-M52	670×670×60
	φ457.2	28≦t≦36	22≦t≦36		
CH465	φ450	t=36	28≦t≦36	8-M60	710×710×70
	φ457.2	t=36	28≦t≦36		
CH511	φ500	16≦t≦36	12≦t≦36	8-M42	650×650×50
	φ508	15.1≦t≦36	11.1≦t≦32		
CH512	φ500	22≦t≦36	16≦t≦36	8-M48	680×680×55
	φ508	19≦t≦36	15.1≦t≦36		
CH513	φ500	25≦t≦36	19≦t≦36	8-M52	710×710×60
	φ508	25≦t≦36	19≦t≦36		
CH514	φ500	32≦t≦36	25≦t≦36	8-M60	750×750×65
	φ508	32≦t≦36	25≦t≦36		
CH515	φ500	t=36	28≦t≦36	8-M64	770×770×75
	φ508	t=36	28≦t≦36		
CH561	φ550	16≦t≦36	12≦t≦32	8-M42	680×680×50
	φ558.8	14≦t≦36	11.1≦t≦28		
CH562	φ550	19≦t≦36	16≦t≦36	8-M48	710×710×55
	φ558.8	19≦t≦36	14≦t≦36		
CH563	φ550	22≦t≦36	19≦t≦36	8-M52	750×750×60
	φ558.8	22≦t≦36	19≦t≦36		
CH564	φ550	32≦t≦36	22≦t≦36	8-M60	790×790×65
	φ558.8	28≦t≦36	22≦t≦36		
CH565	φ550	*	28≦t≦36	8-M68	830×830×80
	φ558.8	t=36	28≦t≦36		
CH611	φ600	16≦t≦36	12≦t≦32	8-M42	710×710×45
	φ609.6	12≦t≦36	9.5≦t≦28		
CH612	φ600	19≦t≦36	16≦t≦36	8-M48	750×750×55
	φ609.6	16≦t≦36	12.7≦t≦36		
CH613	φ600	25≦t≦36	19≦t≦36	8-M56	800×800×60
	φ609.6	22≦t≦36	19≦t≦36		
CH614	φ600	32≦t≦36	25≦t≦36	8-M64	840×840×70
	φ609.6	32≦t≦36	25≦t≦36		
CH615	φ600	*	32≦t≦36	8-M72	890×890×80
	φ609.6	*	32≦t≦36		
CH661	φ650	12≦t≦36	9≦t≦28	8-M42	750×750×50
	φ660.4	11.1≦t≦36	9≦t≦28		
CH662	φ650	16≦t≦36	12≦t≦36	8-M48	790×790×55
	φ660.4	15.1≦t≦36	12≦t≦36		
CH663	φ650	22≦t≦36	16≦t≦36	8-M56	840×840×60
	φ660.4	22≦t≦36	16≦t≦36		
CH664	φ650	28≦t≦36	22≦t≦36	8-M64	880×880×70
	φ660.4	28≦t≦36	22≦t≦36		
CH665	φ650	t=36	28≦t≦36	8-M72	920×920×75
	φ660.4	t=36	28≦t≦36		
CH711	φ700	16≦t≦36	12≦t≦36	8-M48	830×830×55
	φ711.2	14≦t≦36	11.1≦t≦36		

最小 コンクリート 強度 N/mm ²	柱形			柱形補強鉄筋		回転剛性 kN・m/rad	柱脚記号	頁
	幅×幅		高さ 最小 mm	主筋	帯筋			
	最小 mm	最大 mm						
21	900×900	1260×1260	950	28-D25	D13@100	233,000	CH464	36
21	1030×1030	1260×1260	1050	32-D25	D13@100	296,000	CH465	37
21	850×850	1230×1230	950	24-D25	D13@100	171,000	CH511	38
21	900×900	1260×1260	900	28-D25	D13@100	221,000	CH512	39
21	940×940	1260×1260	950	28-D29	D13@100	275,000	CH513	40
21	1030×1030	1260×1260	1050	28-D29	D13@100	316,000	CH514	41
21	1150×1150	1260×1260	1100	28-D29	D13@100	381,000	CH515	42
21	900×900	1260×1260	850	28-D25	D13@100	221,000	CH561	43
21	930×930	1260×1260	850	28-D29	D13@100	303,000	CH562	44
21	980×980	1260×1260	950	28-D29	D13@100	319,000	CH563	45
21	1040×1040	1260×1260	1050	32-D29	D13@100	365,000	CH564	46
21	1260×1260	1600×1600	1200	32-D29	D16@100	481,000	CH565	47
★24	930×930	1260×1260	850	28-D25	D13@100	263,000	CH611	48
★24	980×980	1260×1260	900	28-D29	D13@100	342,000	CH612	49
★24	1050×1050	1260×1260	1000	28-D32	D13@100	410,000	CH613	50
★24	1100×1100	1260×1260	1100	32-D32	D13@100	526,000	CH614	51
★24	1230×1230	1880×1880	1250	36-D32	D16@100	600,000	CH615	52
★24	980×980	1260×1260	950	28-D29	D13@100	301,000	CH661	53
★24	1040×1040	1260×1260	1000	32-D29	D13@100	348,000	CH662	54
★24	1100×1100	1260×1260	1000	32-D32	D13@100	463,000	CH663	55
★24	1170×1170	1260×1260	1100	36-D32	D13@100	591,000	CH664	56
★24	1300×1300	1980×1980	1250	40-D32	D16@100	677,000	CH665	57
★24	1090×1090	1260×1260	900	32-D29	D13@100	438,000	CH711	58

CH 円形鋼管用 非保有耐力接合タイプ ラインナップ

柱脚記号	鋼管 サイズ	適用鋼管		アンカー ボルト 本数－呼径	ベースプレート 幅×長さ×板厚 mm
		F値=235	F値=325		
	mm	mm	mm		
CH712	φ700	19≦t≦36	16≦t≦36	8-M52	860×860×60
	φ711.2	19≦t≦36	12.7≦t≦36		
CH713	φ700	22≦t≦36	19≦t≦36	8-M60	890×890×65
	φ711.2	22≦t≦36	19≦t≦36		
CH714	φ700	32≦t≦36	25≦t≦36	8-M68	940×940×75
	φ711.2	32≦t≦36	22≦t≦36		
CH715	φ700	*	28≦t≦36	8-M76	980×980×80
	φ711.2	t=36	28≦t≦36		
CH761	φ750	16≦t≦36	12≦t≦32	8-M48	860×860×55
	φ762	12.7≦t≦36	9.5≦t≦32		
CH762	φ750	16≦t≦36	12≦t≦36	8-M52	890×890×60
	φ762	15.1≦t≦36	12≦t≦36		
CH763	φ750	22≦t≦36	16≦t≦36	8-M60	940×940×65
	φ762	22≦t≦36	16≦t≦36		
CH764	φ750	28≦t≦36	22≦t≦36	8-M68	970×970×75
	φ762	28≦t≦36	22≦t≦36		
CH765	φ750	t=36	28≦t≦36	8-M76	1010×1010×80
	φ762	t=36	25≦t≦36		
CH811	φ800	12≦t≦36	12≦t≦32	8-M48	900×900×55
	φ812.8	12≦t≦36	9≦t≦32		
CH812	φ800	16≦t≦36	12≦t≦36	8-M52	930×930×60
	φ812.8	14≦t≦36	11.1≦t≦36		
CH813	φ800	19≦t≦36	16≦t≦36	8-M60	970×970×65
	φ812.8	19≦t≦36	15.1≦t≦36		
CH814	φ800	25≦t≦36	22≦t≦36	8-M68	1010×1010×75
	φ812.8	25≦t≦36	19≦t≦36		
CH815	φ800	32≦t≦36	25≦t≦36	8-M76	1050×1050×80
	φ812.8	32≦t≦36	25≦t≦36		
CH861	φ850	12≦t≦36	9≦t≦32	8-M48	930×930×55
	φ863.6	11.1≦t≦36	9≦t≦28		
CH862	φ850	16≦t≦36	12≦t≦36	8-M52	970×970×60
	φ863.6	14≦t≦36	11.1≦t≦36		
CH863	φ850	19≦t≦36	16≦t≦36	8-M60	1010×1010×65
	φ863.6	19≦t≦36	14≦t≦36		
CH864	φ850	25≦t≦36	19≦t≦36	8-M68	1040×1040×75
	φ863.6	25≦t≦36	19≦t≦36		
CH865	φ850	32≦t≦36	25≦t≦36	8-M76	1090×1090×80
	φ863.6	32≦t≦36	22≦t≦36		
CH911	φ900	16≦t≦36	12≦t≦36	8-M52	1000×1000×60
	φ914.4	12.7≦t≦36	9.5≦t≦32		
CH912	φ900	19≦t≦36	16≦t≦36	8-M60	1050×1050×65
	φ914.4	19≦t≦36	12.7≦t≦36		
CH913	φ900	22≦t≦36	19≦t≦36	8-M68	1080×1080×75
	φ914.4	22≦t≦36	19≦t≦36		
CH914	φ900	28≦t≦36	22≦t≦36	8-M76	1120×1120×80
	φ914.4	28≦t≦36	22≦t≦36		

	最小 コンクリート 強度 N/mm ²	柱形			柱形補強鉄筋		回転剛性 kN・m/rad	柱脚記号	頁
		幅×幅		高さ 最小 mm	主筋	帯筋			
		最小 mm	最大 mm						
★24	1130×1130	1260×1260	950	32-D32	D13@100	533,000	CH712	59	
★24	1170×1170	1260×1260	1050	36-D32	D13@100	663,000	CH713	60	
★24	1300×1300	1980×1980	1200	40-D32	D16@100	721,000	CH714	61	
★24	1420×1420	1980×1980	1300	44-D32	D16@100	820,000	CH715	62	
★24	1130×1130	1260×1260	900	36-D29	D13@100	540,000	CH761	63	
★24	1170×1170	1260×1260	950	32-D32	D13@100	655,000	CH762	64	
★24	1230×1230	1880×1880	1050	36-D32	D16@100	666,000	CH763	65	
★24	1340×1340	1980×1980	1200	40-D32	D16@100	871,000	CH764	66	
★24	1470×1470	1980×1980	1300	48-D32	D16@100	985,000	CH765	67	
★24	1180×1180	1660×1660	1000	28-D32	D16@100	534,000	CH811	68	
★24	1220×1220	1790×1790	950	36-D32	D16@100	720,000	CH812	69	
★24	1280×1280	1980×1980	1050	40-D32	D16@100	804,000	CH813	70	
★24	1410×1410	1980×1980	1200	44-D32	D16@100	956,000	CH814	71	
★24	1540×1540	1980×1980	1300	48-D32	D16@100	1,079,000	CH815	72	
★24	1220×1220	1780×1780	1000	32-D32	D16@100	650,000	CH861	73	
★24	1270×1270	1660×1660	950	36-D32	D16@100	788,000	CH862	74	
★24	1340×1340	1980×1980	1050	40-D32	D16@100	877,000	CH863	75	
★24	1450×1450	1980×1980	1200	44-D32	D16@100	1,143,000	CH864	76	
★24	1600×1600	1980×1980	1300	52-D32	D16@100	1,175,000	CH865	77	
★24	1310×1310	1770×1770	950	40-D32	D16@100	949,000	CH911	78	
★24	1400×1400	1980×1980	1050	44-D32	D16@100	953,000	CH912	79	
★24	1520×1520	1980×1980	1200	48-D32	D16@100	1,237,000	CH913	80	
★24	1650×1650	1980×1980	1300	52-D32	D16@100	1,387,000	CH914	81	

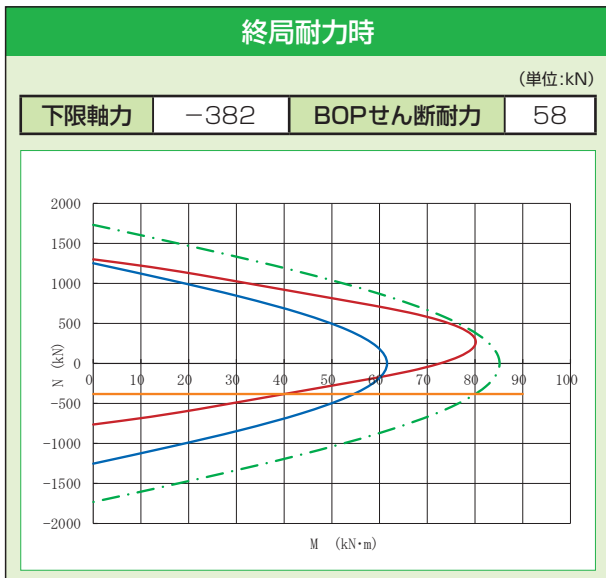
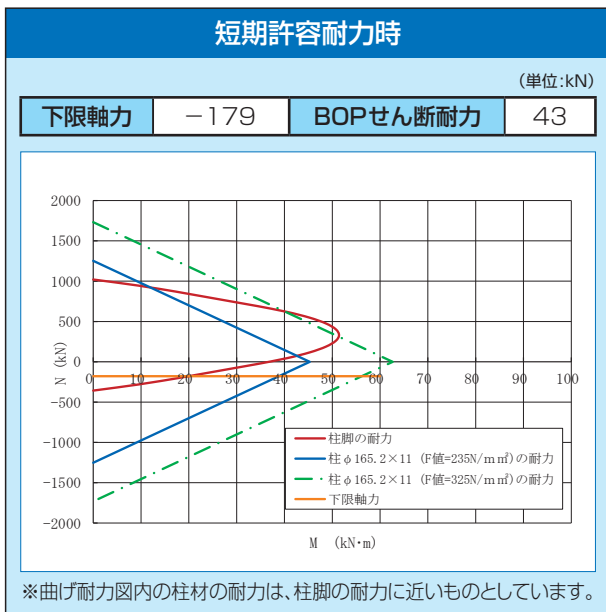


CH161
CH191
CH211
CH261
CH311
CH361
CH411
CH461
CH511
CH561
CH611
CH661
CH711
CH761
CH811
CH861
CH911

鋼管サイズ	φ165.2	
適用鋼管	F値=235	t=11
	F値=325	9.3 ≤ t ≤ 11
アンカーボルト	4-M24	
ベースプレート	270×270×28	
柱形断面	480×480 (530×530)*1	
主筋	8-D19	
帯筋	D13@150	
最小コンクリート強度	21N/mm ²	
回転剛性	6,000kN・m/rad	

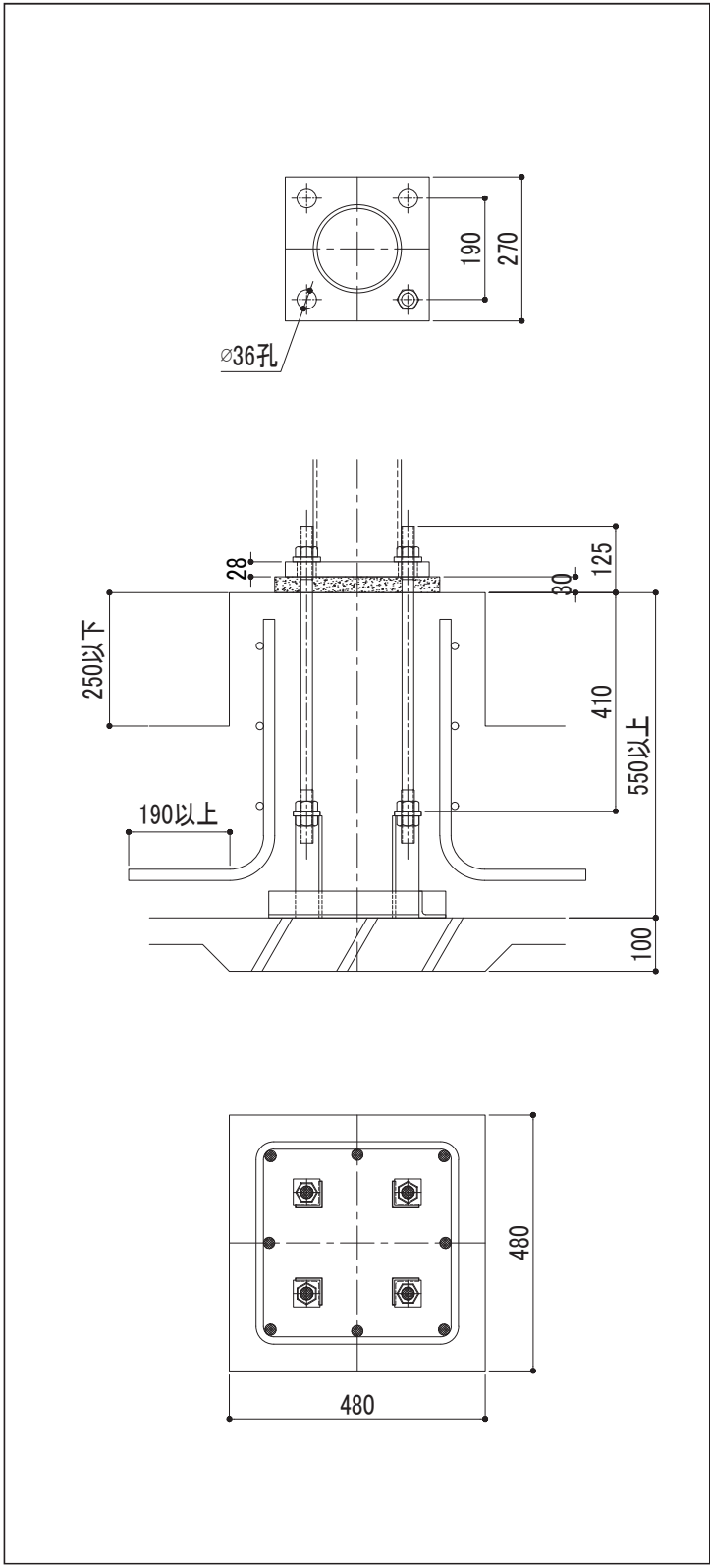
*1: 柱形断面の()内寸法は、最大寸法を示します。

曲げ耐力図



標準形状

(単位:mm)



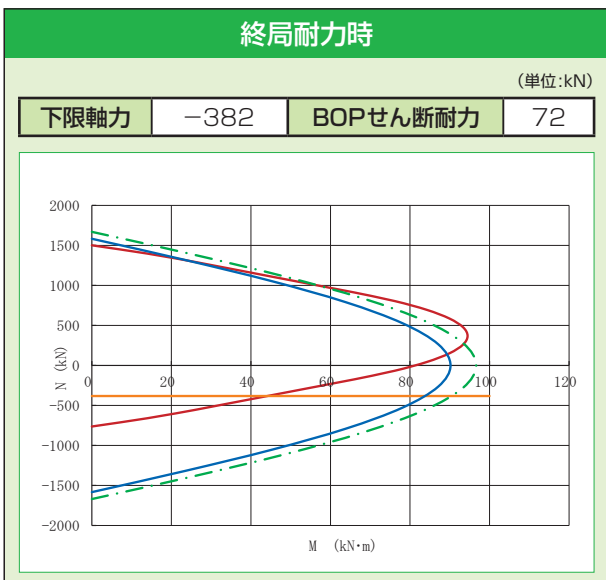
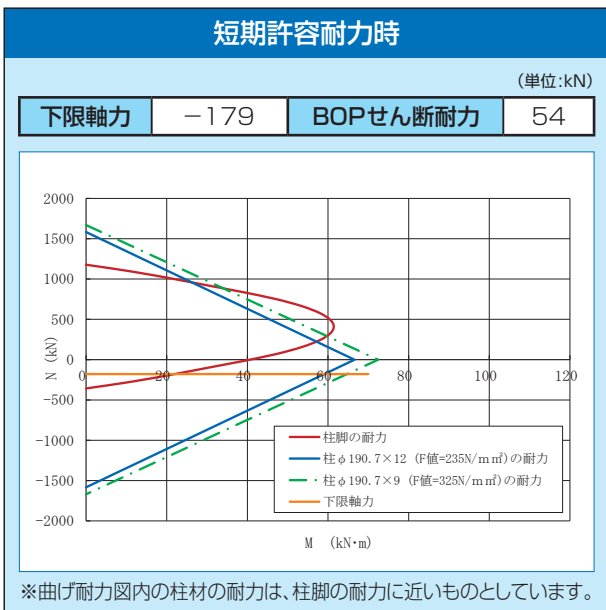
- 注意事項**
- 杭基礎の場合の基礎高さは、最低高さに杭出寸法を加算して下さい。
 - 下限軸力、BOPせん断耐力の運用については、設計ハンドブックを参照して下さい。
 - 柱脚運用に際して、その他の注意事項については、P2を参照して下さい。



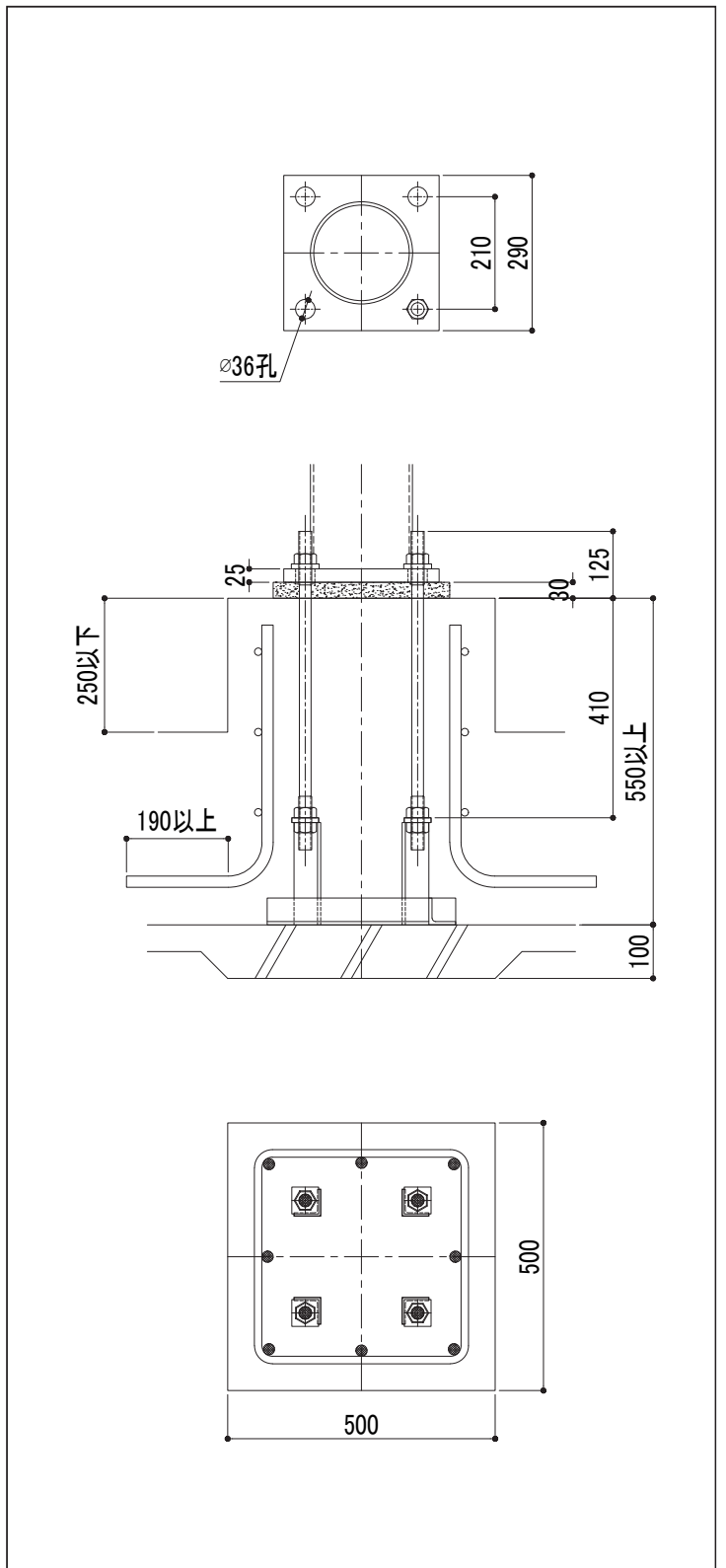
鋼管サイズ	φ190.7	
適用鋼管	F値=235	8 ≤ t ≤ 16
	F値=325	7 ≤ t ≤ 16
アンカーボルト	4-M24	
ベースプレート	290×290×25	
柱形断面	500×500 (530×530)*1	
主筋	8-D19	
帯筋	D13@150	
最小コンクリート強度	21N/mm ²	
回転剛性	6,000kN・m/rad	

*1：柱形断面の()内寸法は、最大寸法を示します。

曲げ耐力図



標準形状 (単位:mm)



- 注意事項**
- 杭基礎の場合の基礎高さは、最低高さに杭出寸法を加算して下さい。
 - 下限軸力、BOPせん断耐力の運用については、設計ハンドブックを参照して下さい。
 - 柱脚運用に際して、その他の注意事項については、P2を参照して下さい。

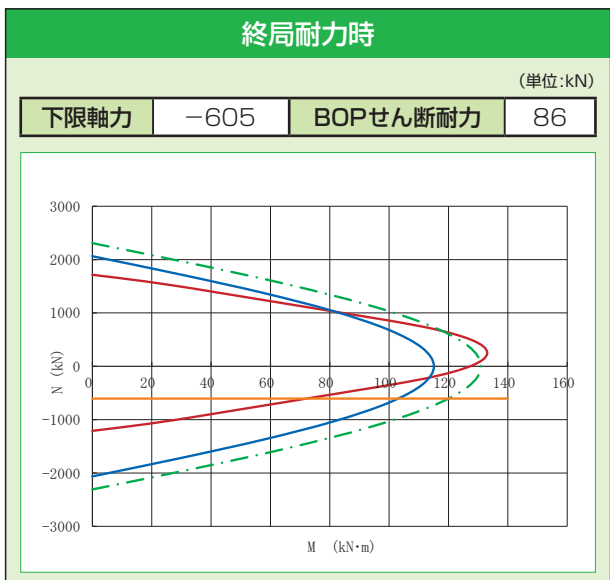
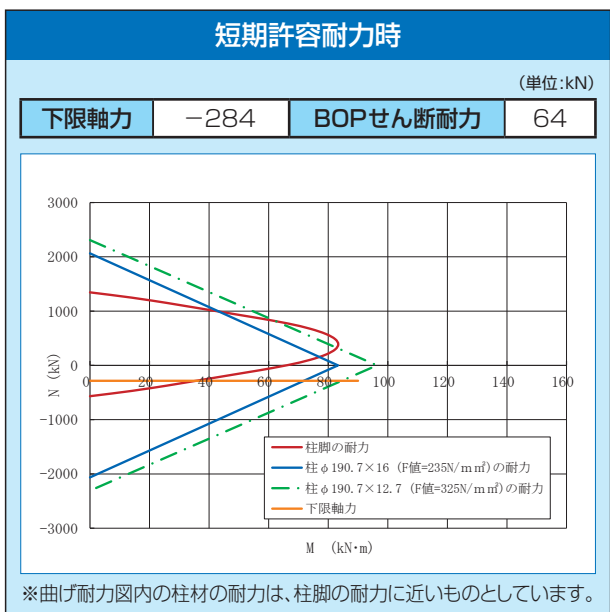
CH161 ~ CH191 ~ CH211 ~ CH261 ~ CH311 ~ CH361 ~ CH411 ~ CH461 ~ CH511 ~ CH561 ~ CH611 ~ CH661 ~ CH711 ~ CH761 ~ CH811 ~ CH861 ~ CH911



鋼管サイズ	φ190.7	
適用鋼管	F値=235	15.1 ≤ t ≤ 16
	F値=325	10.3 ≤ t ≤ 16
アンカーボルト	4-M30	
ベースプレート	310×310×36	
柱形断面	530×530 (650×650)※1	
主筋	12-D19	
帯筋	D13@150	
最小コンクリート強度	21N/mm ²	
回転剛性	11,000kN・m/rad	

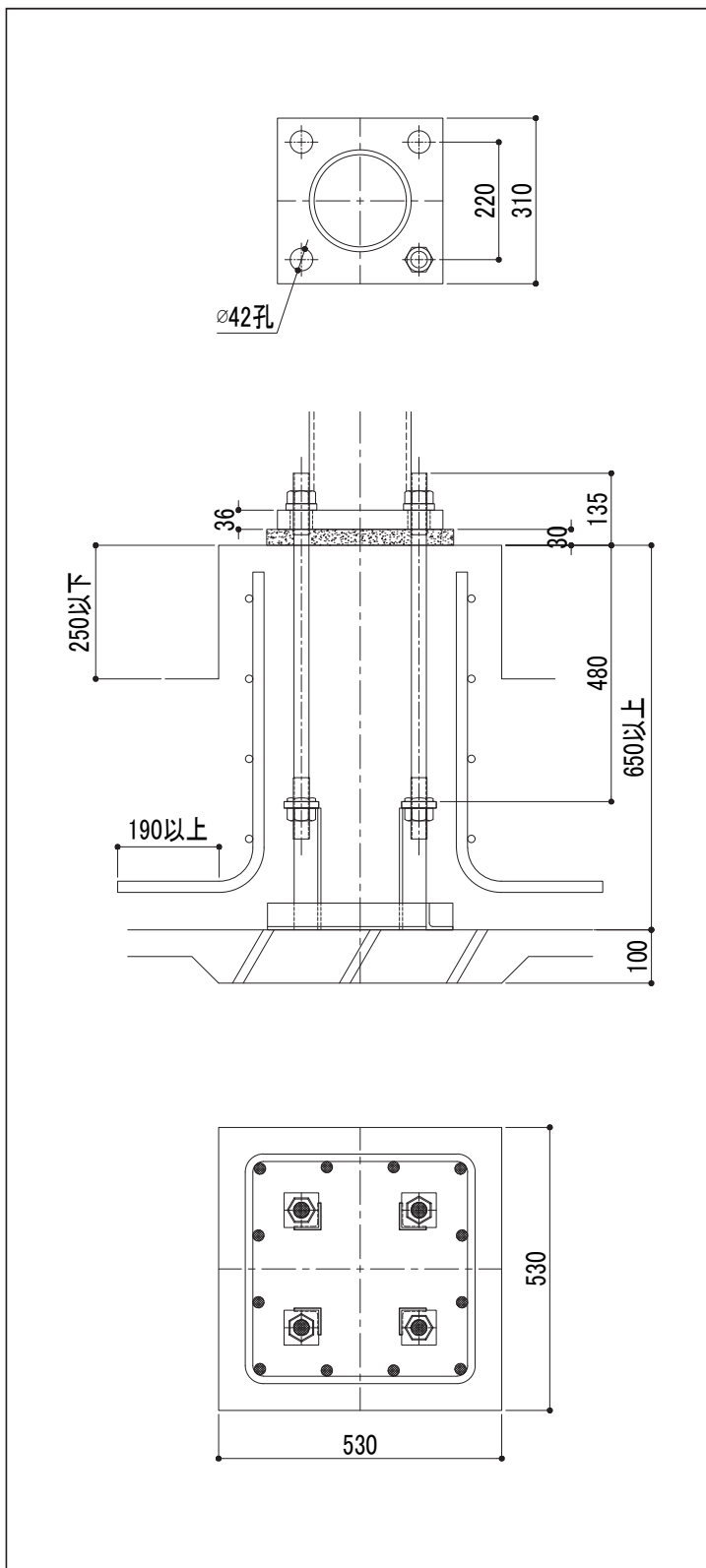
※1：柱形断面の()内寸法は、最大寸法を示します。

曲げ耐力図



標準形状

(単位:mm)



注意事項

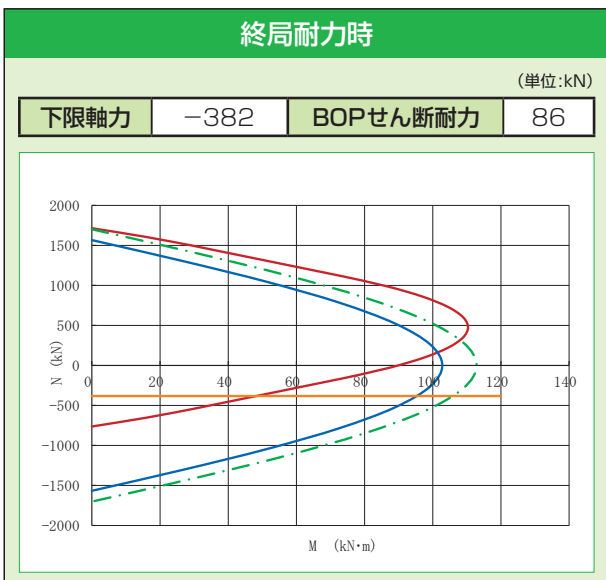
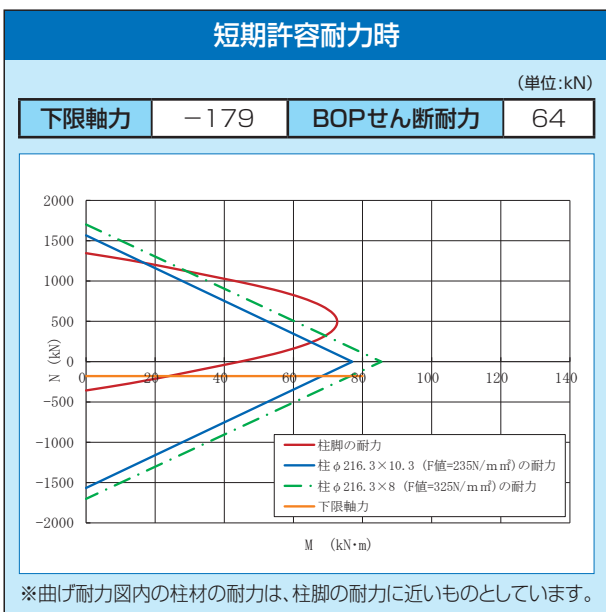
- 杭基礎の場合の基礎高さは、最低高さに杭出寸法を加算して下さい。
- 下限軸力、BOPせん断耐力の運用については、設計ハンドブックを参照して下さい。
- 柱脚運用に際して、その他の注意事項については、P2を参照して下さい。



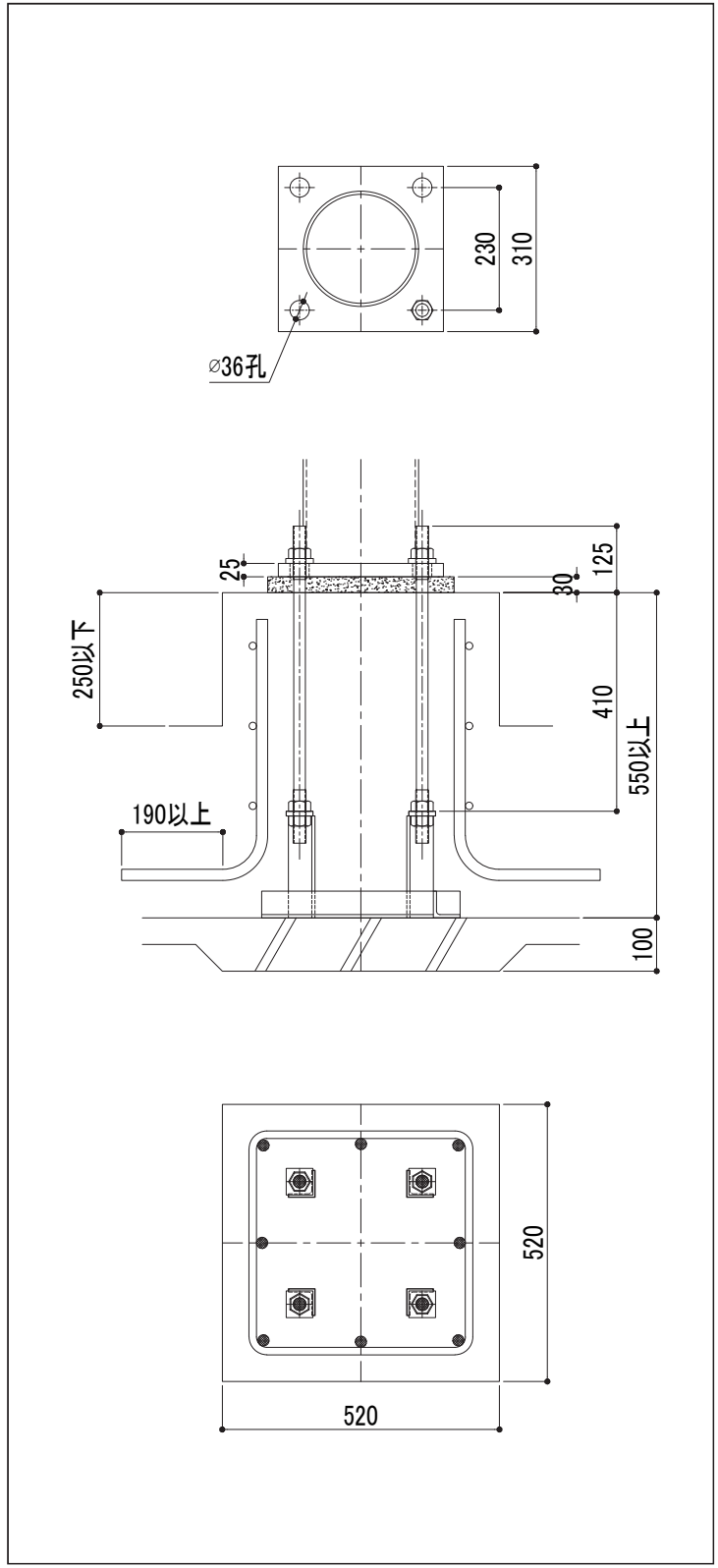
鋼管サイズ	φ216.3	
適用鋼管	F値=235	7 ≤ t ≤ 16
	F値=325	5.8 ≤ t ≤ 16
アンカーボルト	4-M24	
ベースプレート	310×310×25	
柱形断面	520×520 (530×530)*1	
主筋	8-D19	
帯筋	D13@150	
最小コンクリート強度	21N/mm ²	
回転剛性	8,000kN・m/rad	

*1：柱形断面の()内寸法は、最大寸法を示します。

曲げ耐力図



標準形状 (単位:mm)



- 注意事項**
- 杭基礎の場合の基礎高さは、最低高さに杭出寸法を加算して下さい。
 - 下限軸力、BOPせん断耐力の運用については、設計ハンドブックを参照して下さい。
 - 柱脚運用に際して、その他の注意事項については、P2を参照して下さい。

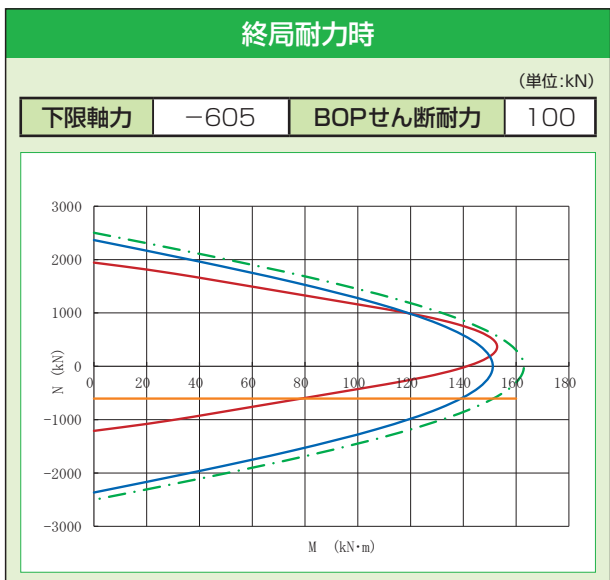
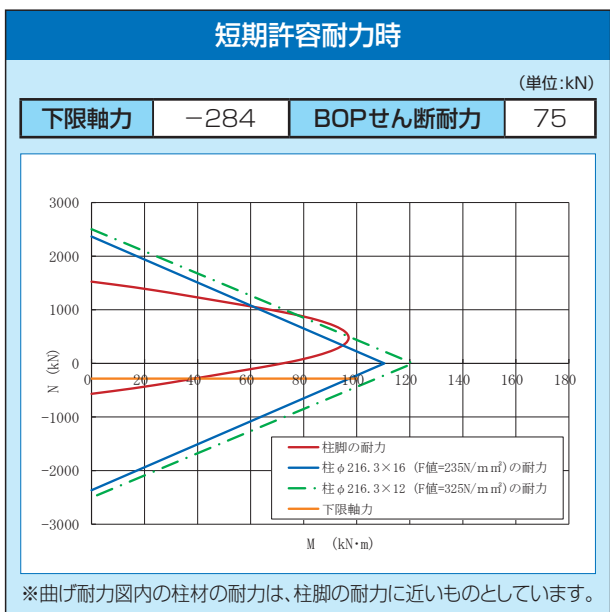
CH161 ~ CH191 ~ CH211 ~ CH261 ~ CH311 ~ CH361 ~ CH411 ~ CH461 ~ CH511 ~ CH561 ~ CH611 ~ CH661 ~ CH711 ~ CH761 ~ CH811 ~ CH861 ~ CH911



鋼管サイズ	φ216.3	
適用鋼管	F値=235	12 ≤ t ≤ 16
	F値=325	9 ≤ t ≤ 16
アンカーボルト	4-M30	
ベースプレート	330×330×36	
柱形断面	550×550 (650×650)※1	
主筋	12-D19	
帯筋	D13@150	
最小コンクリート強度	21N/mm ²	
回転剛性	13,000kN・m/rad	

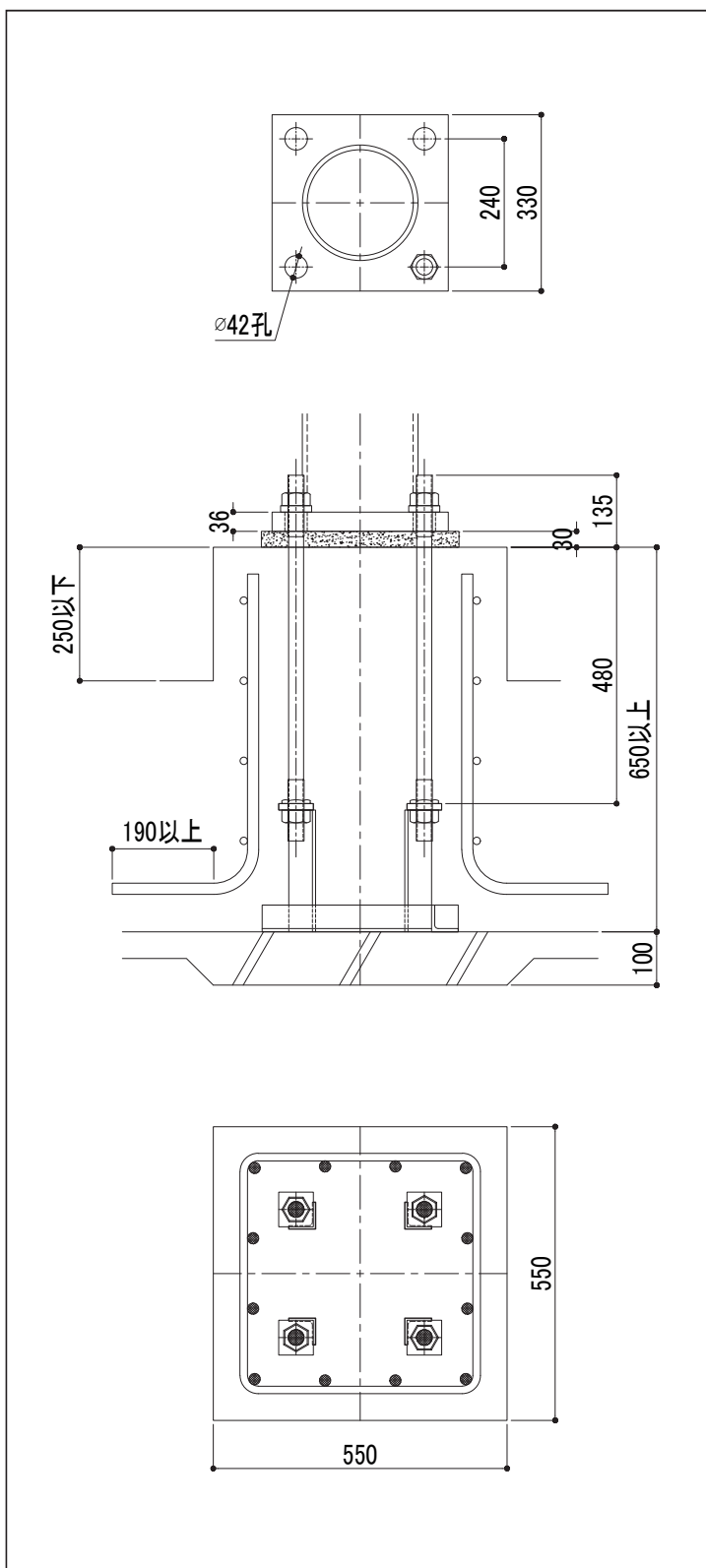
※1：柱形断面の()内寸法は、最大寸法を示します。

曲げ耐力図



標準形状

(単位:mm)



注意事項

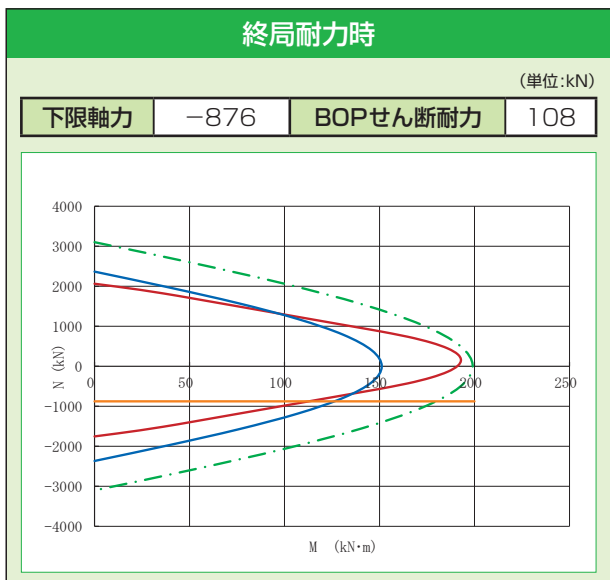
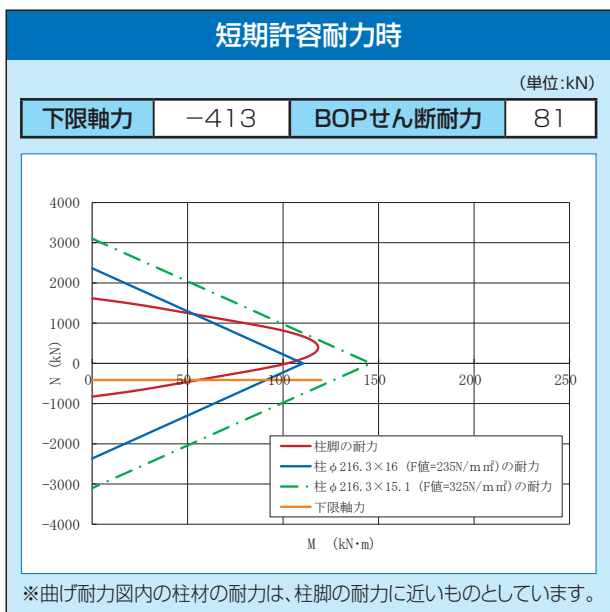
- 杭基礎の場合の基礎高さは、最低高さに杭出寸法を加算して下さい。
- 下限軸力、BOPせん断耐力の運用については、設計ハンドブックを参照して下さい。
- 柱脚運用に際して、その他の注意事項については、P2を参照して下さい。



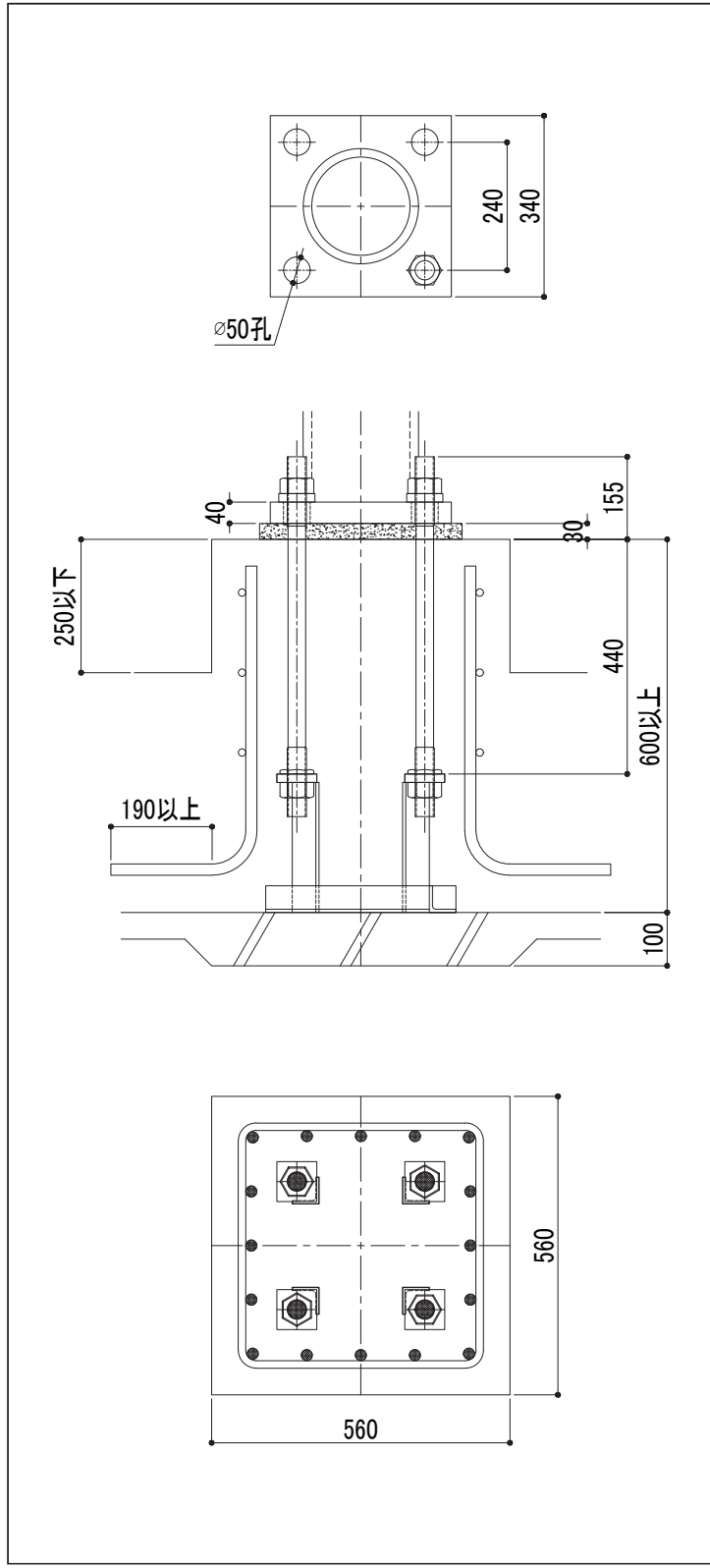
鋼管サイズ	φ216.3	
適用鋼管	F値=235	t=16
	F値=325	12 ≤ t ≤ 16
アンカーボルト	4-M36	
ベースプレート	340×340×40	
柱形断面	560×560 (750×750)※1	
主筋	16-D19	
帯筋	D13@150	
最小コンクリート強度	21N/mm ²	
回転剛性	20,000kN・m/rad	

※1：柱形断面の()内寸法は、最大寸法を示します。

曲げ耐力図



標準形状 (単位:mm)



- 注意事項**
- 杭基礎の場合の基礎高さは、最低高さに杭出寸法を加算して下さい。
 - 下限軸力、BOPせん断耐力の運用については、設計ハンドブックを参照して下さい。
 - 柱脚運用に際して、その他の注意事項については、P2を参照して下さい。

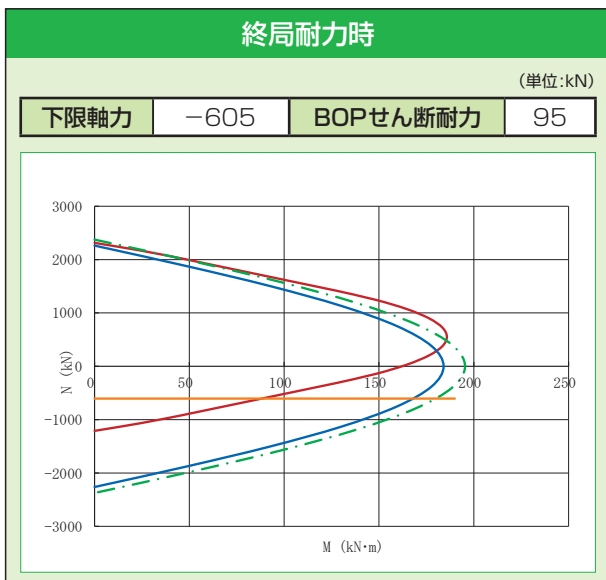
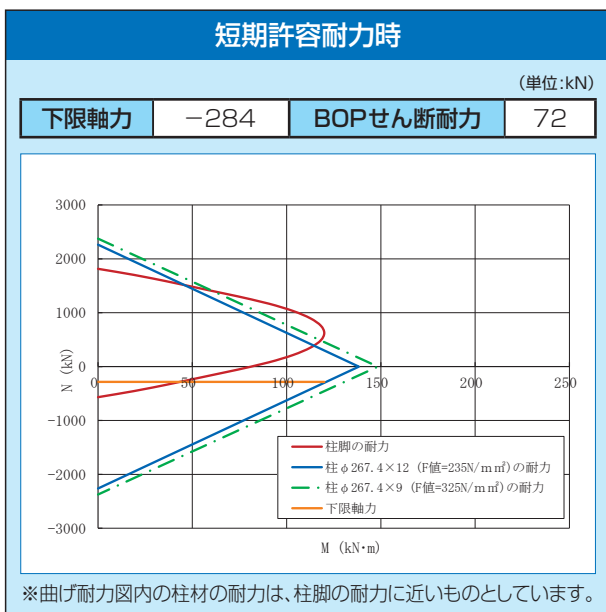
CH161 ~ CH191 ~ CH213 ~ CH261 ~ CH311 ~ CH361 ~ CH411 ~ CH461 ~ CH511 ~ CH561 ~ CH611 ~ CH661 ~ CH711 ~ CH761 ~ CH811 ~ CH861 ~ CH911



鋼管サイズ	φ267.4	
適用鋼管	F値=235	8 ≤ t ≤ 16
	F値=325	6.6 ≤ t ≤ 16
アンカーボルト	4-M30	
ベースプレート	360×360×36	
柱形断面	580×580 (650×650)※1	
主筋	12-D19	
帯筋	D13@150	
最小コンクリート強度	21N/mm ²	
回転剛性	21,000kN・m/rad	

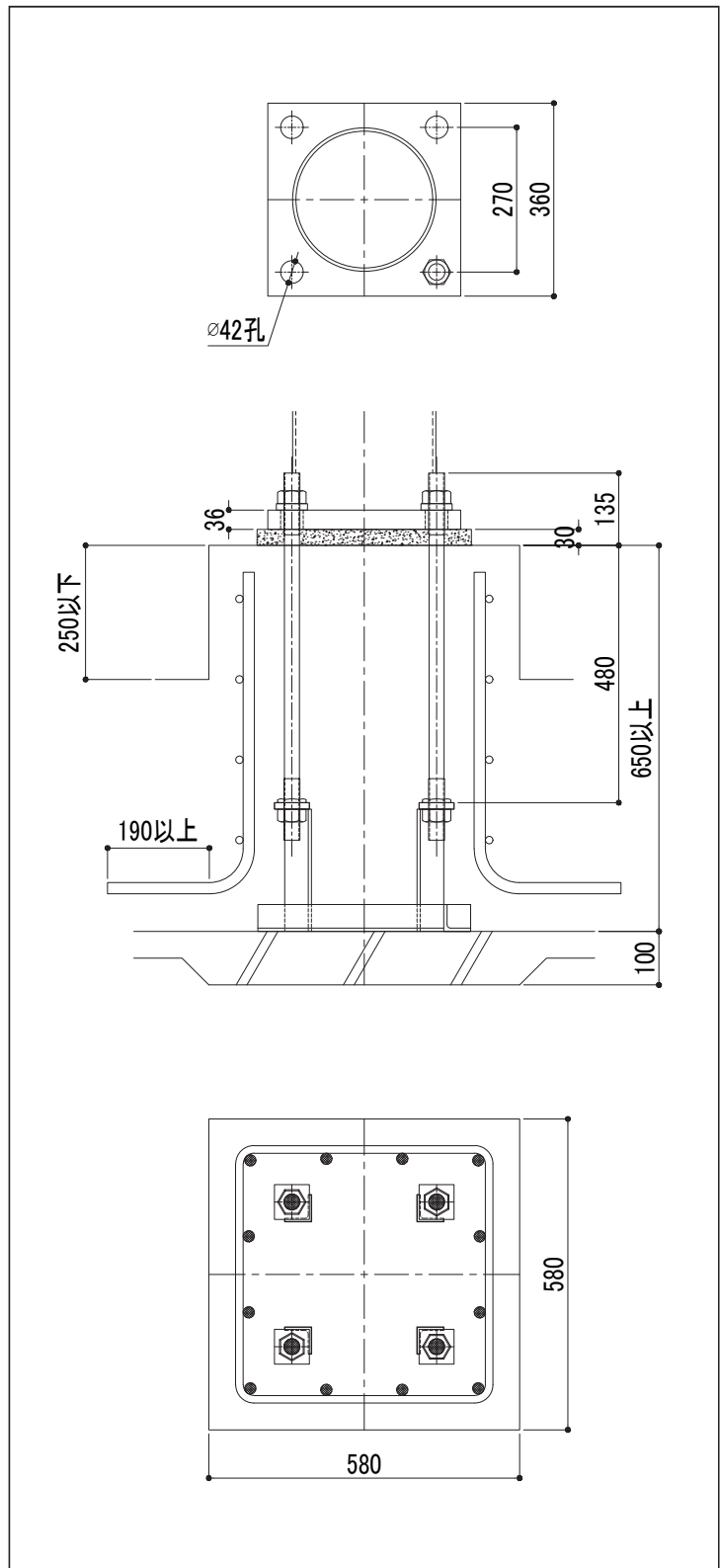
※1：柱形断面の()内寸法は、最大寸法を示します。

曲げ耐力図



標準形状

(単位:mm)



注意事項

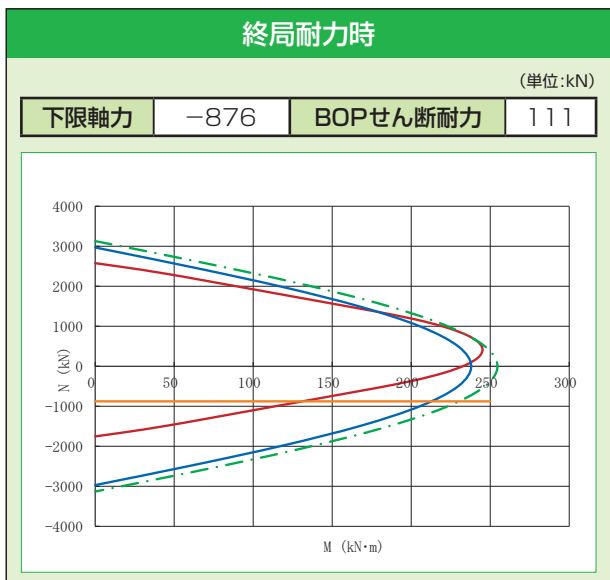
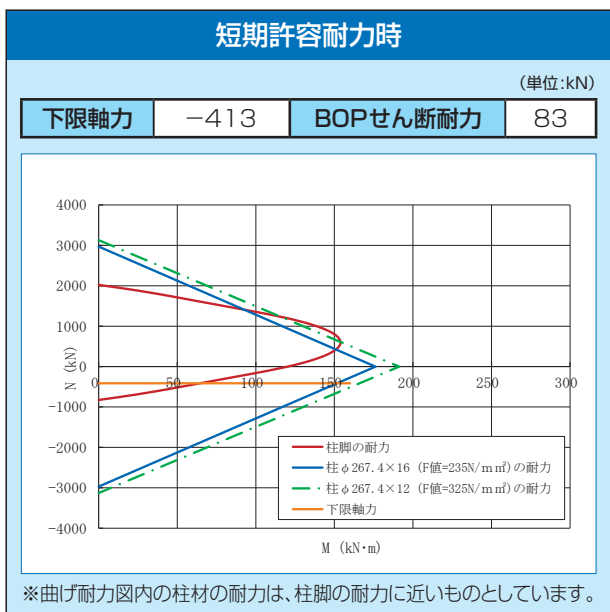
- ・杭基礎の場合の基礎高さは、最低高さに杭出寸法を加算して下さい。
- ・下限軸力、BOPせん断耐力の運用については、設計ハンドブックを参照して下さい。
- ・柱脚運用に際して、その他の注意事項については、P2を参照して下さい。



鋼管サイズ	φ267.4	
適用鋼管	F値=235	12 ≤ t ≤ 16
	F値=325	9 ≤ t ≤ 16
アンカーボルト	4-M36	
ベースプレート	380×380×36	
柱形断面	600×600 (750×750)※1	
主筋	16-D19	
帯筋	D13@150	
最小コンクリート強度	21N/mm ²	
回転剛性	23,000kN・m/rad	

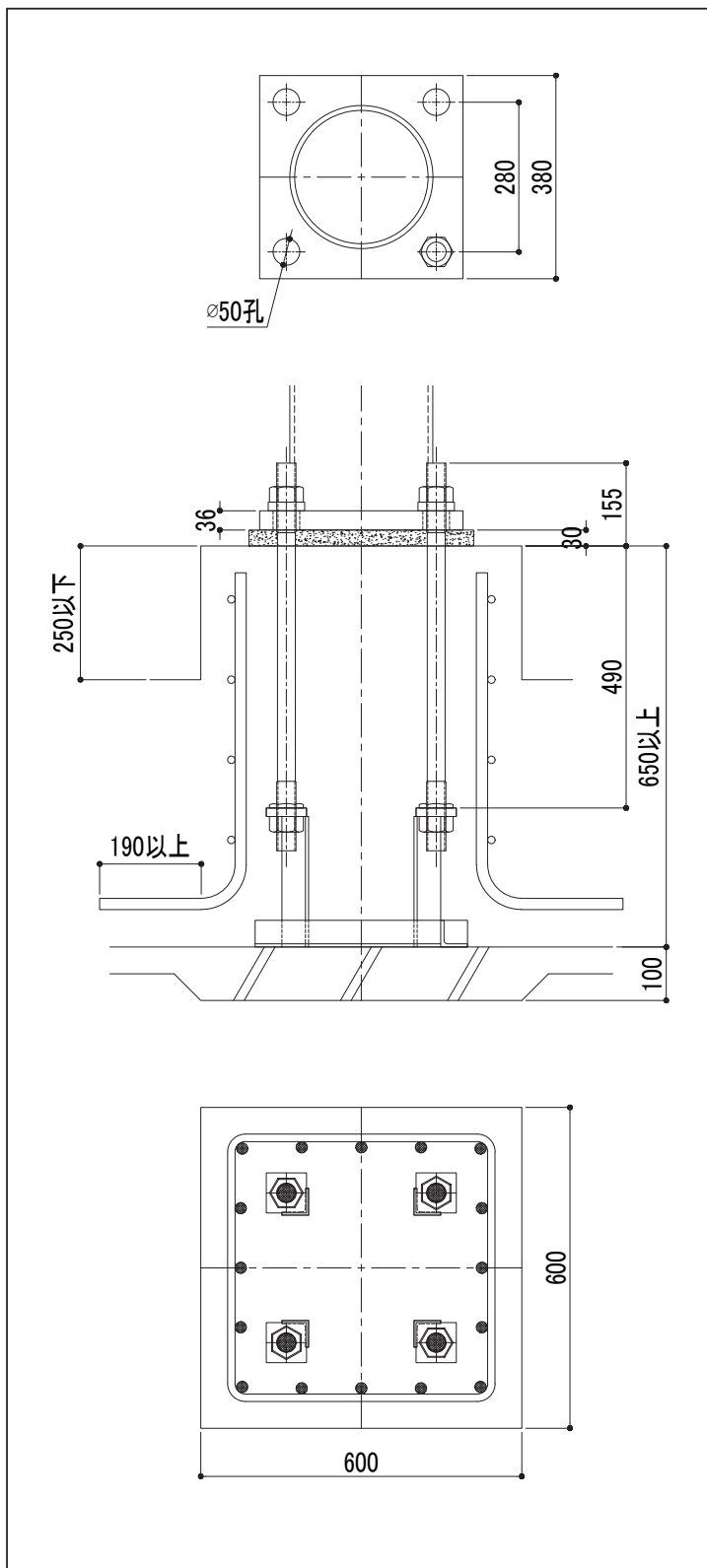
※1：柱形断面の()内寸法は、最大寸法を示します。

曲げ耐力図



標準形状

(単位:mm)



注意事項

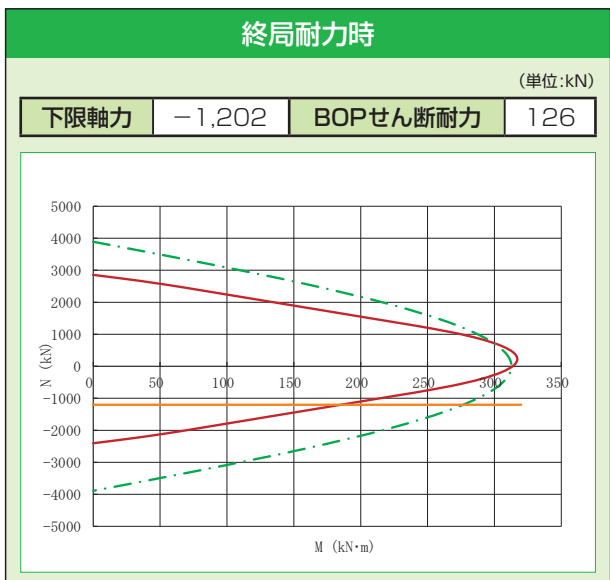
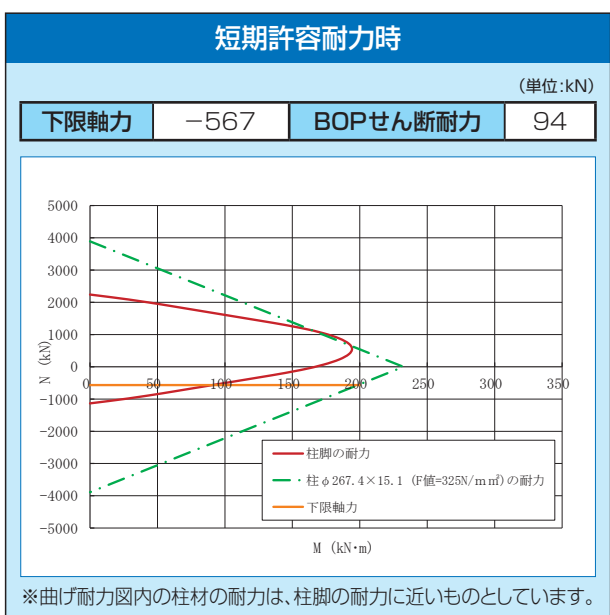
- 杭基礎の場合の基礎高さは、最低高さに杭出寸法を加算して下さい。
- 下限軸力、BOPせん断耐力の運用については、設計ハンドブックを参照して下さい。
- 柱脚運用に際して、その他の注意事項については、P2を参照して下さい。



鋼管サイズ	φ267.4	
適用鋼管	F値=235	*
	F値=325	12.7 ≤ t ≤ 16
アンカーボルト	4-M42	
ベースプレート	400×400×45	
柱形断面	620×620 (750×750)※1	
主筋	16-D19	
帯筋	D13@150	
最小コンクリート強度	21N/mm ²	
回転剛性	30,000kN・m/rad	

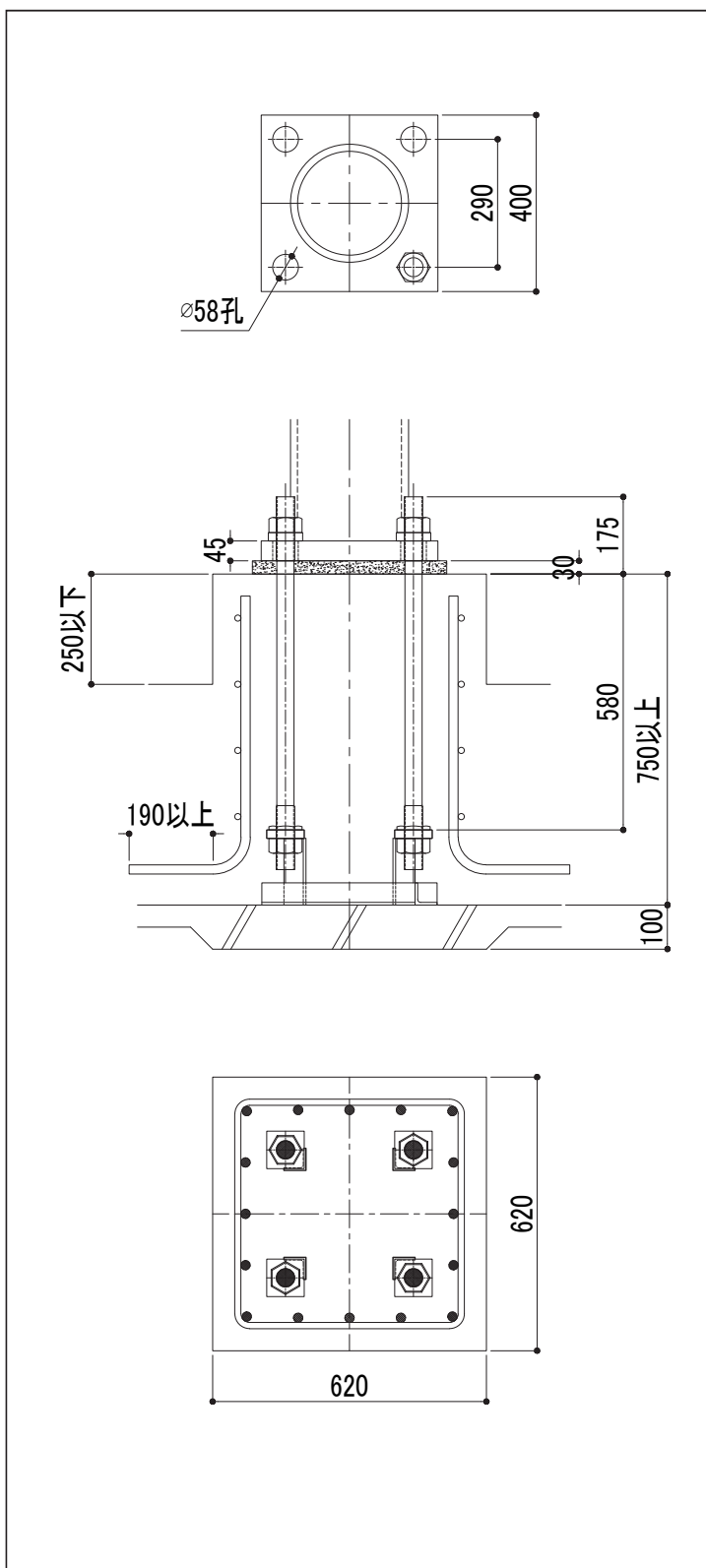
※1：柱形断面の()内寸法は、最大寸法を示します。

曲げ耐力図



標準形状

(単位:mm)



注意事項

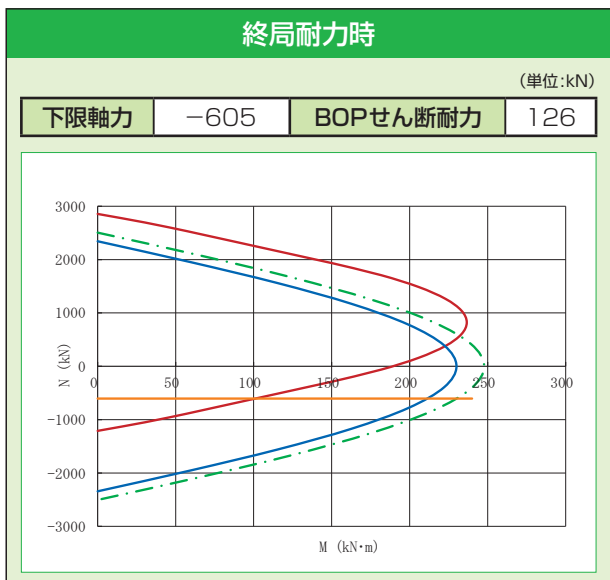
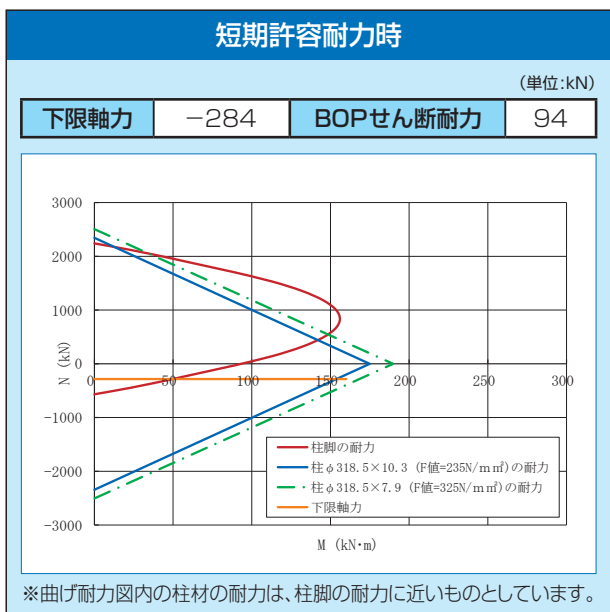
- 杭基礎の場合の基礎高さは、最低高さに杭出寸法を加算して下さい。
- 下限軸力、BOPせん断耐力の運用については、設計ハンドブックを参照して下さい。
- 柱脚運用に際して、その他の注意事項については、P2を参照して下さい。



鋼管サイズ	φ300	φ318.5
適用鋼管	F値=235: 9≤t≤25	F値=235: 6.9≤t≤25
	F値=325: 9≤t≤19	F値=325: 6≤t≤16
アンカーボルト	4-M30	
ベースプレート	400×400×36	
柱形断面	620×620 (750×750) ^{※1}	
主筋	16-D19	
帯筋	D13@150	
最小コンクリート強度	21N/mm ²	
回転剛性	30,000kN・m/rad	

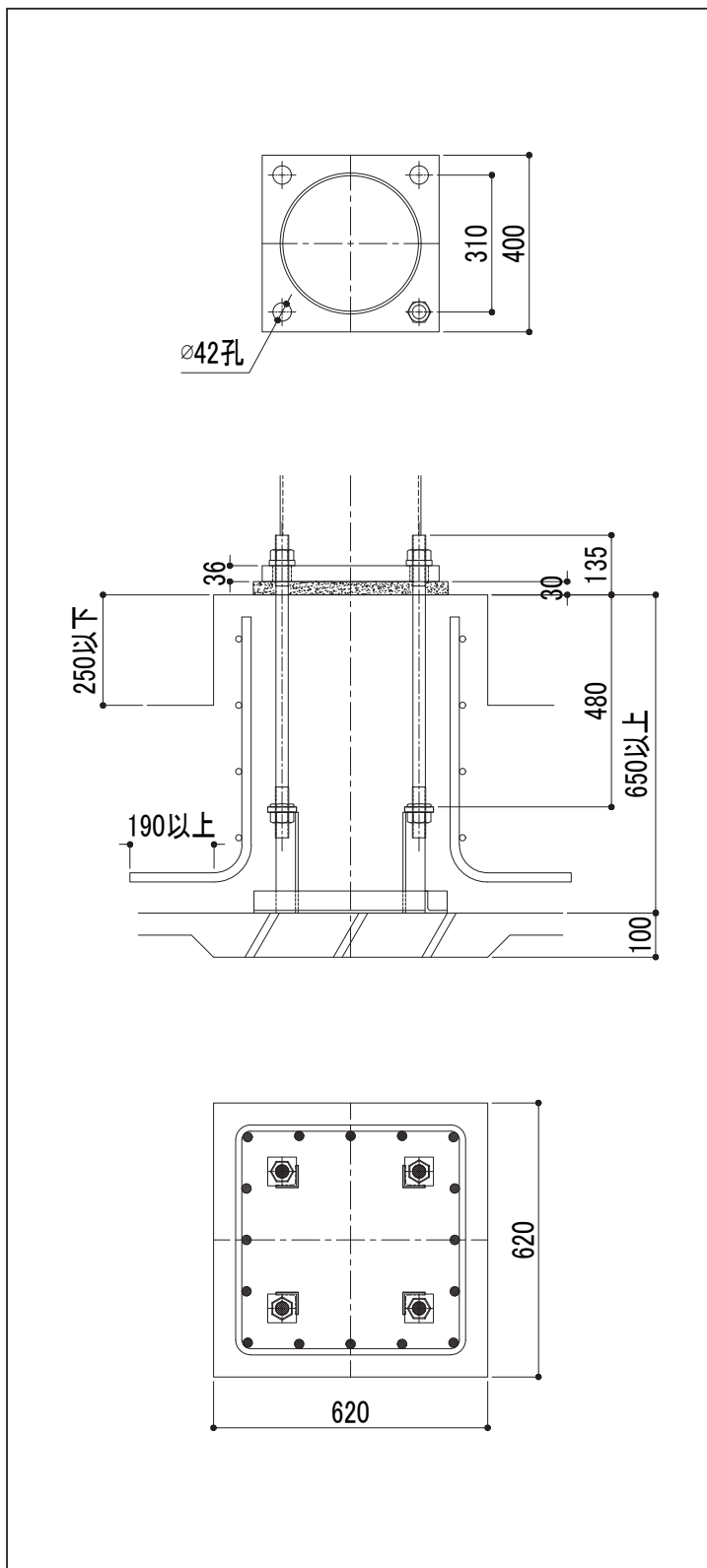
※1：柱形断面の()内寸法は、最大寸法を示します。

曲げ耐力図



標準形状

(単位:mm)



注意事項

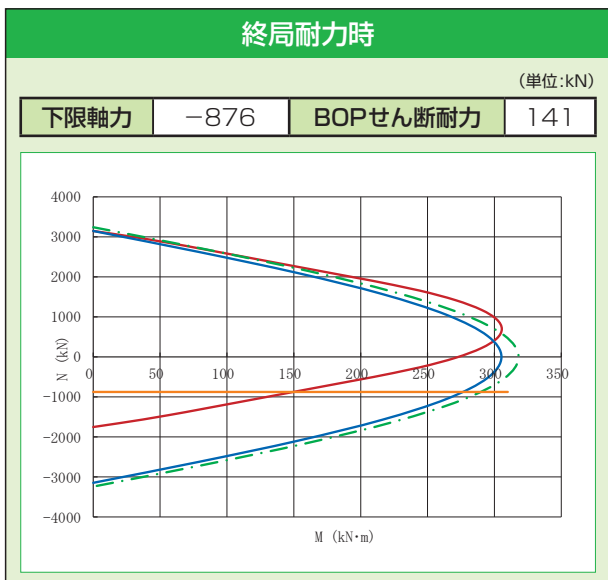
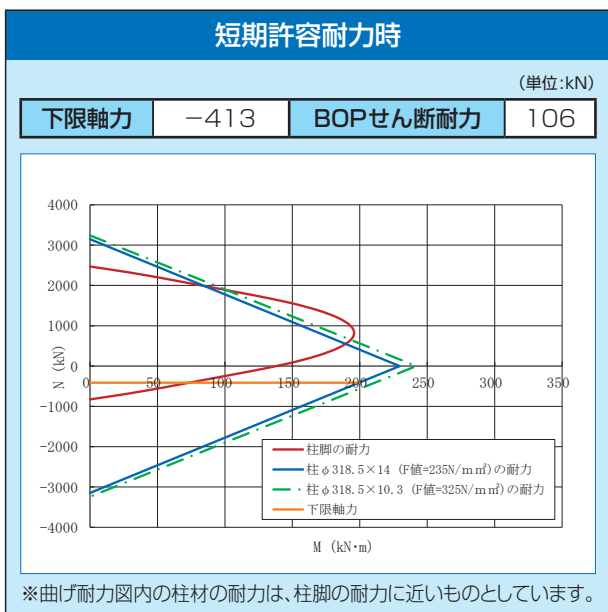
- 杭基礎の場合の基礎高さは、最低高さに杭出寸法を加算して下さい。
- 下限軸力、BOPせん断耐力の運用については、設計ハンドブックを参照して下さい。
- 柱脚運用に際して、その他の注意事項については、P2を参照して下さい。



鋼管サイズ	φ300	φ318.5
適用鋼管	F値=235 12≤t≤25	F値=235 9.5≤t≤25
	F値=325 9≤t≤25	F値=325 7.9≤t≤22
アンカーボルト	4-M36	
ベースプレート	420×420×36	
柱形断面	640×640 (750×750)※1	
主筋	16-D19	
帯筋	D13@150	
最小コンクリート強度	21N/mm ²	
回転剛性	30,000kN・m/rad	

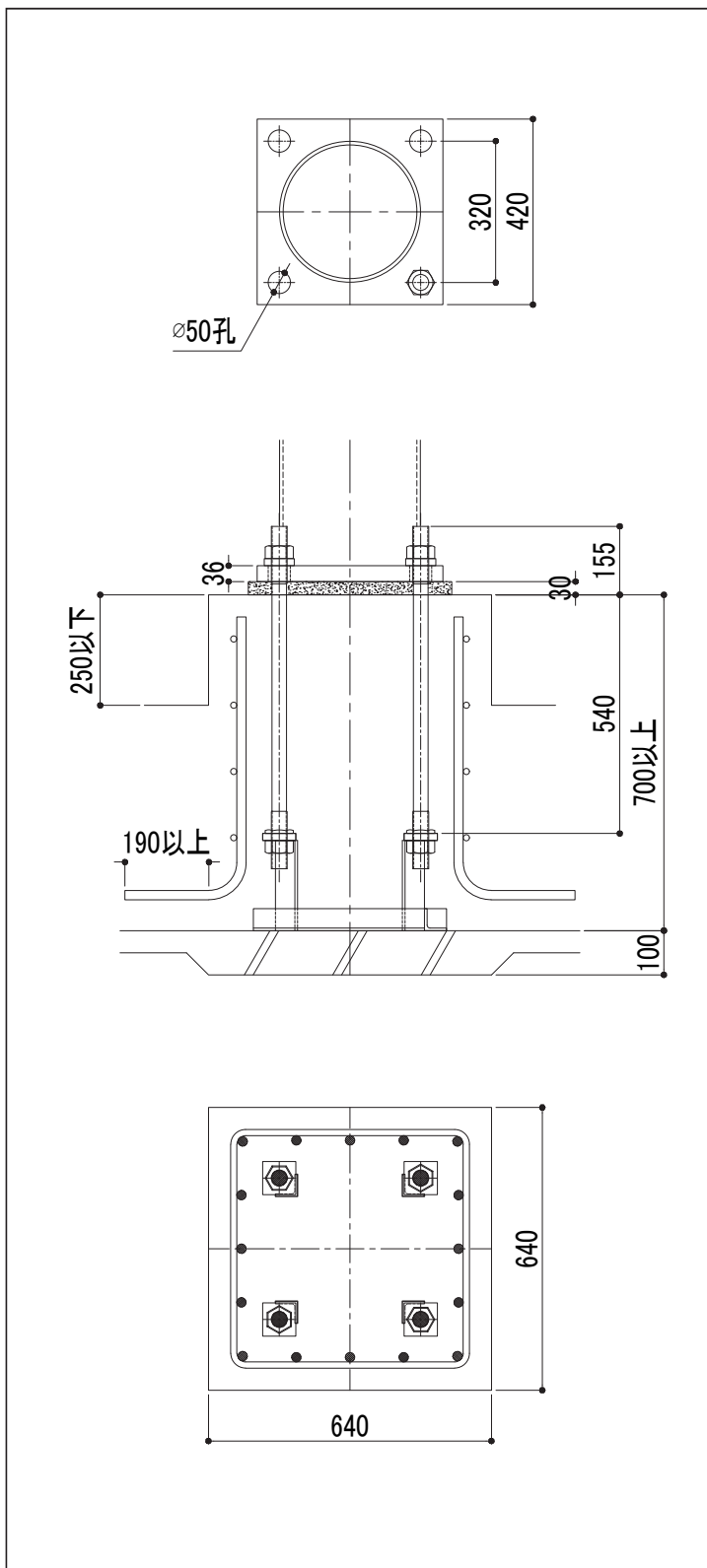
※1：柱形断面の()内寸法は、最大寸法を示します。

曲げ耐力図



標準形状

(単位:mm)



注意事項

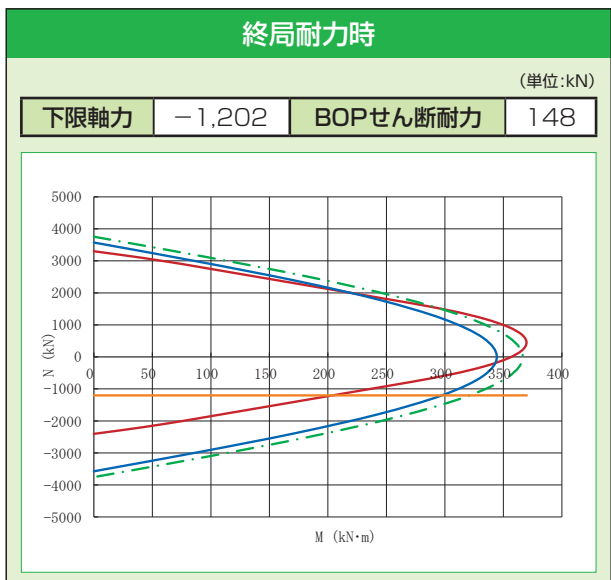
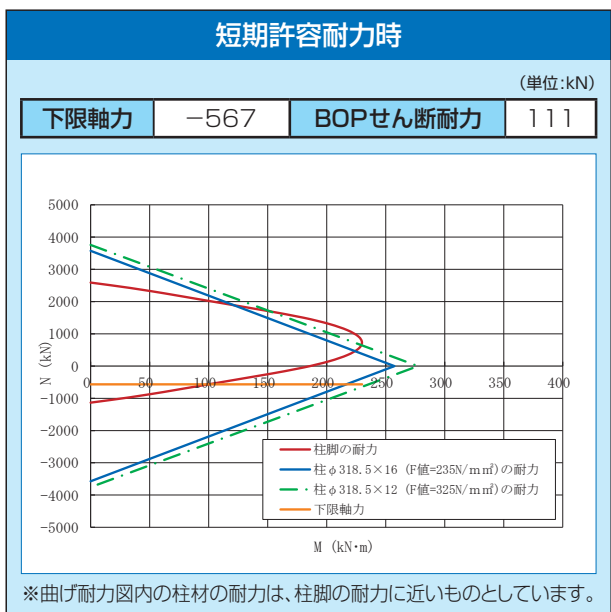
- 杭基礎の場合の基礎高さは、最低高さに杭寸法を加算して下さい。
- 下限軸力、BOPせん断耐力の運用については、設計ハンドブックを参照して下さい。
- 柱脚運用に際して、その他の注意事項については、P2を参照して下さい。



鋼管サイズ	φ300	φ318.5
適用鋼管	F値=235: 16≤t≤25	F値=235: 12.7≤t≤25
	F値=325: 12≤t≤25	F値=325: 10.3≤t≤25
アンカーボルト	4-M42	
ベースプレート	430×430×40	
柱形断面	650×650 (840×840)※1	
主筋	20-D19	
帯筋	D13@150	
最小コンクリート強度	21N/mm ²	
回転剛性	39,000kN・m/rad	

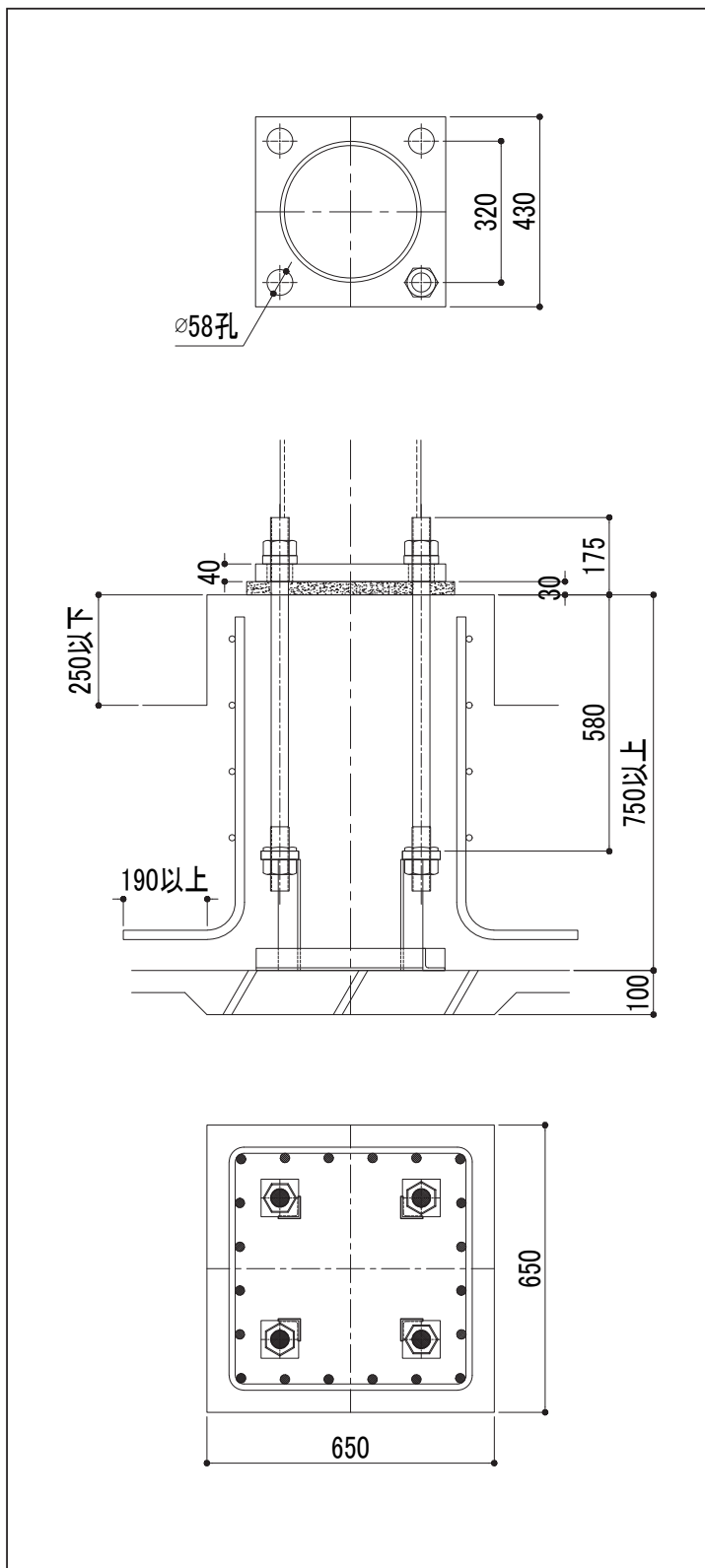
※1：柱形断面の()内寸法は、最大寸法を示します。

曲げ耐力図



標準形状

(単位:mm)



注意事項

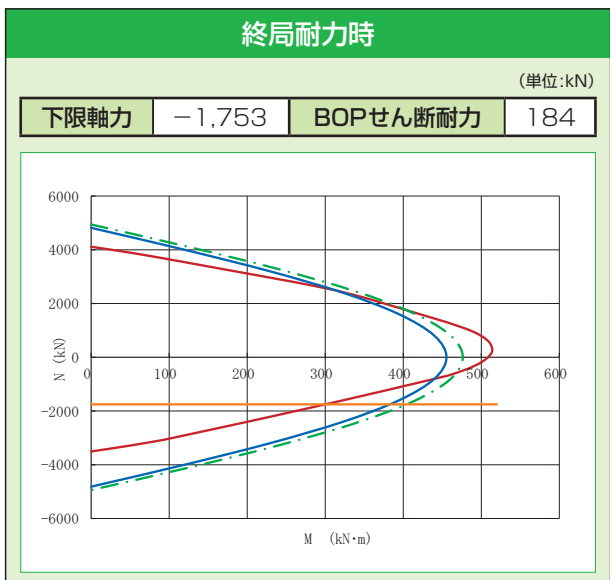
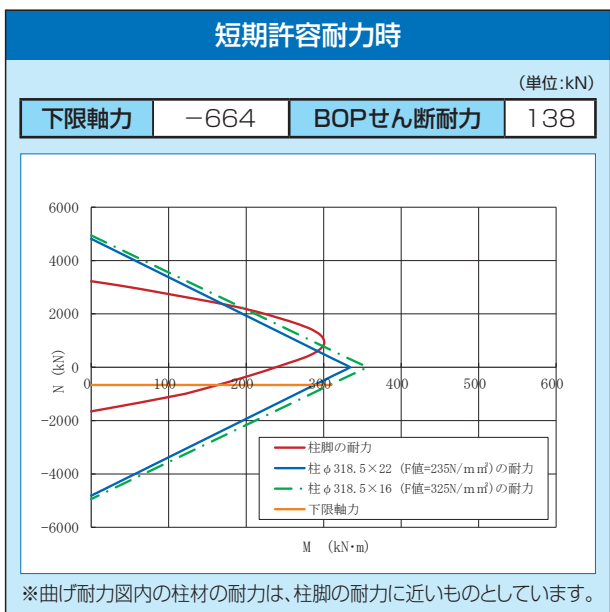
- 杭基礎の場合の基礎高さは、最低高さに杭出寸法を加算して下さい。
- 下限軸力、BOPせん断耐力の運用については、設計ハンドブックを参照して下さい。
- 柱脚運用に際して、その他の注意事項については、P2を参照して下さい。



鋼管サイズ	φ300	φ318.5
適用鋼管	F値=235 22≤t≤25	F値=235 19≤t≤25
	F値=325 19≤t≤25	F値=325 14.3≤t≤25
アンカーボルト	8-M36	
ベースプレート	480×480×45	
柱形断面	690×690 (840×840)*1	
主筋	20-D22	
帯筋	D13@150	
最小コンクリート強度	21N/mm ²	
回転剛性	62,000kN・m/rad	

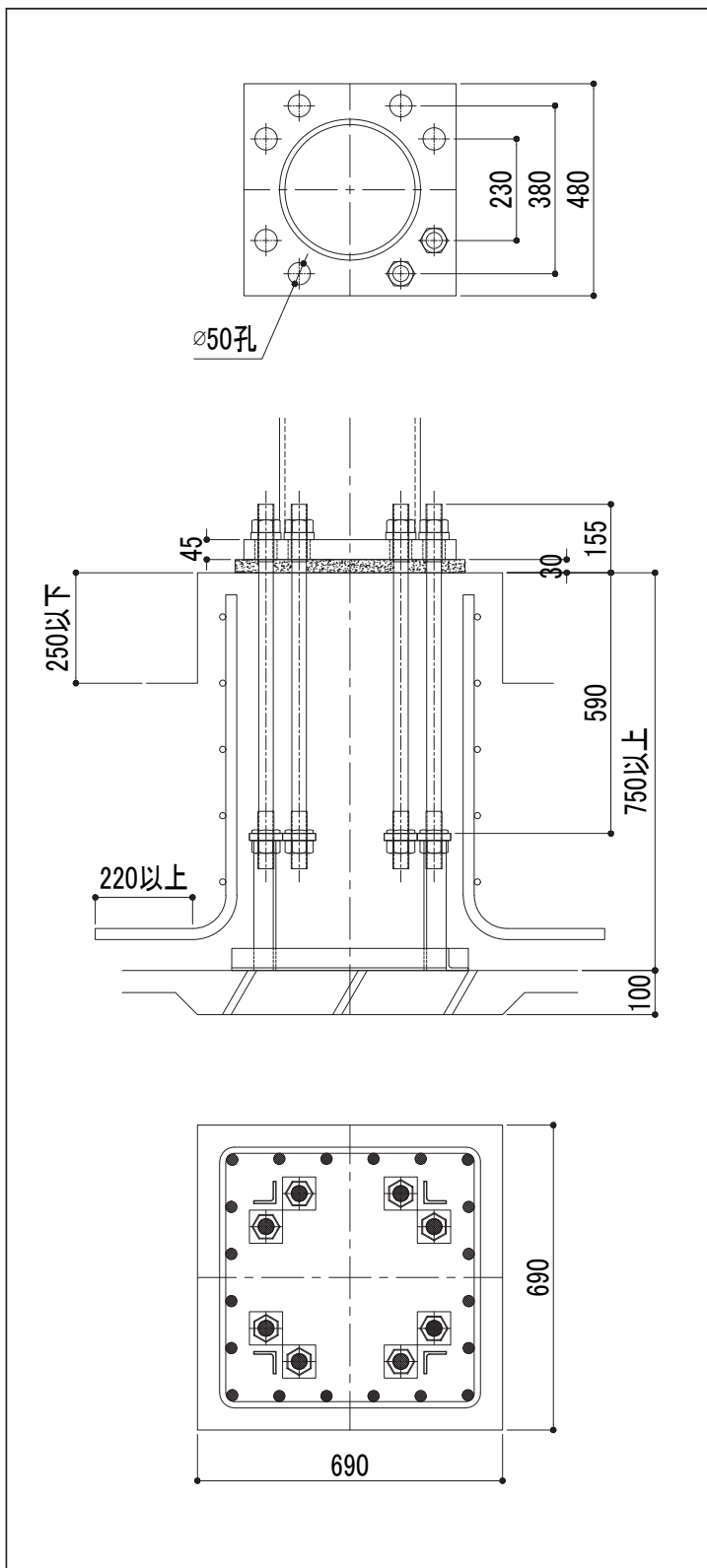
*1: 柱形断面の()内寸法は、最大寸法を示します。

曲げ耐力図



標準形状

(単位:mm)



注意事項

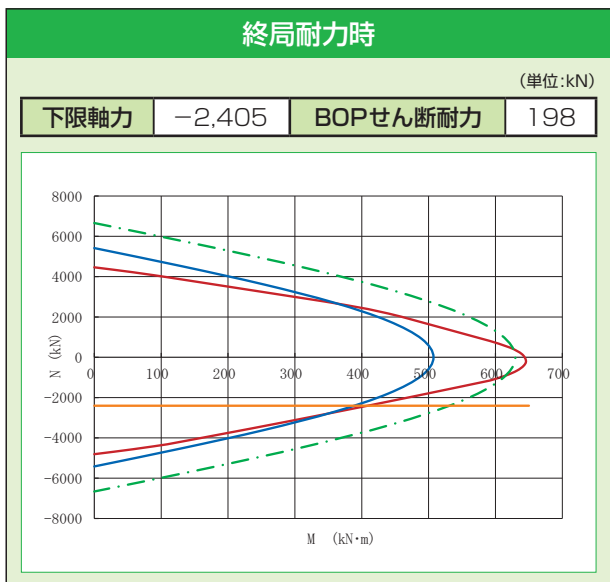
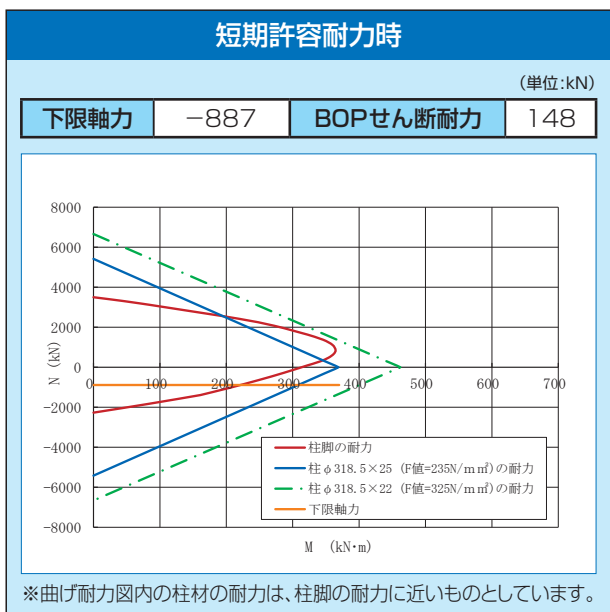
- ・杭基礎の場合の基礎高さは、最低高さに杭出寸法を加算して下さい。
- ・下限軸力、BOPせん断耐力の運用については、設計ハンドブックを参照して下さい。
- ・柱脚運用に際して、その他の注意事項については、P2を参照して下さい。



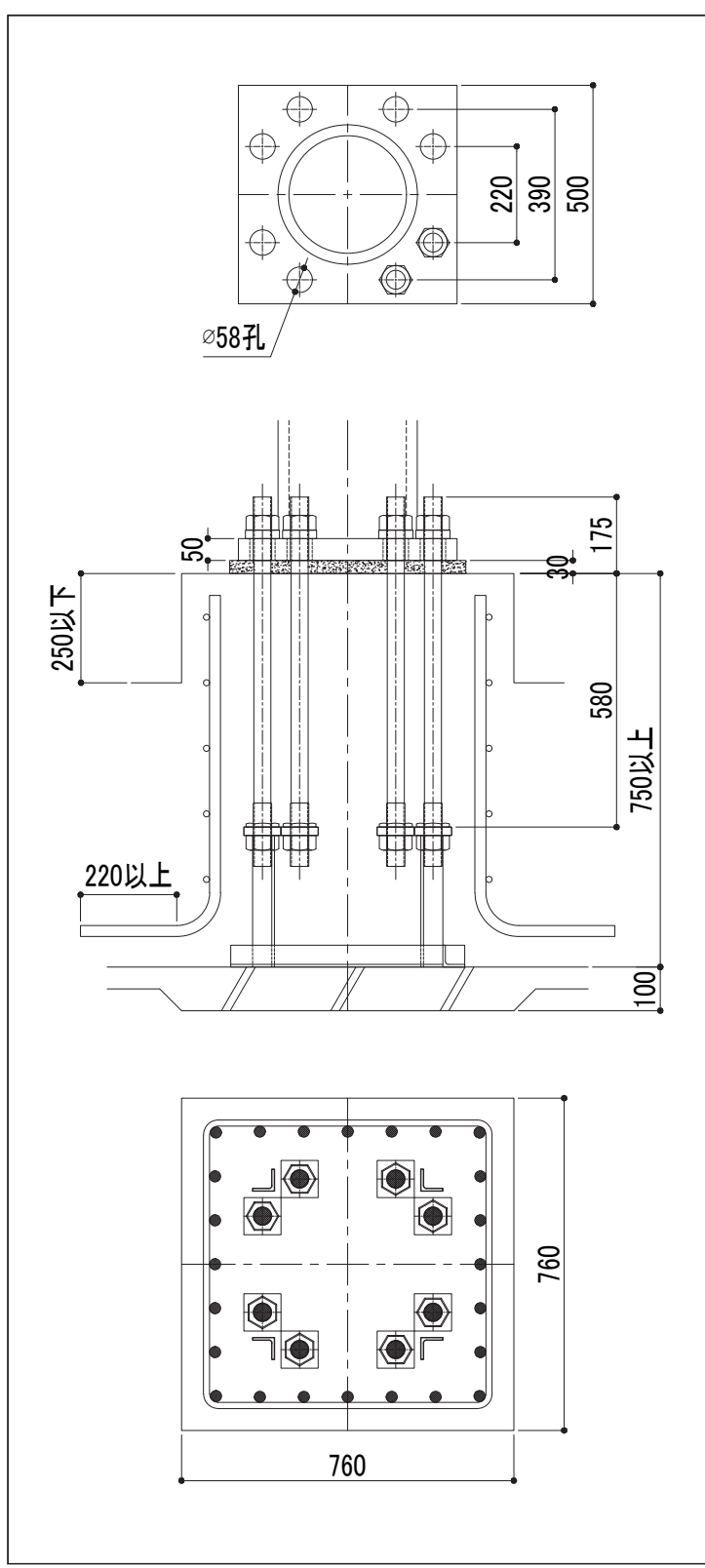
鋼管サイズ	φ300	φ318.5
適用鋼管	F値=235 * t=25	F値=235 t=25
	F値=325: 22≤t≤25	F値=325: 19≤t≤25
アンカーボルト	8-M42	
ベースプレート	500×500×50	
柱形断面	760×760 (840×840)※1	
主筋	24-D22	
帯筋	D13@150	
最小コンクリート強度	21N/mm ²	
回転剛性	89,000kN・m/rad	

※1：柱形断面の()内寸法は、最大寸法を示します。

曲げ耐力図



標準形状 (単位:mm)



- 注意事項**
- 杭基礎の場合の基礎高さは、最低高さに杭出寸法を加算して下さい。
 - 下限軸力、BOPせん断耐力の運用については、設計ハンドブックを参照して下さい。
 - 柱脚運用に際して、その他の注意事項については、P2を参照して下さい。

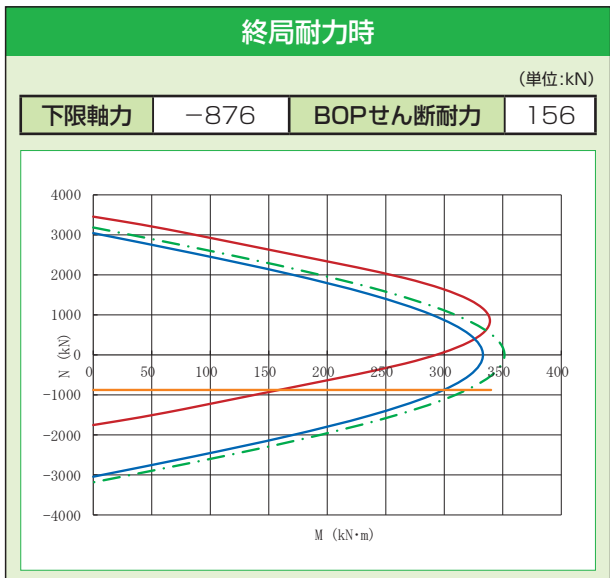
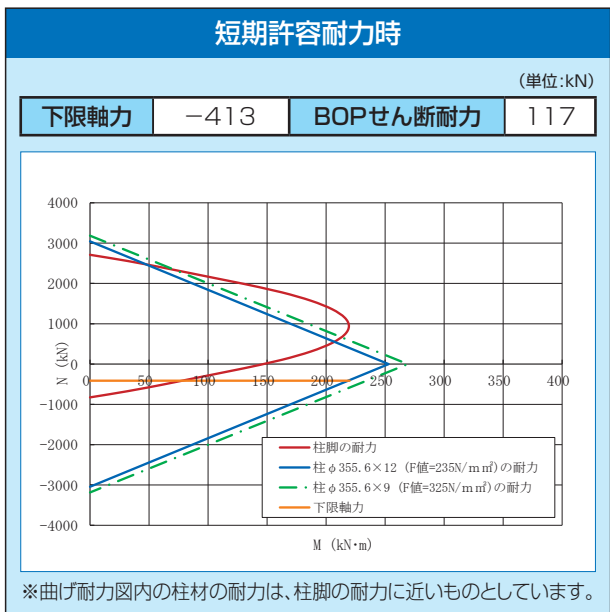
CH161 ~ CH191 ~ CH211 ~ CH261 ~ CH315 ~ CH361 ~ CH411 ~ CH461 ~ CH511 ~ CH561 ~ CH611 ~ CH661 ~ CH711 ~ CH761 ~ CH811 ~ CH861 ~ CH911



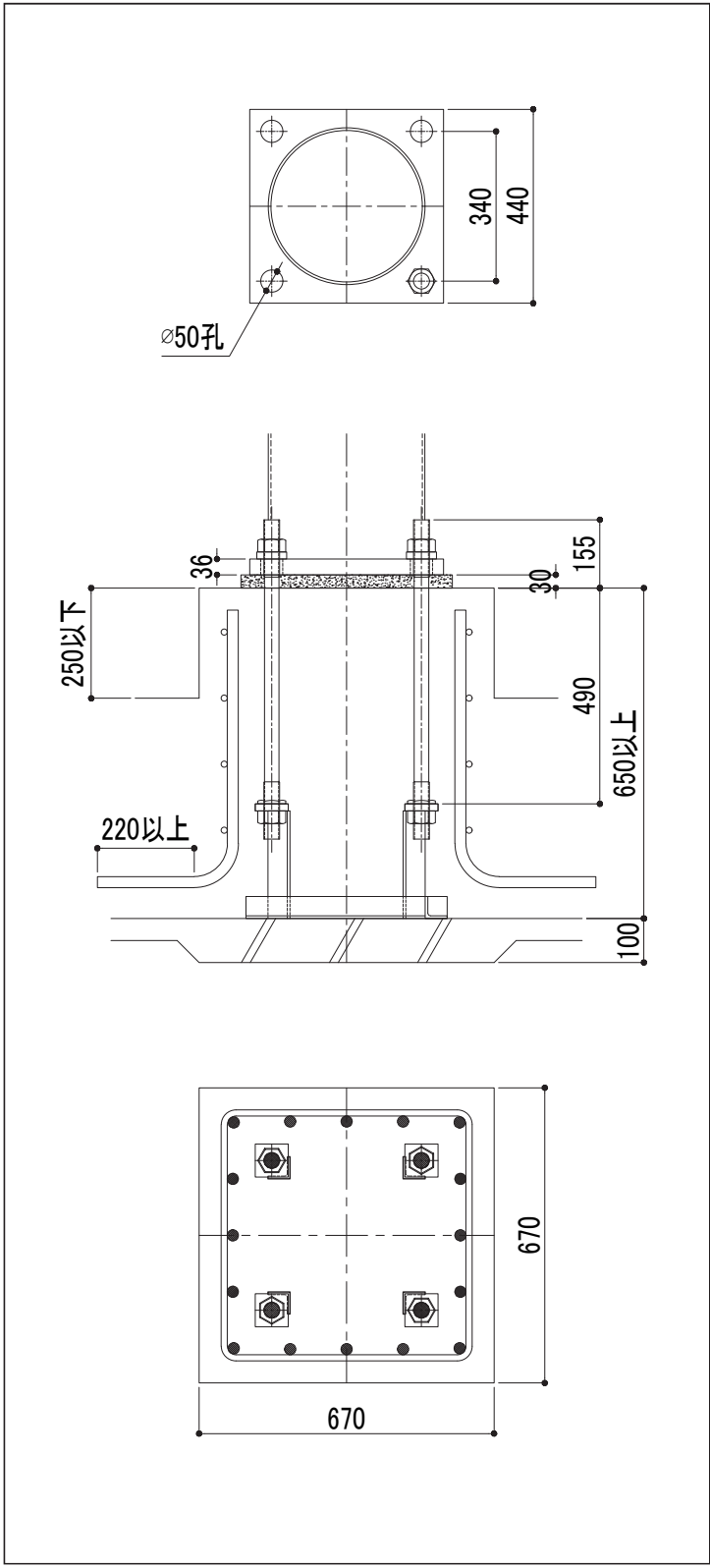
鋼管サイズ	φ350	φ355.6
適用鋼管	F値=235 9≤t≤25	F値=235 8≤t≤25
	F値=325 9≤t≤19	F値=325 6.4≤t≤19
アンカーボルト	4-M36	
ベースプレート	440×440×36	
柱形断面	670×670 (790×790)*1	
主筋	16-D22	
帯筋	D13@150	
最小コンクリート強度	21N/mm ²	
回転剛性	43,000kN・m/rad	

*1: 柱形断面の()内寸法は、最大寸法を示します。

曲げ耐力図



標準形状 (単位:mm)



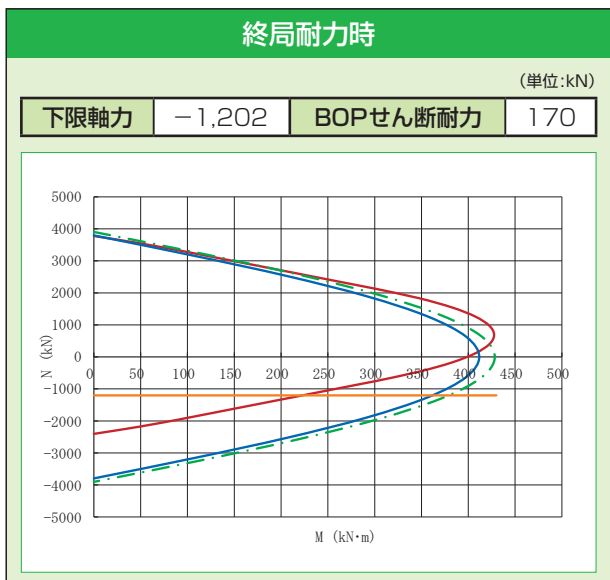
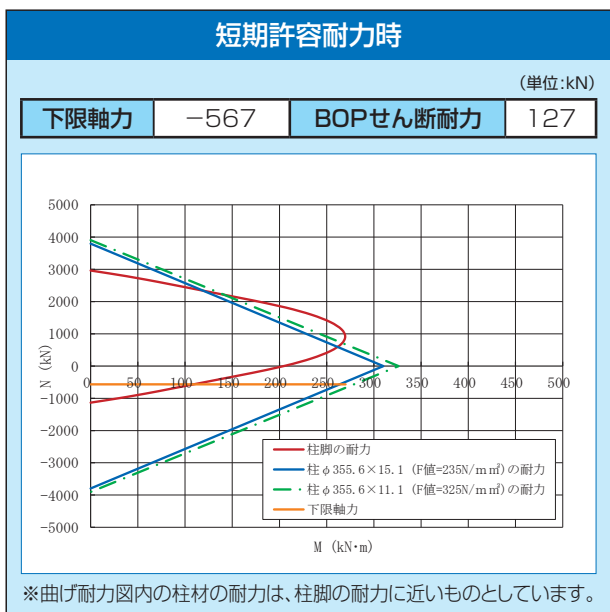
- 注意事項**
- 杭基礎の場合の基礎高さは、最低高さに杭寸法を加算して下さい。
 - 下限軸力、BOPせん断耐力の運用については、設計ハンドブックを参照して下さい。
 - 柱脚運用に際して、その他の注意事項については、P2を参照して下さい。



鋼管サイズ	φ350	φ355.6
適用鋼管	F値=235: 12≤t≤25	F値=235: 11.1≤t≤25
	F値=325: 9≤t≤25	F値=325: 9≤t≤25
アンカーボルト	4-M42	
ベースプレート	460×460×40	
柱形断面	690×690 (840×840)*1	
主筋	16-D22	
帯筋	D13@150	
最小コンクリート強度	21N/mm ²	
回転剛性	47,000kN・m/rad	

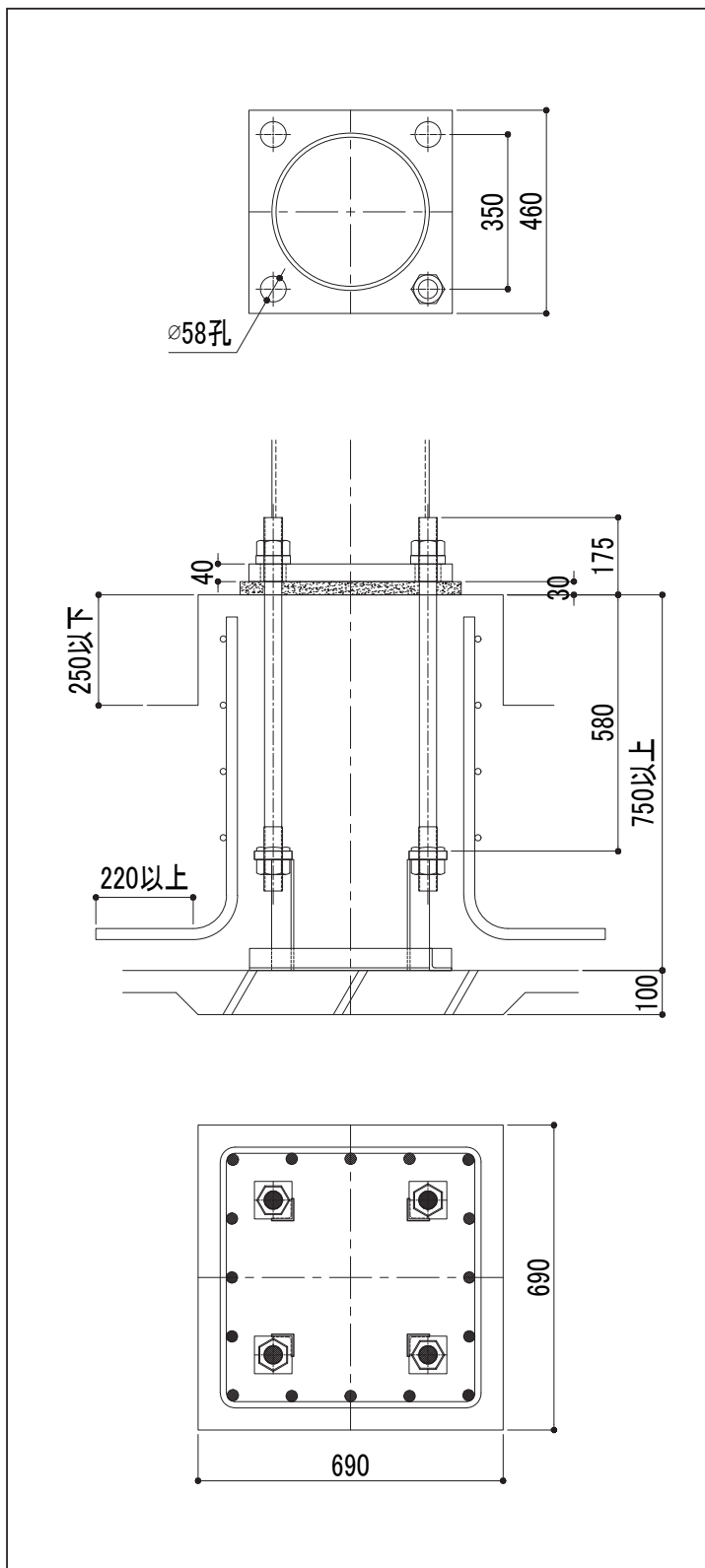
*1: 柱形断面の()内寸法は、最大寸法を示します。

曲げ耐力図



標準形状

(単位:mm)



注意事項

- 杭基礎の場合の基礎高さは、最低高さに杭出寸法を加算して下さい。
- 下限軸力、BOPせん断耐力の運用については、設計ハンドブックを参照して下さい。
- 柱脚運用に際して、その他の注意事項については、P2を参照して下さい。

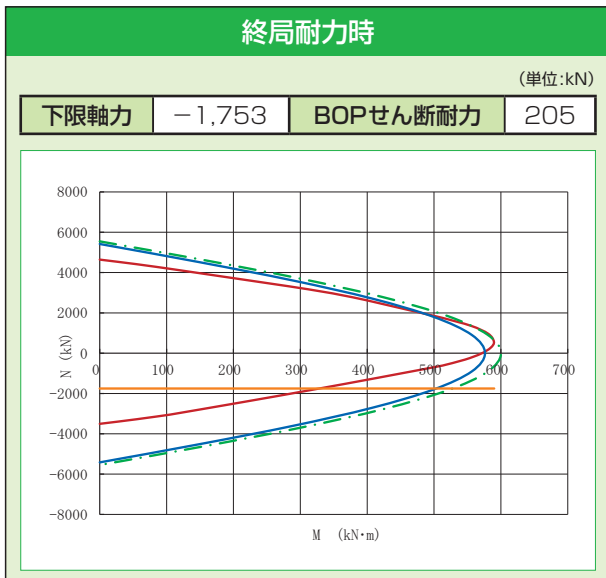
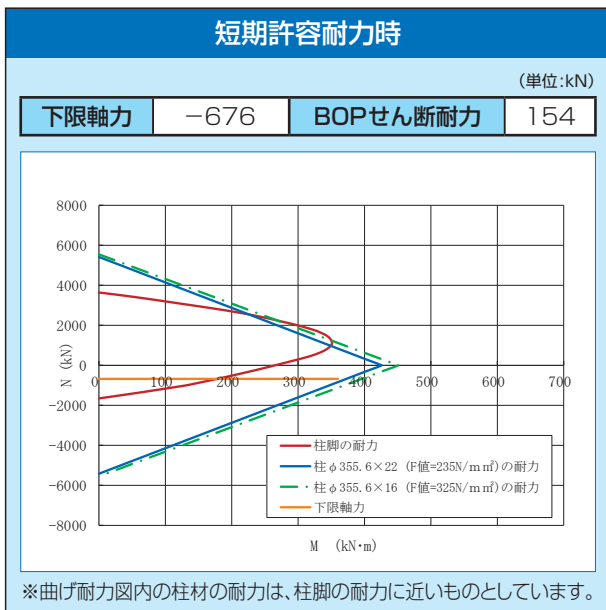
CH161 ~ CH191 ~ CH211 ~ CH261 ~ CH311 ~ CH362 ~ CH411 ~ CH461 ~ CH511 ~ CH561 ~ CH611 ~ CH661 ~ CH711 ~ CH761 ~ CH811 ~ CH861 ~ CH911



鋼管サイズ	φ350	φ355.6
適用鋼管	F値=235 19≦t≦25	F値=235 19≦t≦25
	F値=325 16≦t≦25	F値=325 12.7≦t≦25
アンカーボルト	8-M36	
ベースプレート	510×510×45	
柱形断面	720×720 (840×840)*1	
主筋	20-D22	
帯筋	D13@150	
最小コンクリート強度	21N/mm ²	
回転剛性	74,000kN・m/rad	

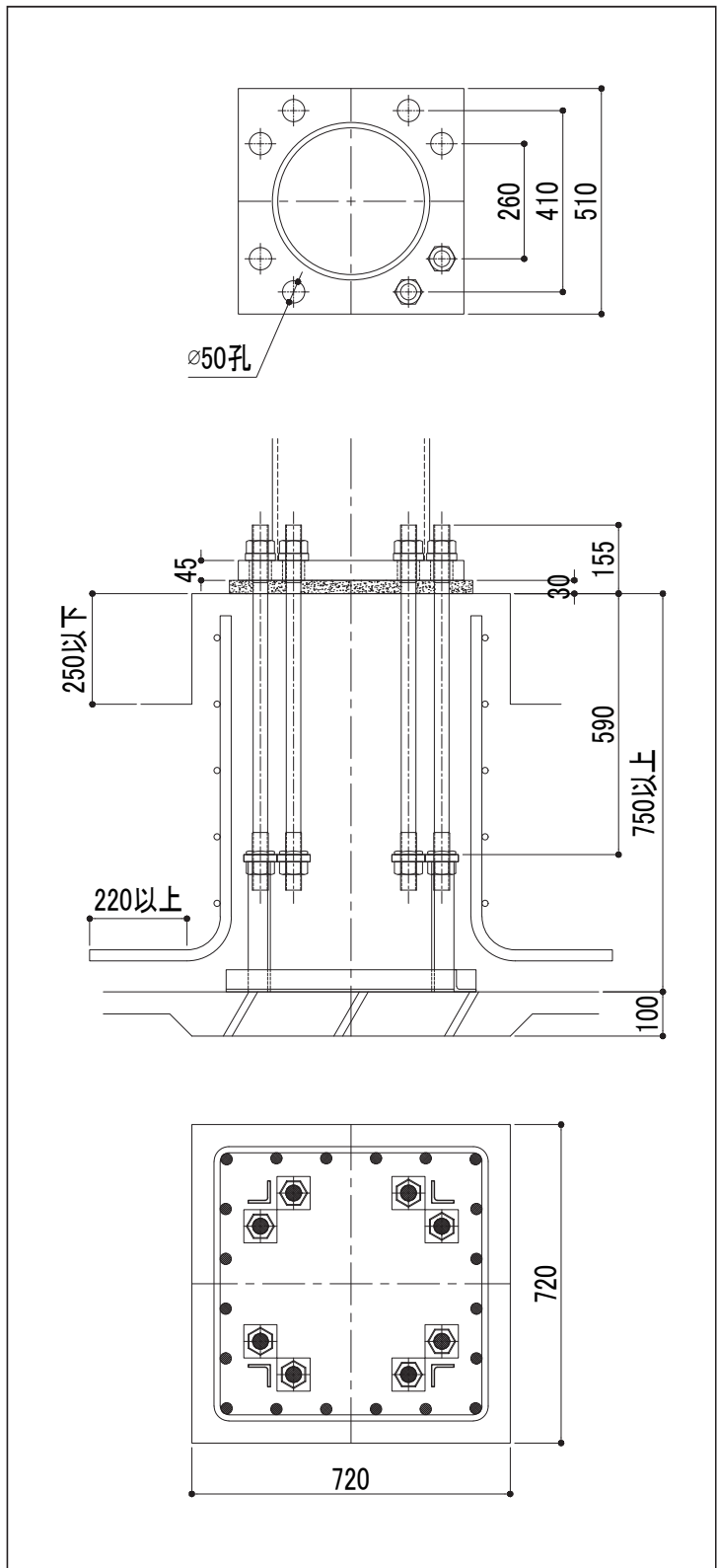
*1: 柱形断面の()内寸法は、最大寸法を示します。

曲げ耐力図



標準形状

(単位:mm)



注意事項

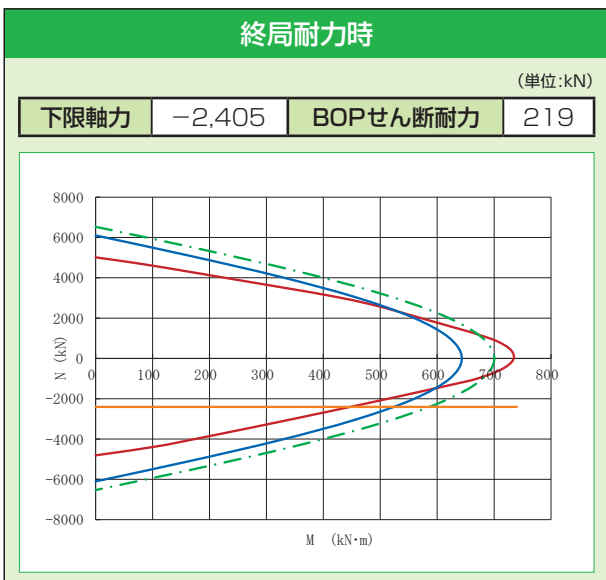
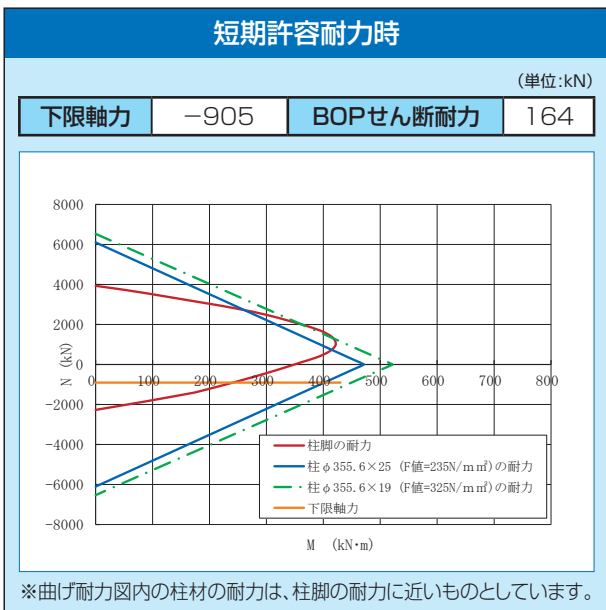
- ・杭基礎の場合の基礎高さは、最低高さに杭寸法を加算して下さい。
- ・下限軸力、BOPせん断耐力の運用については、設計ハンドブックを参照して下さい。
- ・柱脚運用に際して、その他の注意事項については、P2を参照して下さい。



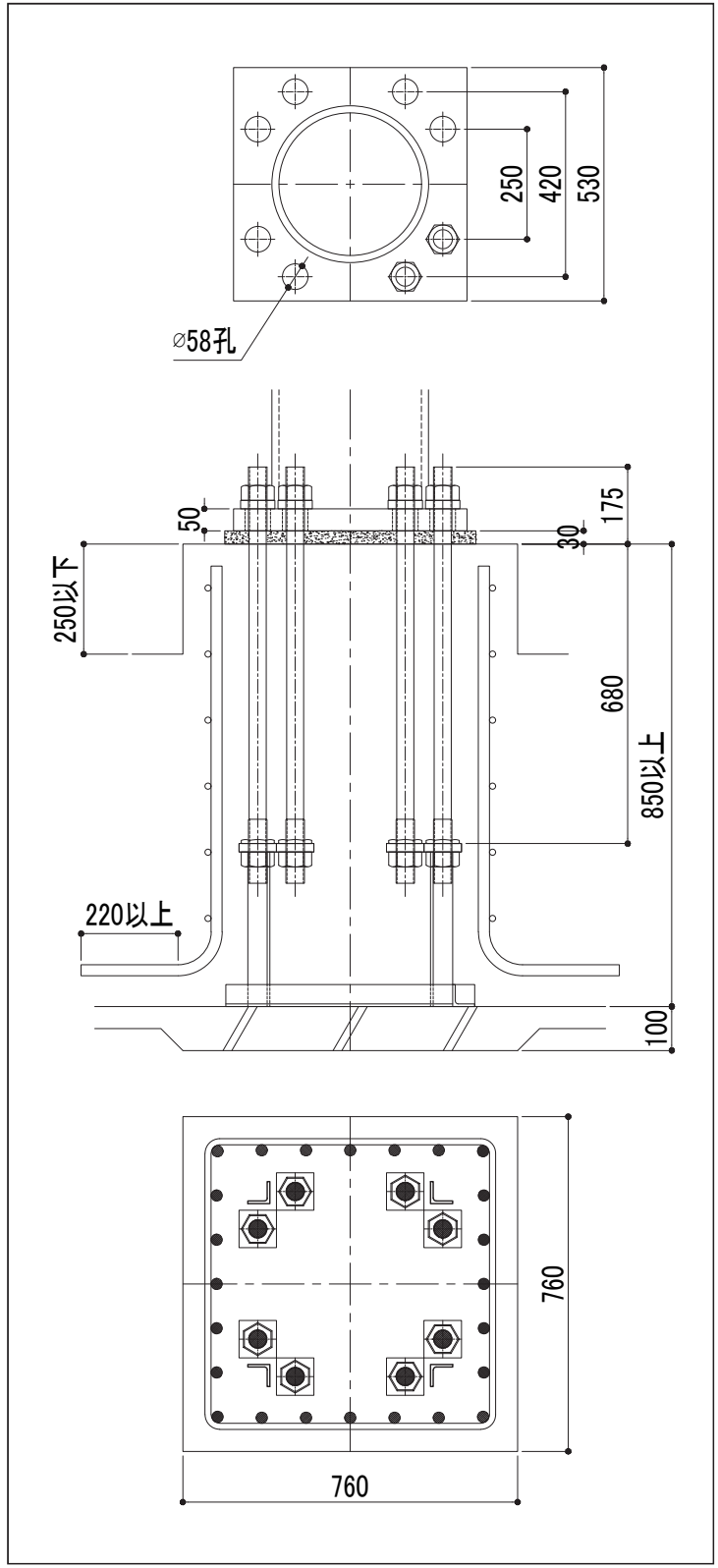
鋼管サイズ	φ350	φ355.6
適用鋼管	F値=235: t=25	F値=235: 22≤t≤25
	F値=325: 19≤t≤25	F値=325: 19≤t≤25
アンカーボルト	8-M42	
ベースプレート	530×530×50	
柱形断面	760×760 (840×840)*1	
主筋	24-D22	
帯筋	D13@150	
最小コンクリート強度	21N/mm ²	
回転剛性	92,000kN・m/rad	

*1: 柱形断面の()内寸法は、最大寸法を示します。

曲げ耐力図



標準形状 (単位:mm)



- 注意事項**
- 杭基礎の場合の基礎高さは、最低高さに杭出寸法を加算して下さい。
 - 下限軸力、BOPせん断耐力の運用については、設計ハンドブックを参照して下さい。
 - 柱脚運用に際して、その他の注意事項については、P2を参照して下さい。

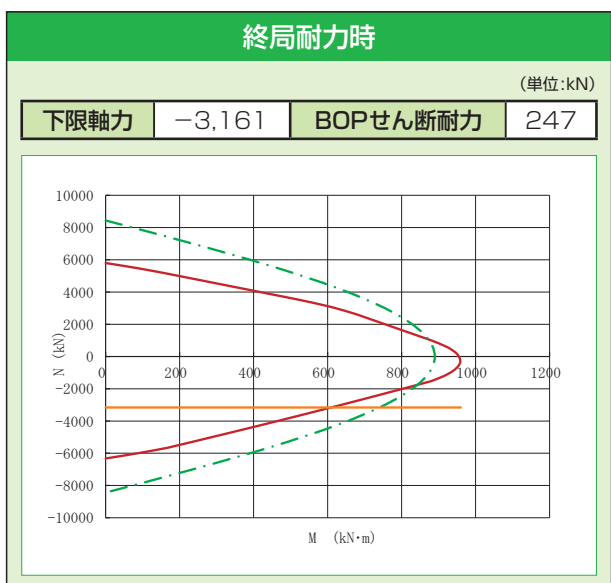
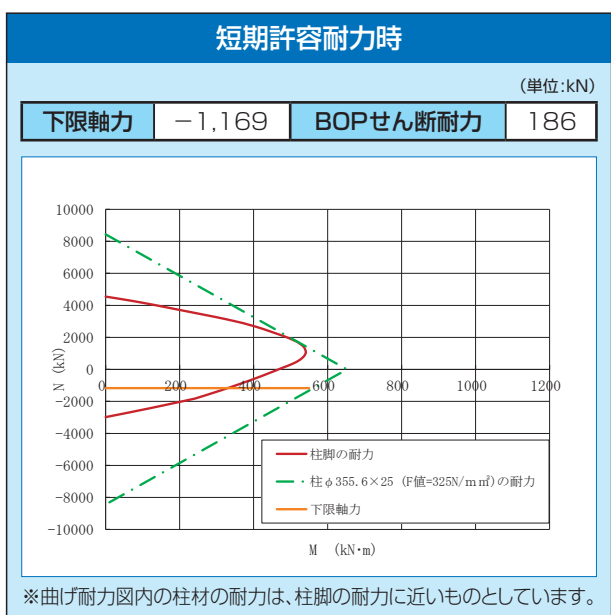
CH161 ~ CH191 ~ CH211 ~ CH261 ~ CH311 ~ CH364 ~ CH411 ~ CH461 ~ CH511 ~ CH561 ~ CH611 ~ CH661 ~ CH711 ~ CH761 ~ CH811 ~ CH861 ~ CH911



鋼管サイズ	φ350		φ355.6	
適用鋼管	F値=235	*	F値=235	*
	F値=325	t=25	F値=325	22≤t≤25
アンカーボルト	8-M48			
ベースプレート	570×570×60			
柱形断面	910×910 (1070×1070)※1			
主筋	24-D22			
帯筋	D13@100			
最小コンクリート強度	21N/mm ²			
回転剛性	124,000kN・m/rad			

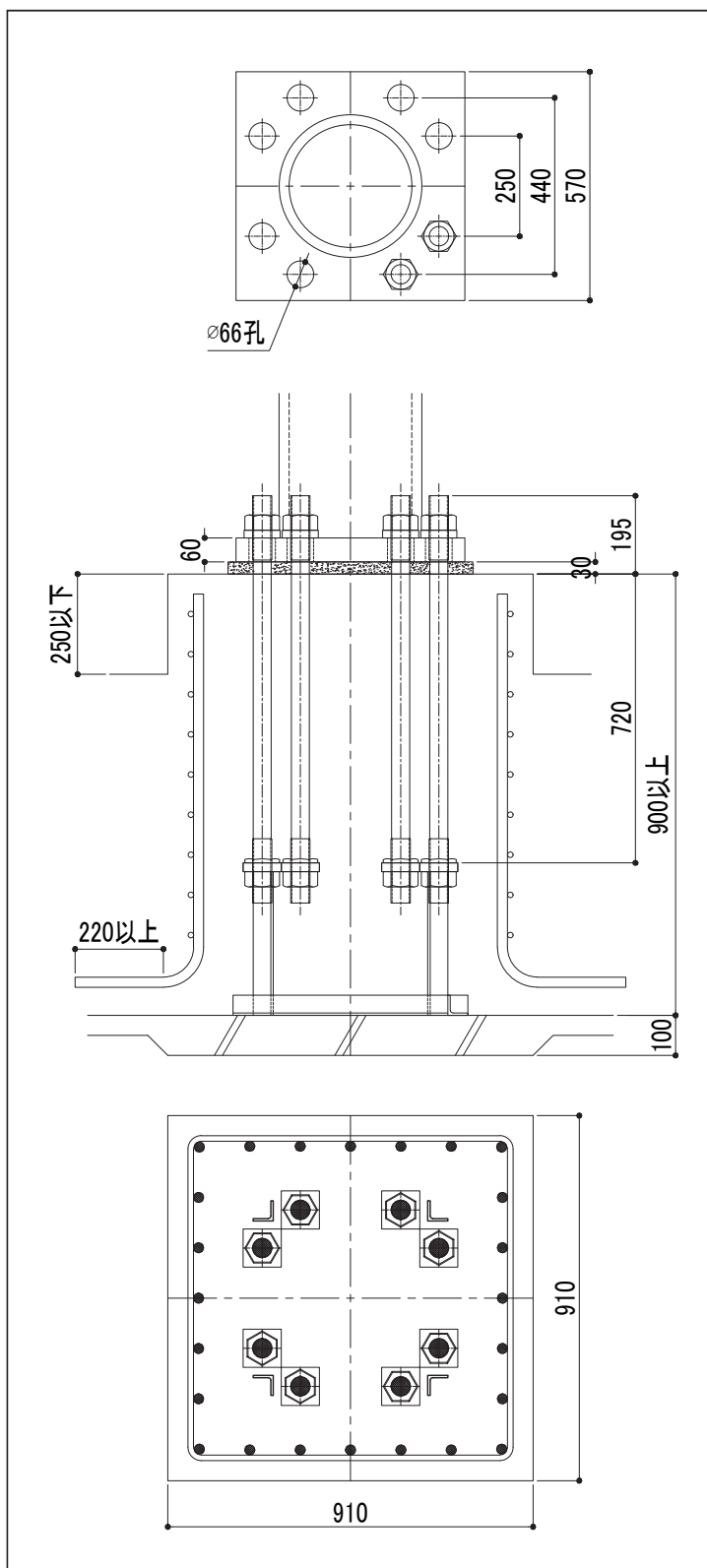
※1：柱形断面の()内寸法は、最大寸法を示します。

曲げ耐力図



標準形状

(単位:mm)



注意事項

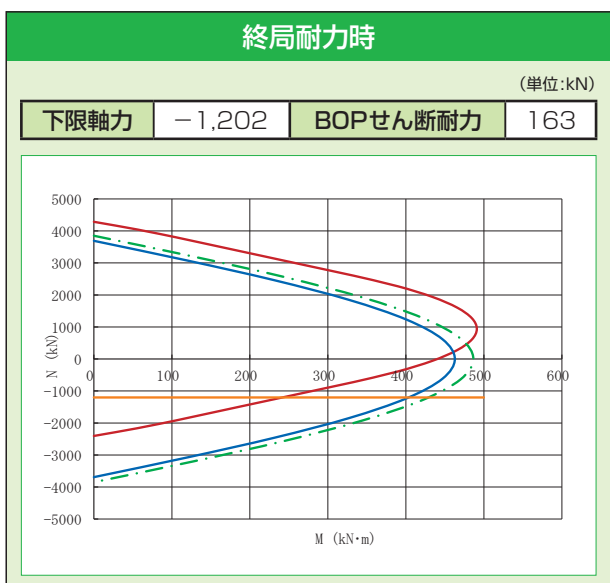
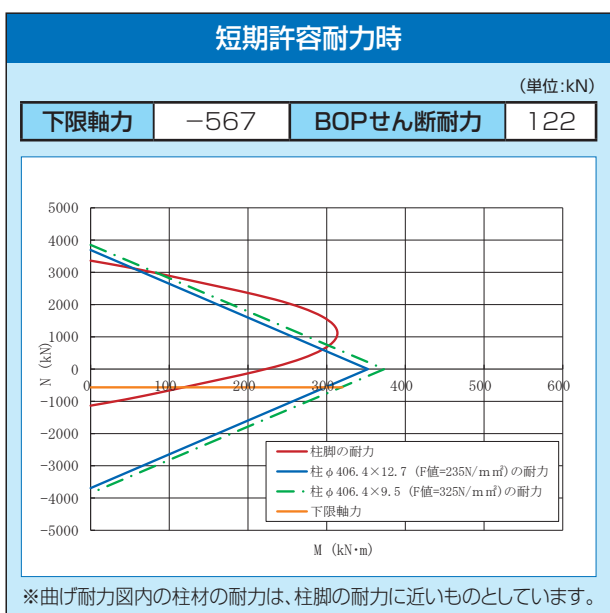
- 杭基礎の場合の基礎高さは、最低高さに杭出寸法を加算して下さい。
- 下限軸力、BOPせん断耐力の運用については、設計ハンドブックを参照して下さい。
- 柱脚運用に際して、その他の注意事項については、P2を参照して下さい。



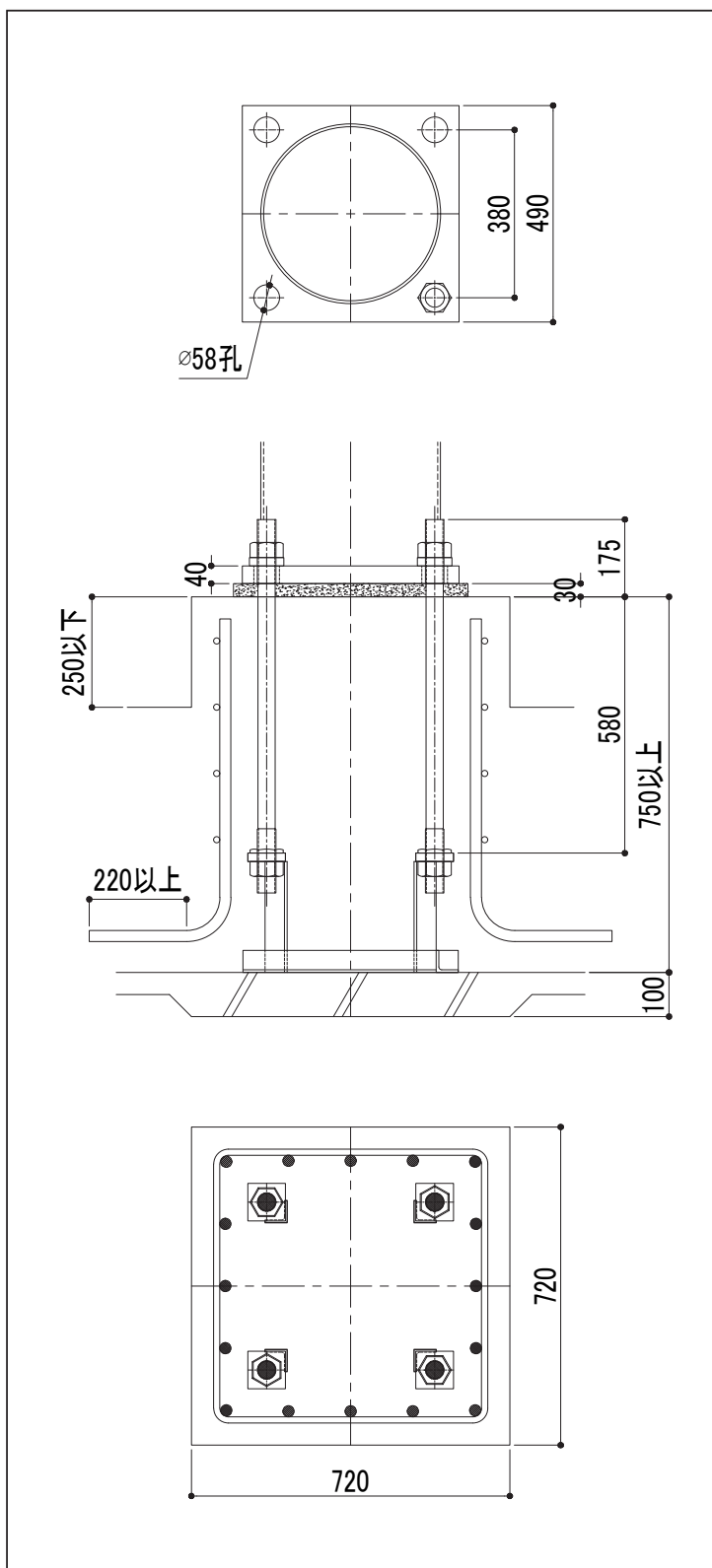
鋼管サイズ	φ400	φ406.4
適用鋼管	F値=235: 12≤t≤25	F値=235: 9.5≤t≤25
	F値=325: 9≤t≤22	F値=325: 7.9≤t≤22
アンカーボルト	4-M42	
ベースプレート	490×490×40	
柱形断面	720×720 (840×840)*1	
主筋	16-D22	
帯筋	D13@150	
最小コンクリート強度	21N/mm ²	
回転剛性	66,000kN・m/rad	

*1: 柱形断面の()内寸法は、最大寸法を示します。

曲げ耐力図



標準形状 (単位:mm)



- 注意事項**
- 杭基礎の場合の基礎高さは、最低高さに杭出寸法を加算して下さい。
 - 下限軸力、BOPせん断耐力の運用については、設計ハンドブックを参照して下さい。
 - 柱脚運用に際して、その他の注意事項については、P2を参照して下さい。

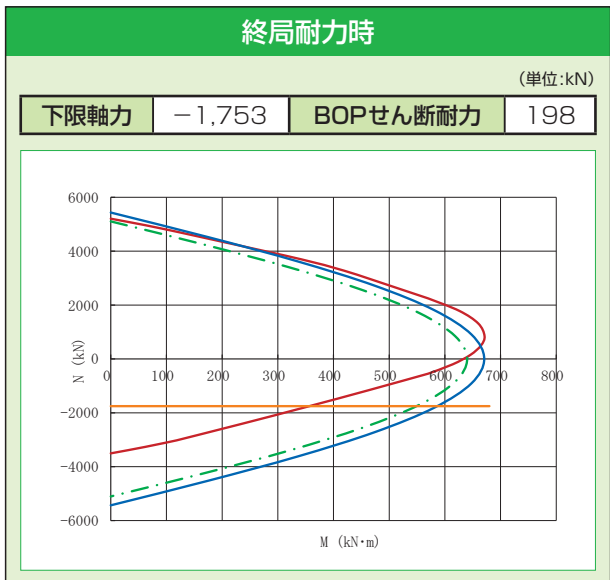
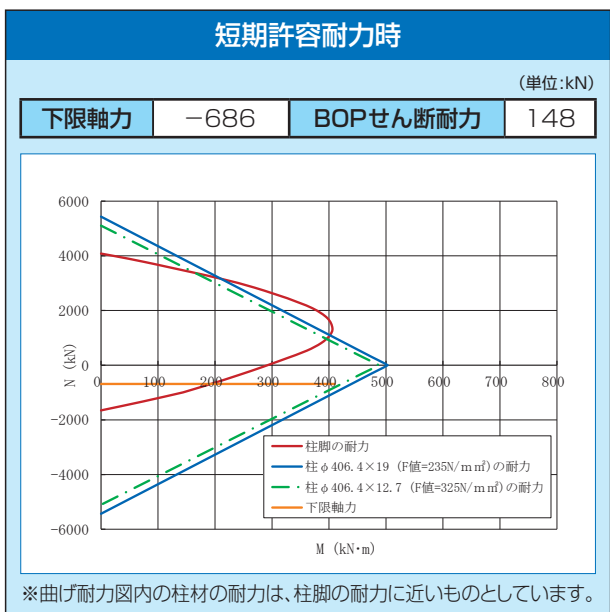
CH161 ~ CH191 ~ CH211 ~ CH261 ~ CH311 ~ CH361 ~ CH411 ~ CH461 ~ CH511 ~ CH561 ~ CH611 ~ CH661 ~ CH711 ~ CH761 ~ CH811 ~ CH861 ~ CH911



鋼管サイズ	φ400	φ406.4
適用鋼管	F値=235 16≦t≦25	F値=235 14≦t≦25
	F値=325 12≦t≦25	F値=325 11.1≦t≦25
アンカーボルト	8-M36	
ベースプレート	540×540×40	
柱形断面	750×750 (840×840)*1	
主筋	20-D22	
帯筋	D13@150	
最小コンクリート強度	21N/mm ²	
回転剛性	78,000kN・m/rad	

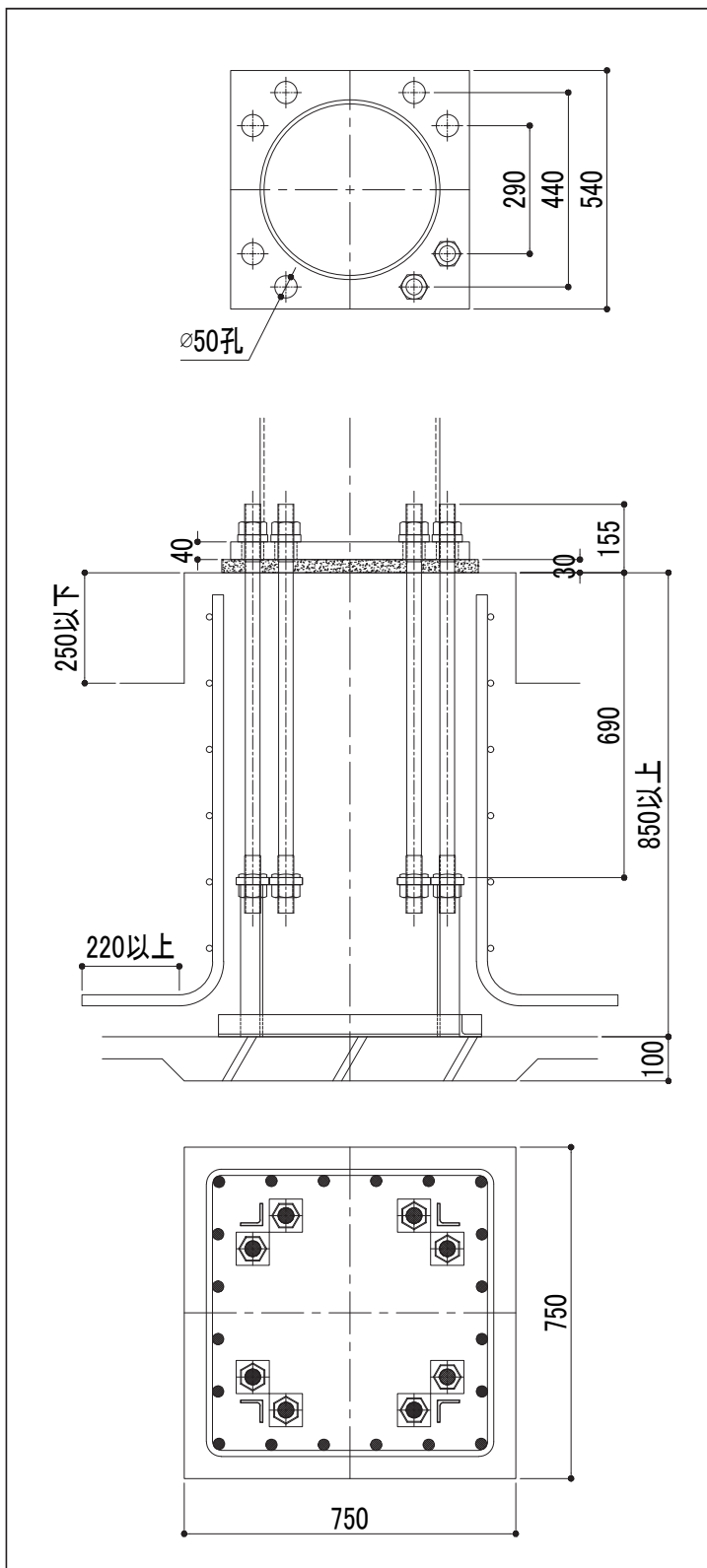
*1: 柱形断面の()内寸法は、最大寸法を示します。

曲げ耐力図



標準形状

(単位:mm)



注意事項

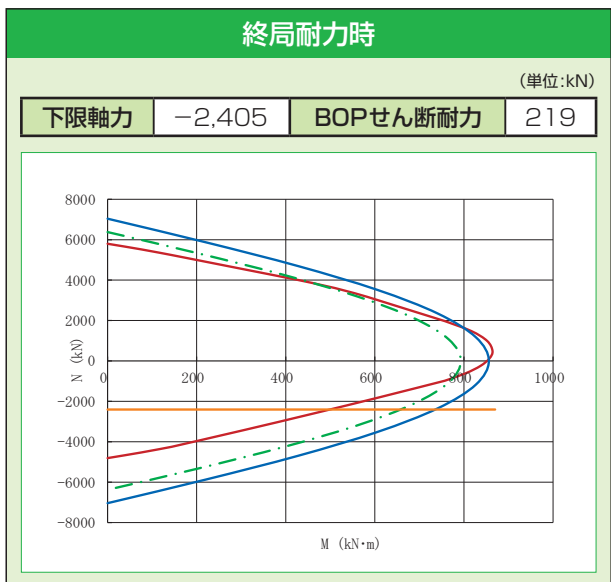
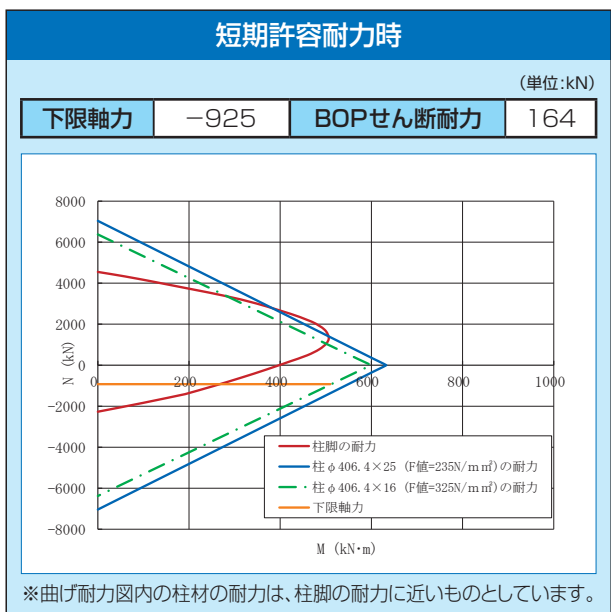
- ・杭基礎の場合の基礎高さは、最低高さに杭寸法を加算して下さい。
- ・下限軸力、BOPせん断耐力の運用については、設計ハンドブックを参照して下さい。
- ・柱脚運用に際して、その他の注意事項については、P2を参照して下さい。



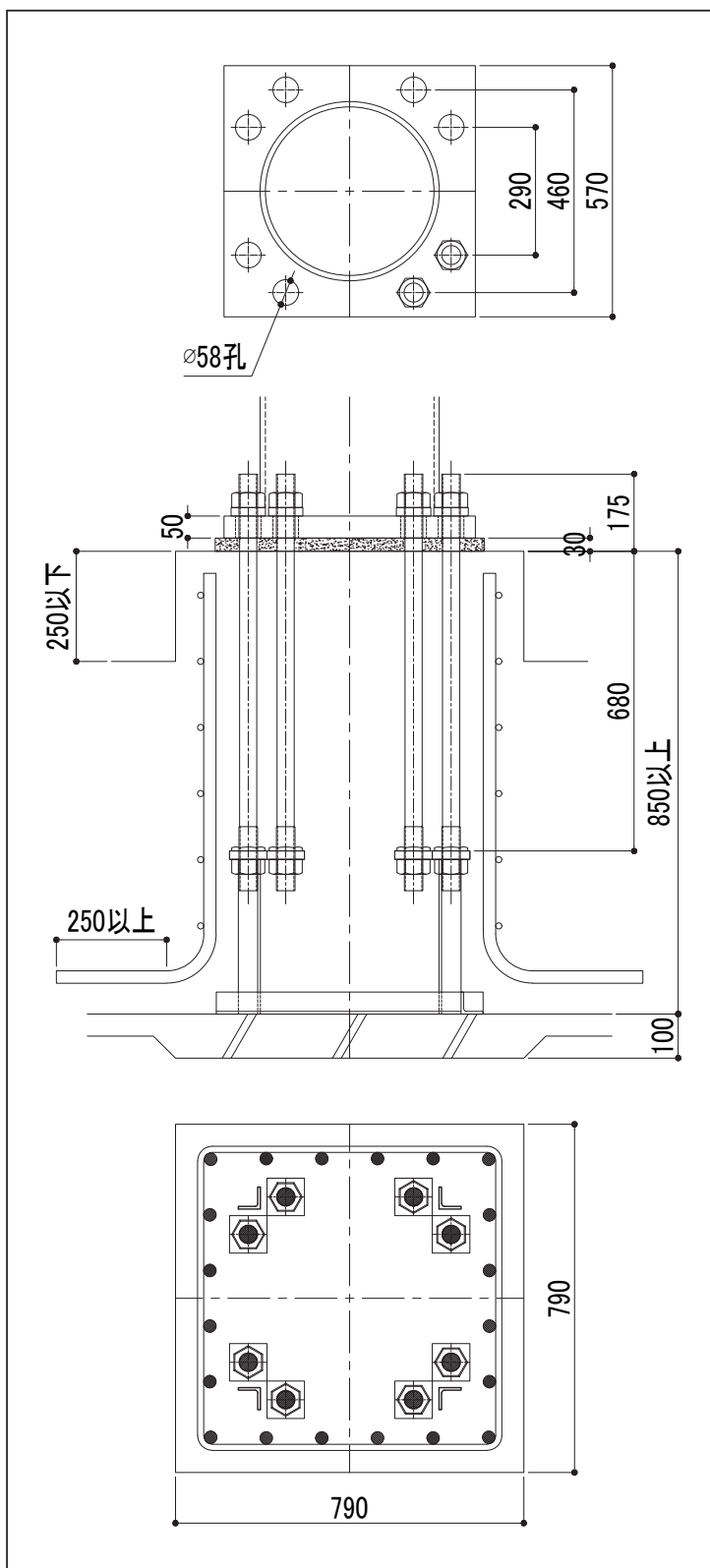
鋼管サイズ	φ400	φ406.4
適用鋼管	F値=235: 22≤t≤25	F値=235: 19≤t≤25
	F値=325: 16≤t≤25	F値=325: 15.1≤t≤25
アンカーボルト	8-M42	
ベースプレート	570×570×50	
柱形断面	790×790 (840×840) ^{※1}	
主筋	20-D25	
帯筋	D13@150	
最小コンクリート強度	21N/mm ²	
回転剛性	114,000kN・m/rad	

※1：柱形断面の()内寸法は、最大寸法を示します。

曲げ耐力図



標準形状 (単位:mm)



- 注意事項**
- 杭基礎の場合の基礎高さは、最低高さに杭出寸法を加算して下さい。
 - 下限軸力、BOPせん断耐力の運用については、設計ハンドブックを参照して下さい。
 - 柱脚運用に際して、その他の注意事項については、P2を参照して下さい。

CH161 ~ CH191 ~ CH211 ~ CH261 ~ CH311 ~ CH361 ~ CH413 ~ CH461 ~ CH511 ~ CH561 ~ CH611 ~ CH661 ~ CH711 ~ CH761 ~ CH811 ~ CH861 ~ CH911

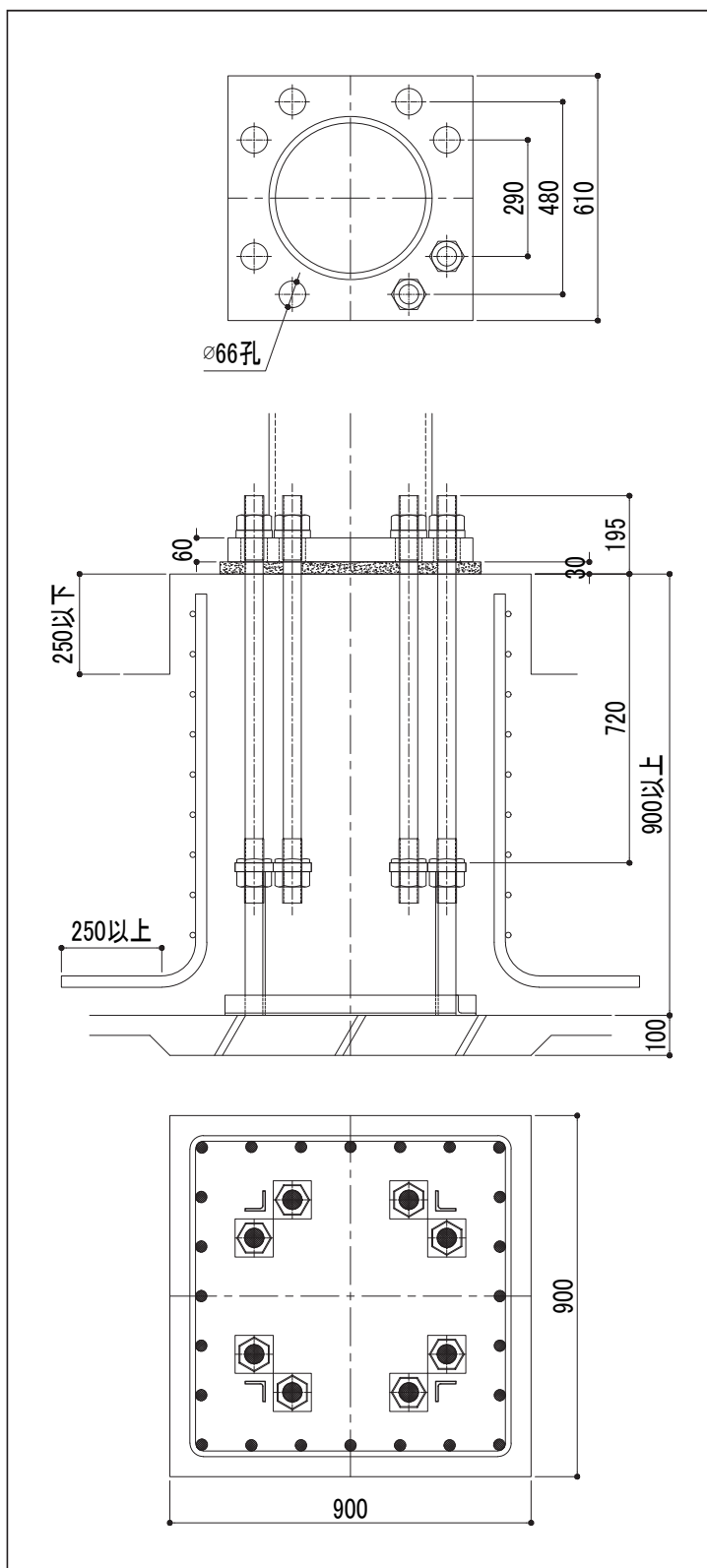


鋼管サイズ	φ400		φ406.4	
適用鋼管	F値=235	*	F値=235	*
	F値=325	22≤t≤25	F値=325	22≤t≤25
アンカーボルト	8-M48			
ベースプレート	610×610×60			
柱形断面	900×900 (1230×1230)※1			
主筋	24-D25			
帯筋	D13@100			
最小コンクリート強度	21N/mm ²			
回転剛性	153,000kN・m/rad			

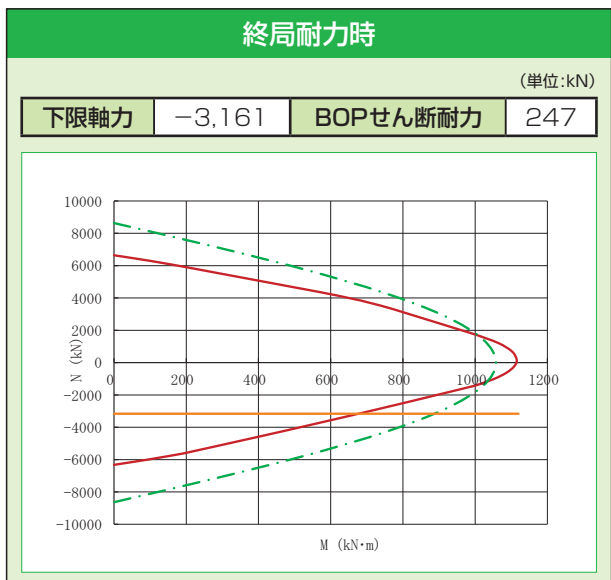
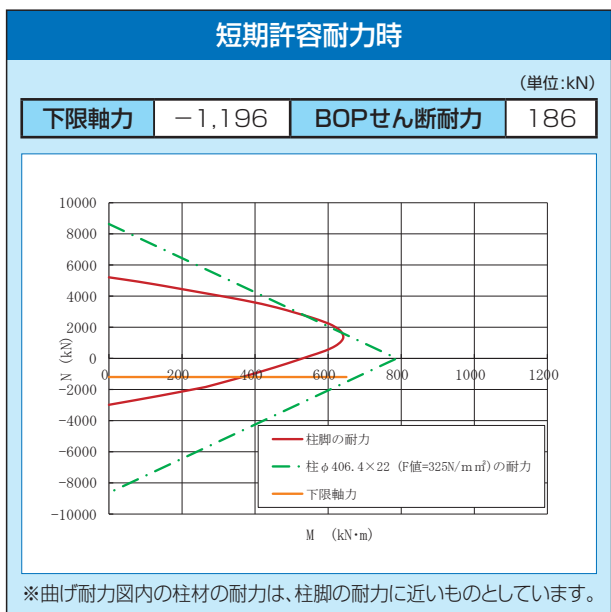
※1：柱形断面の()内寸法は、最大寸法を示します。

標準形状

(単位:mm)



曲げ耐力図



注意事項

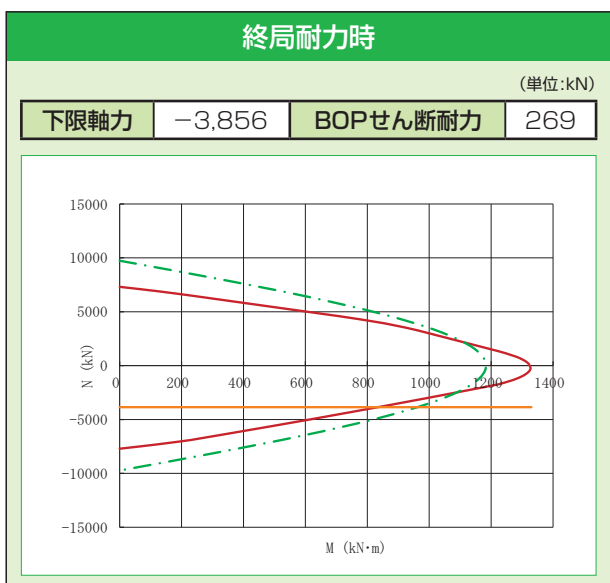
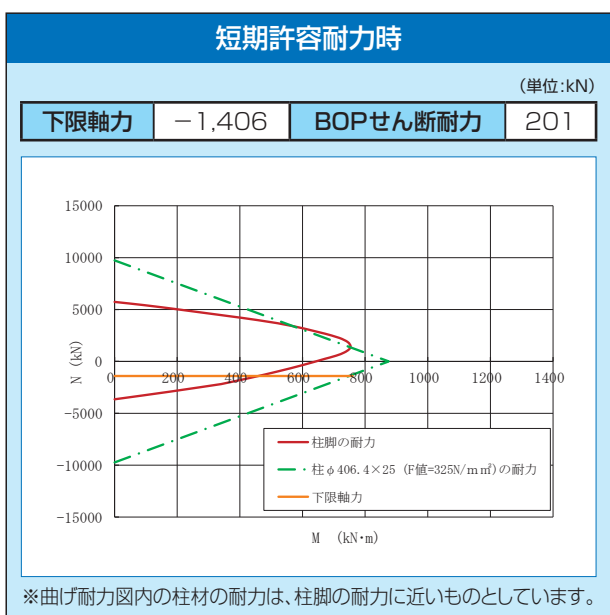
- ・杭基礎の場合の基礎高さは、最低高さに杭出寸法を加算して下さい。
- ・下限軸力、BOPせん断耐力の運用については、設計ハンドブックを参照して下さい。
- ・柱脚運用に際して、その他の注意事項については、P2を参照して下さい。



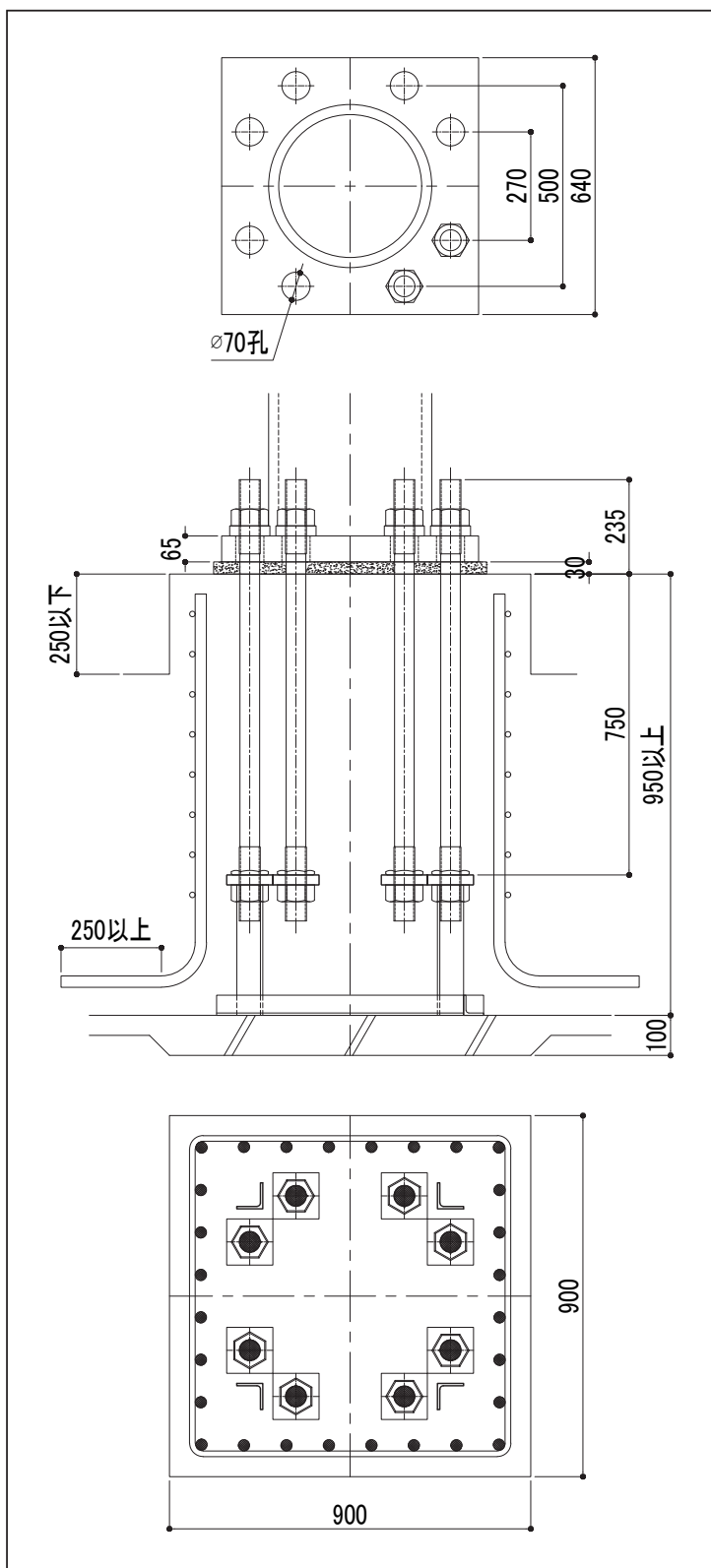
鋼管サイズ	φ400		φ406.4	
適用鋼管	F値=235	*	F値=235	*
	F値=325	t=25	F値=325	t=25
アンカーボルト	8-M52			
ベースプレート	640×640×65			
柱形断面	900×900 (1260×1260)※1			
主筋	28-D25			
帯筋	D13@100			
最小コンクリート強度	21N/mm ²			
回転剛性	192,000kN・m/rad			

※1：柱形断面の()内寸法は、最大寸法を示します。

曲げ耐力図



標準形状 (単位:mm)



- 注意事項**
- 杭基礎の場合の基礎高さは、最低高さに杭出寸法を加算して下さい。
 - 下限軸力、BOPせん断耐力の運用については、設計ハンドブックを参照して下さい。
 - 柱脚運用に際して、その他の注意事項については、P2を参照して下さい。

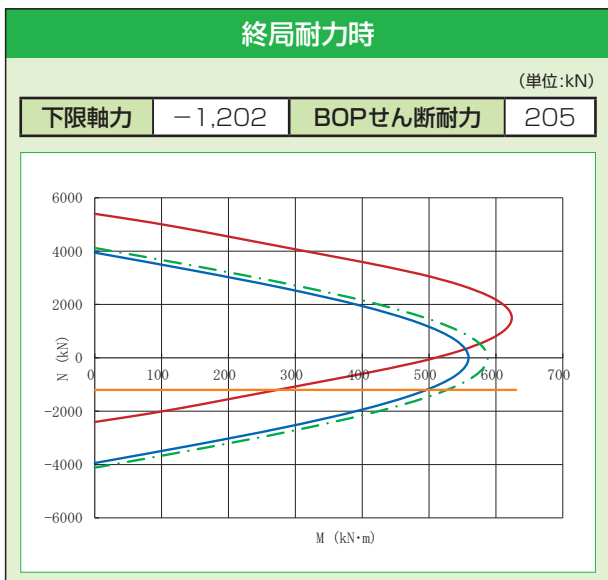
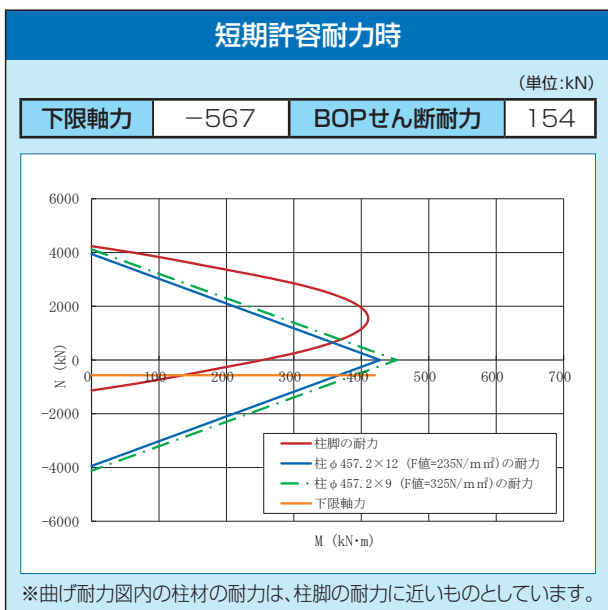
CH161 ~ CH191 ~ CH211 ~ CH261 ~ CH311 ~ CH361 ~ CH415 ~ CH461 ~ CH511 ~ CH561 ~ CH611 ~ CH661 ~ CH711 ~ CH761 ~ CH811 ~ CH861 ~ CH911



鋼管サイズ	φ450	φ457.2
適用鋼管	F値=235 9≦t≦32	F値=235 9≦t≦32
	F値=325 9≦t≦22	F値=325 7.9≦t≦22
アンカーボルト	4-M42	
ベースプレート	550×550×40	
柱形断面	760×760 (840×840)※1	
主筋	20-D22	
帯筋	D13@150	
最小コンクリート強度	21N/mm ²	
回転剛性	78,000kN・m/rad	

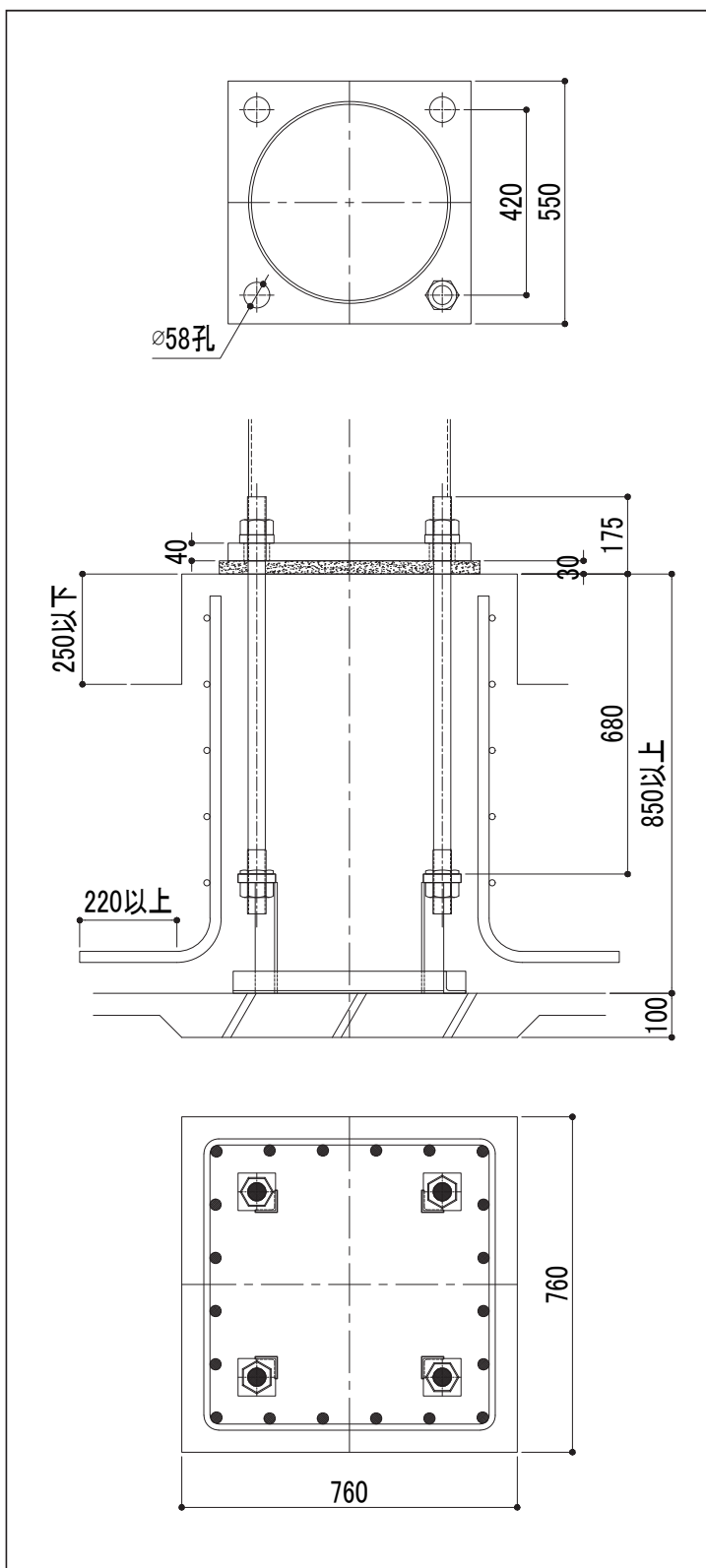
※1：柱形断面の()内寸法は、最大寸法を示します。

曲げ耐力図



標準形状

(単位:mm)



注意事項

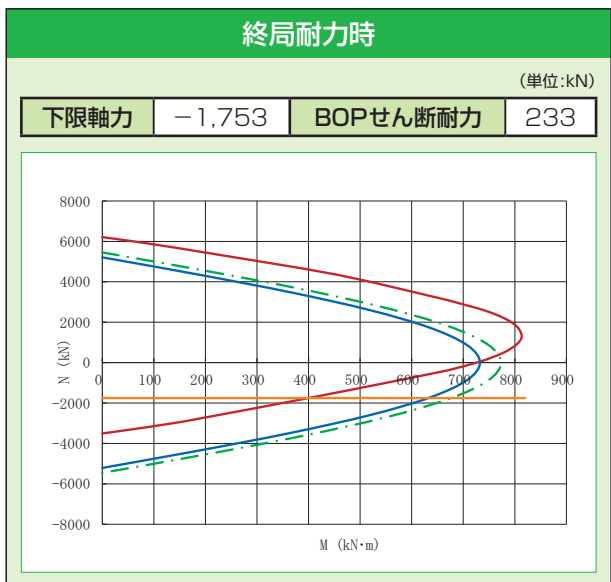
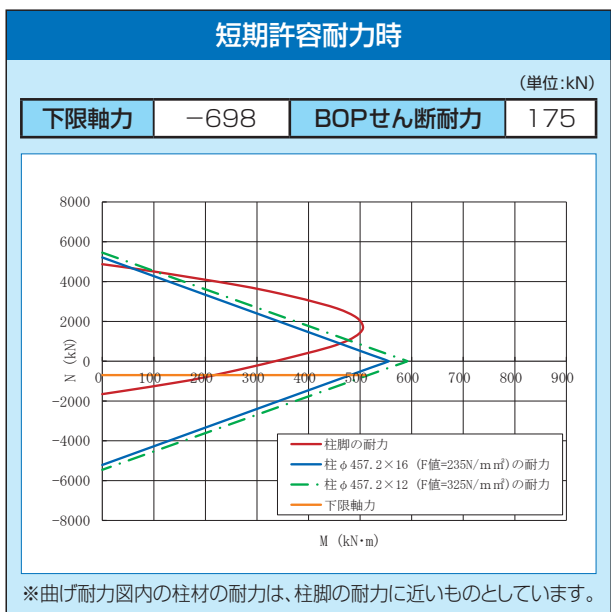
- 杭基礎の場合の基礎高さは、最低高さに杭寸法を加算して下さい。
- 下限軸力、BOPせん断耐力の運用については、設計ハンドブックを参照して下さい。
- 柱脚運用に際して、その他の注意事項については、P2を参照して下さい。



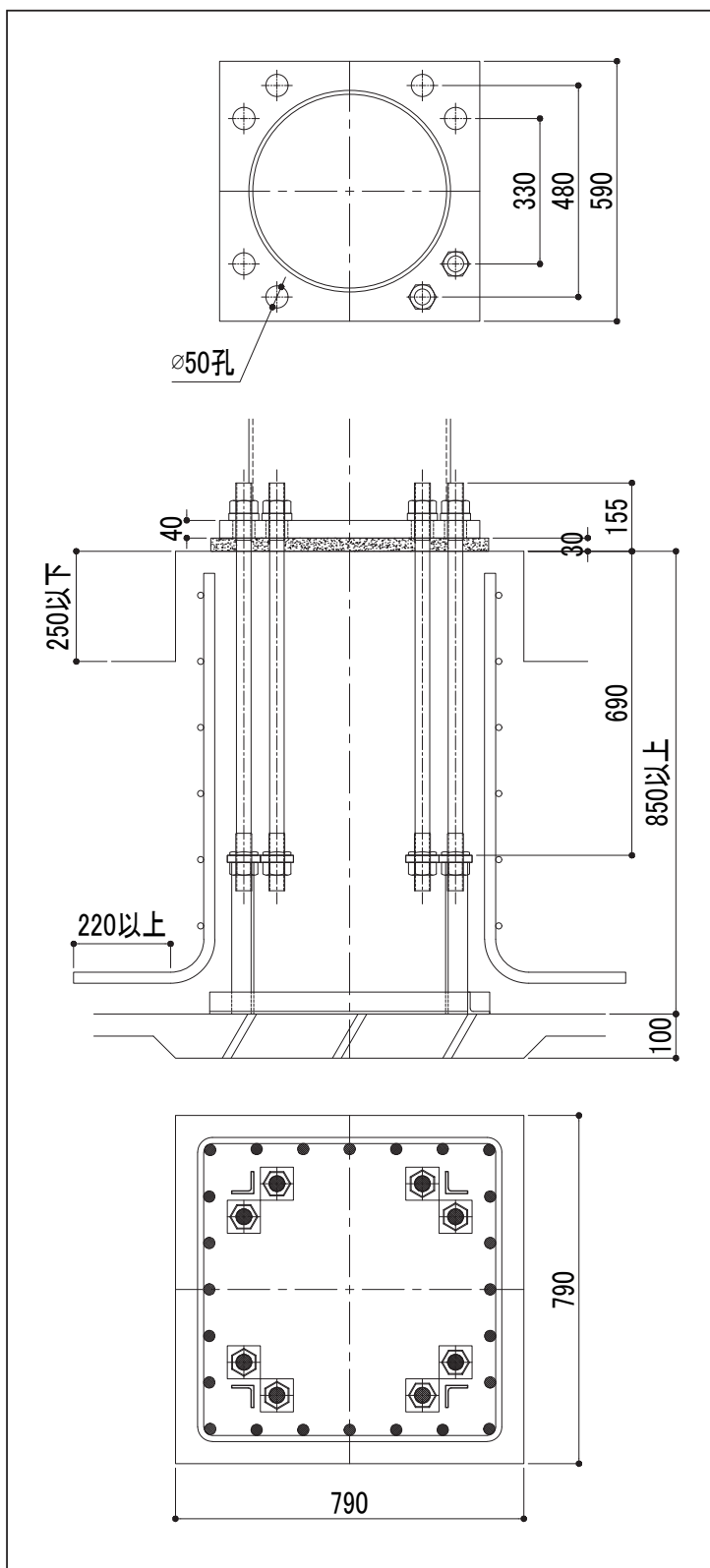
鋼管サイズ	φ450	φ457.2
適用鋼管	F値=235: 16≤t≤36	F値=235: 12≤t≤36
	F値=325: 12≤t≤28	F値=325: 9.5≤t≤28
アンカーボルト	8-M36	
ベースプレート	590×590×40	
柱形断面	790×790 (840×840)※ ¹	
主筋	24-D22	
帯筋	D13@150	
最小コンクリート強度	21N/mm ²	
回転剛性	102,000kN・m/rad	

※1：柱形断面の()内寸法は、最大寸法を示します。

曲げ耐力図



標準形状 (単位:mm)



- 注意事項**
- 杭基礎の場合の基礎高さは、最低高さに杭出寸法を加算して下さい。
 - 下限軸力、BOPせん断耐力の運用については、設計ハンドブックを参照して下さい。
 - 柱脚運用に際して、その他の注意事項については、P2を参照して下さい。

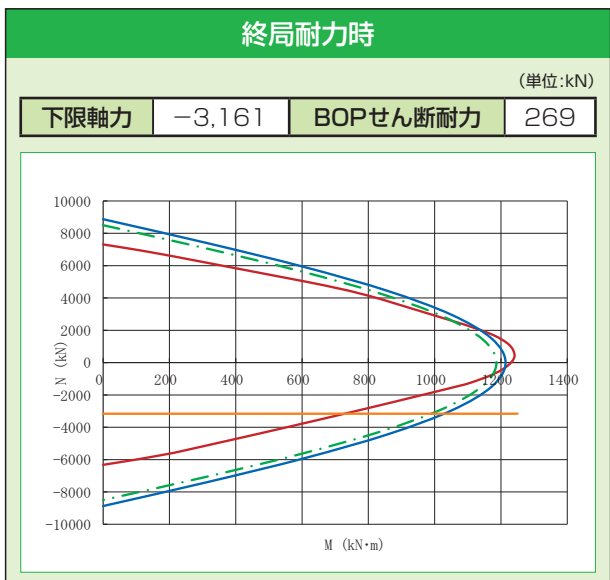
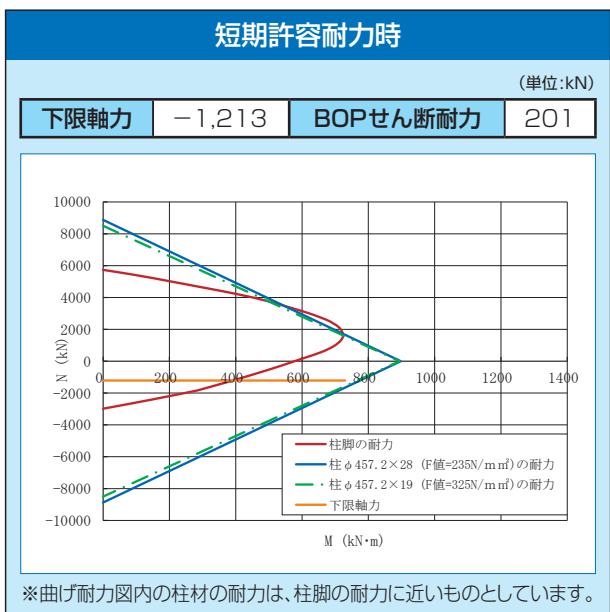
CH161 ~ CH191 ~ CH211 ~ CH261 ~ CH311 ~ CH361 ~ CH411 ~ CH462 ~ CH511 ~ CH561 ~ CH611 ~ CH661 ~ CH711 ~ CH761 ~ CH811 ~ CH861 ~ CH911



鋼管サイズ	φ450	φ457.2
適用鋼管	F値=235 22≦t≦36	F値=235 22≦t≦36
	F値=325 19≦t≦36	F値=325 19≦t≦36
アンカーボルト	8-M48	
ベースプレート	640×640×55	
柱形断面	900×900 (1230×1230) ^{※1}	
主筋	24-D25	
帯筋	D13@100	
最小コンクリート強度	21N/mm ²	
回転剛性	186,000kN・m/rad	

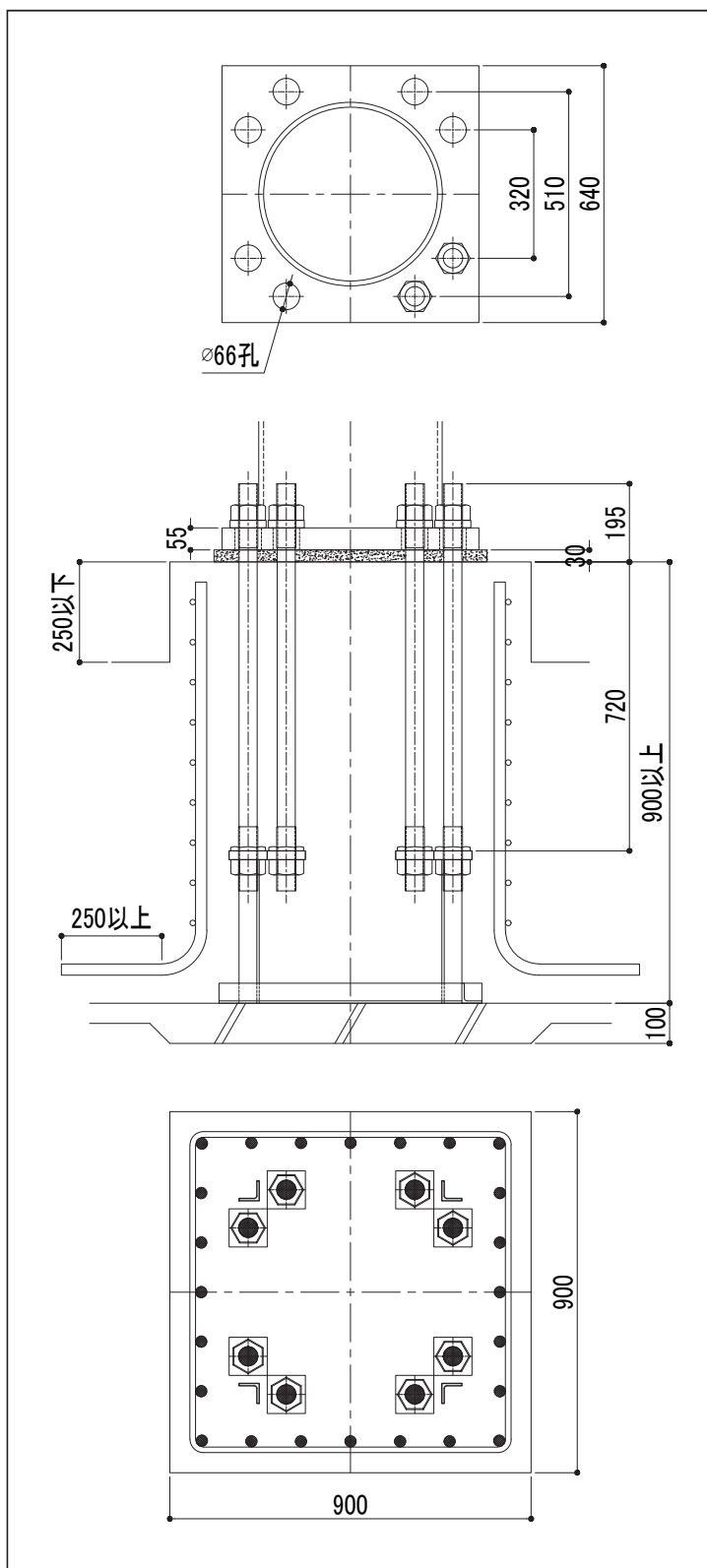
※1：柱形断面の()内寸法は、最大寸法を示します。

曲げ耐力図



標準形状

(単位:mm)



注意事項

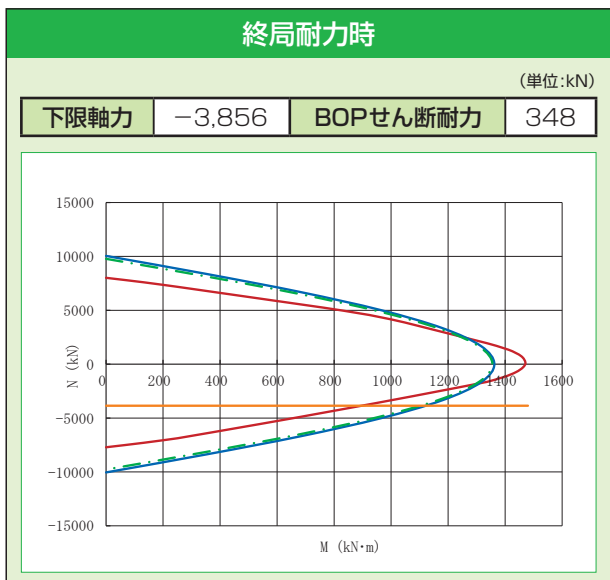
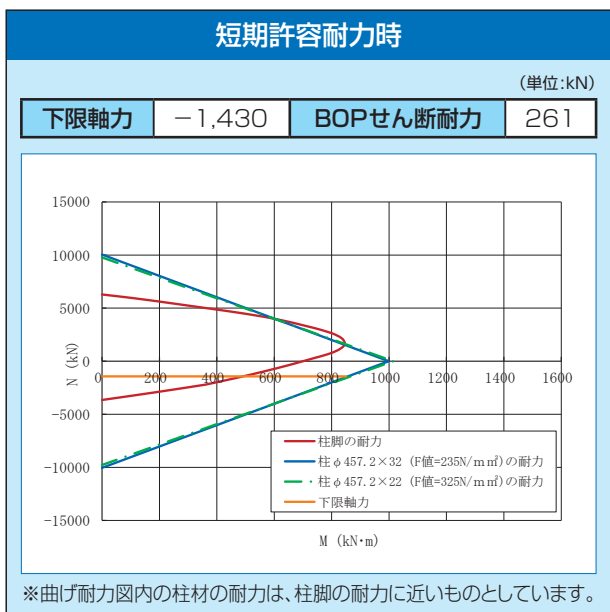
- ・杭基礎の場合の基礎高さは、最低高さに杭寸法を加算して下さい。
- ・下限軸力、BOPせん断耐力の運用については、設計ハンドブックを参照して下さい。
- ・柱脚運用に際して、その他の注意事項については、P2を参照して下さい。



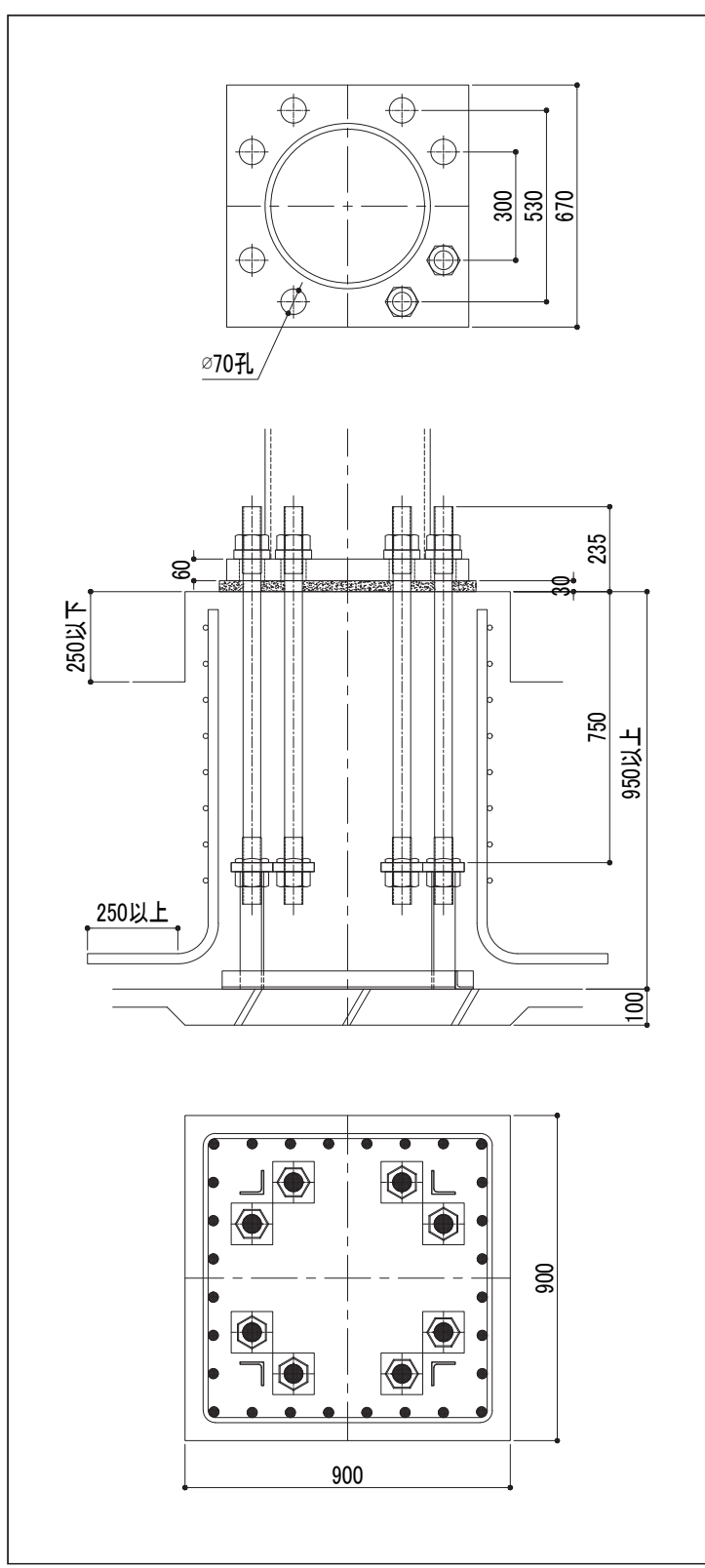
鋼管サイズ	φ450	φ457.2
適用鋼管	F値=235: 28≤t≤36	F値=235: 28≤t≤36
	F値=325: 22≤t≤36	F値=325: 22≤t≤36
アンカーボルト	8-M52	
ベースプレート	670×670×60	
柱形断面	900×900 (1260×1260)※1	
主筋	28-D25	
帯筋	D13@100	
最小コンクリート強度	21N/mm ²	
回転剛性	233,000kN・m/rad	

※1: 柱形断面の()内寸法は、最大寸法を示します。

曲げ耐力図



標準形状 (単位:mm)



- 注意事項**
- 杭基礎の場合の基礎高さは、最低高さに杭出寸法を加算して下さい。
 - 下限軸力、BOPせん断耐力の運用については、設計ハンドブックを参照して下さい。
 - 柱脚運用に際して、その他の注意事項については、P2を参照して下さい。

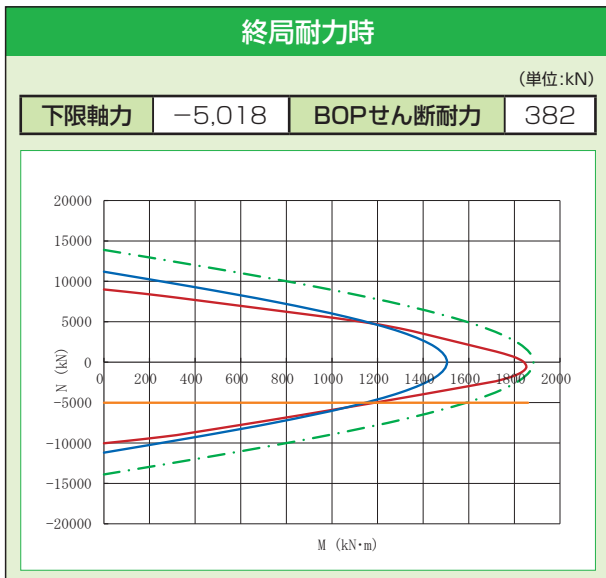
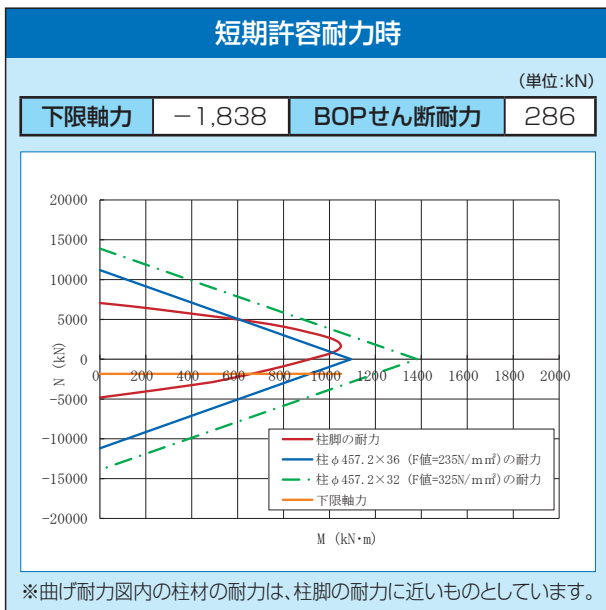
CH161 ~ CH191 ~ CH211 ~ CH261 ~ CH311 ~ CH361 ~ CH411 ~ CH464 ~ CH511 ~ CH561 ~ CH611 ~ CH661 ~ CH711 ~ CH761 ~ CH811 ~ CH861 ~ CH911



鋼管サイズ	φ450		φ457.2	
適用鋼管	F値=235	t=36	F値=235	t=36
	F値=325	28≤t≤36	F値=325	28≤t≤36
アンカーボルト	8-M60			
ベースプレート	710×710×70			
柱形断面	1030×1030 (1260×1260) ^{※1}			
主筋	32-D25			
帯筋	D13@100			
最小コンクリート強度	21N/mm ²			
回転剛性	296,000kN・m/rad			

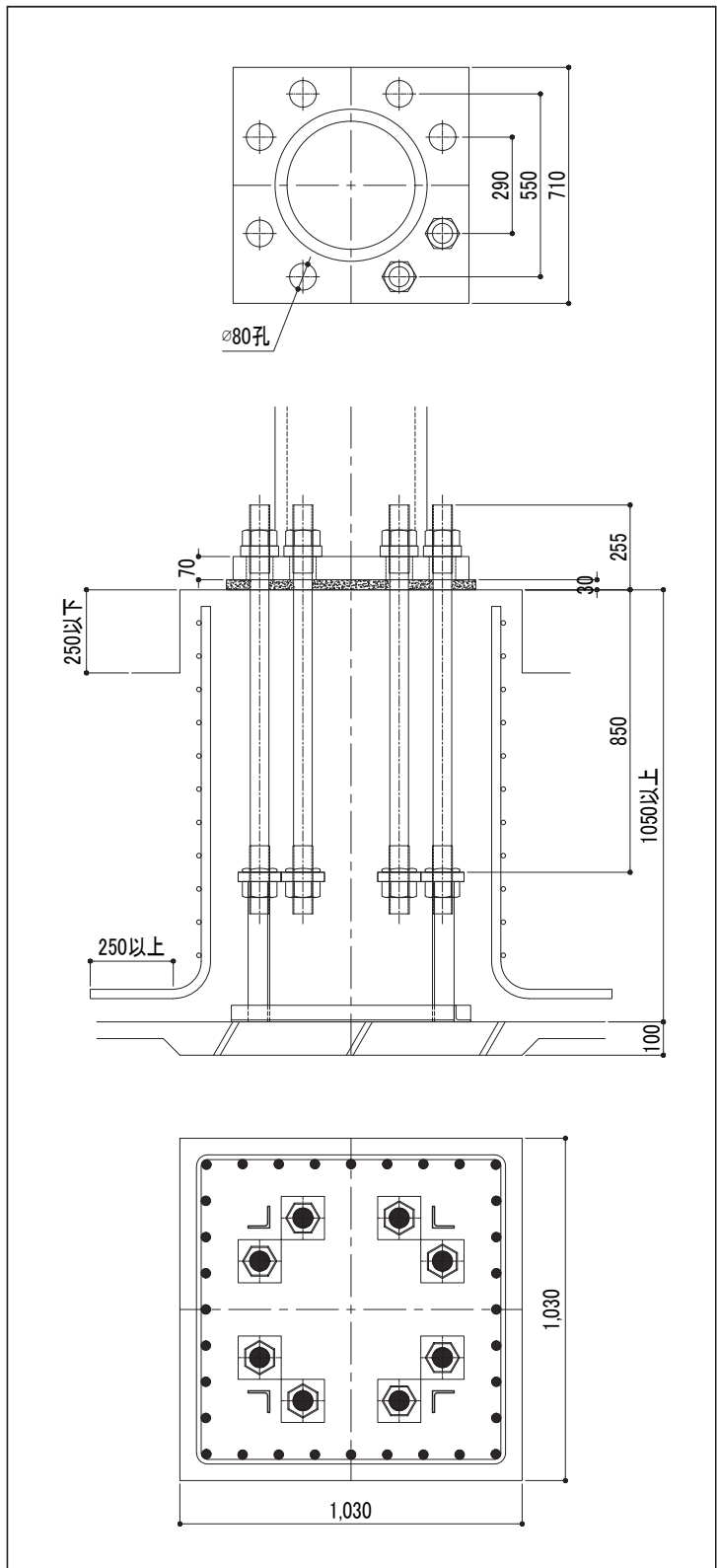
※1：柱形断面の()内寸法は、最大寸法を示します。

曲げ耐力図



標準形状

(単位:mm)



注意事項

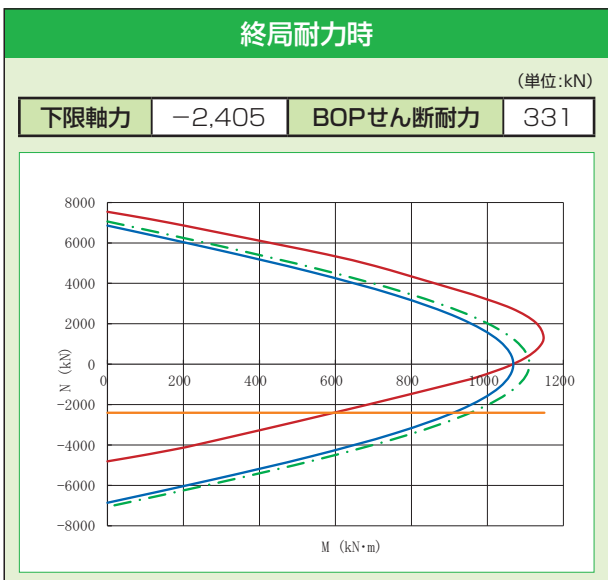
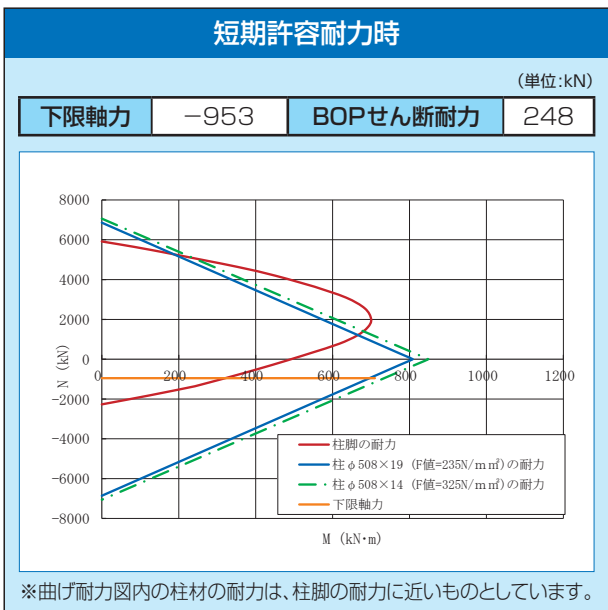
- ・杭基礎の場合の基礎高さは、最低高さに杭寸法を加算して下さい。
- ・下限軸力、BOPせん断耐力の運用については、設計ハンドブックを参照して下さい。
- ・柱脚運用に際して、その他の注意事項については、P2を参照して下さい。



鋼管サイズ	φ500	φ508
適用鋼管	F値=235: 16≤t≤36	F値=235: 15.1≤t≤36
	F値=325: 12≤t≤36	F値=325: 11.1≤t≤32
アンカーボルト	8-M42	
ベースプレート	650×650×50	
柱形断面	850×850 (1230×1230) ^{※1}	
主筋	24-D25	
帯筋	D13@100	
最小コンクリート強度	21N/mm ²	
回転剛性	171,000kN・m/rad	

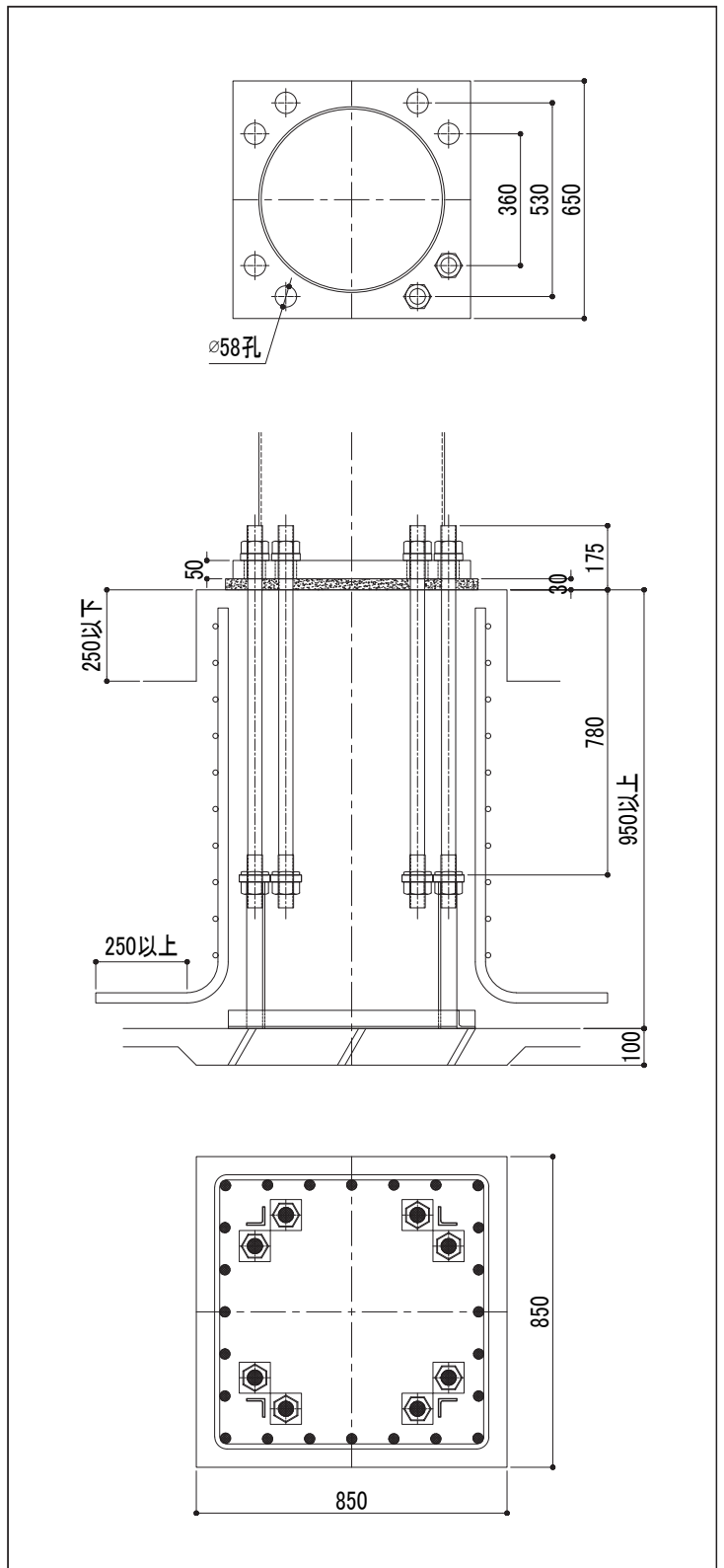
※1：柱形断面の()内寸法は、最大寸法を示します。

曲げ耐力図



標準形状

(単位:mm)



注意事項

- 杭基礎の場合の基礎高さは、最低高さに杭出寸法を加算して下さい。
- 下限軸力、BOPせん断耐力の運用については、設計ハンドブックを参照して下さい。
- 柱脚運用に際して、その他の注意事項については、P2を参照して下さい。

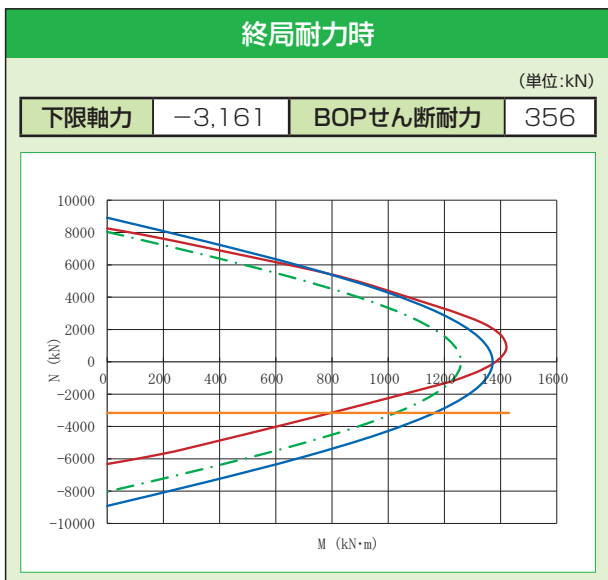
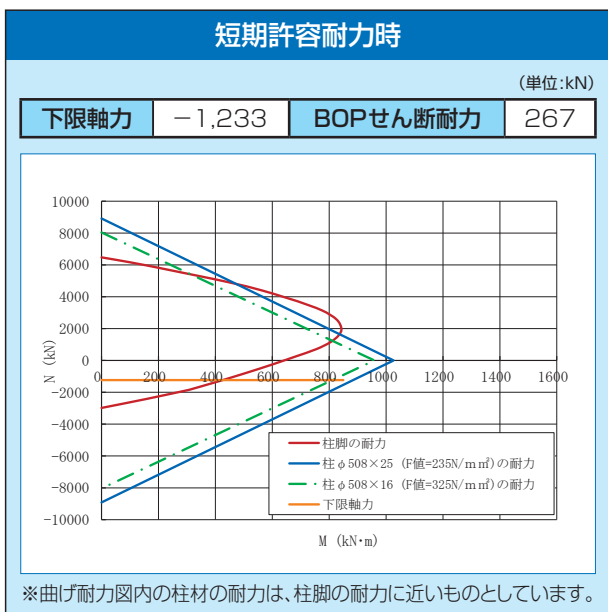
CH161 ~ CH191 ~ CH211 ~ CH261 ~ CH311 ~ CH361 ~ CH411 ~ CH461 ~ CH511 ~ CH561 ~ CH611 ~ CH661 ~ CH711 ~ CH761 ~ CH811 ~ CH861 ~ CH911



鋼管サイズ	φ500	φ508
適用鋼管	F値=235 22≦t≦36	F値=235 19≦t≦36
	F値=325 16≦t≦36	F値=325 15.1≦t≦36
アンカーボルト	8-M48	
ベースプレート	680×680×55	
柱形断面	900×900 (1260×1260)※1	
主筋	28-D25	
帯筋	D13@100	
最小コンクリート強度	21N/mm ²	
回転剛性	221,000kN・m/rad	

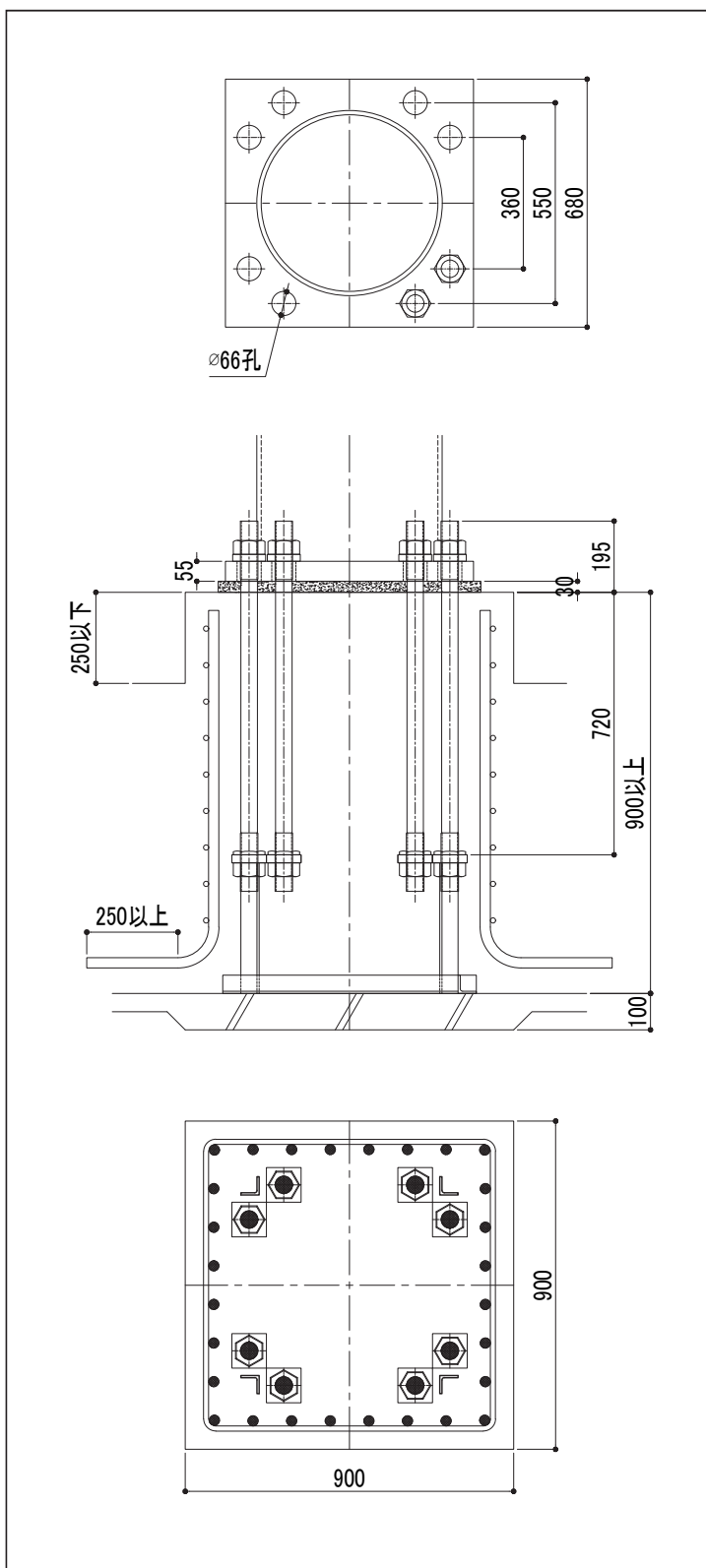
※1：柱形断面の()内寸法は、最大寸法を示します。

曲げ耐力図



標準形状

(単位:mm)



注意事項

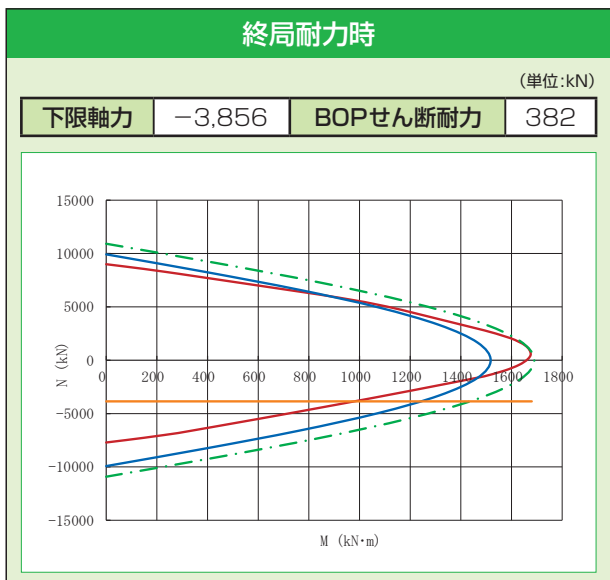
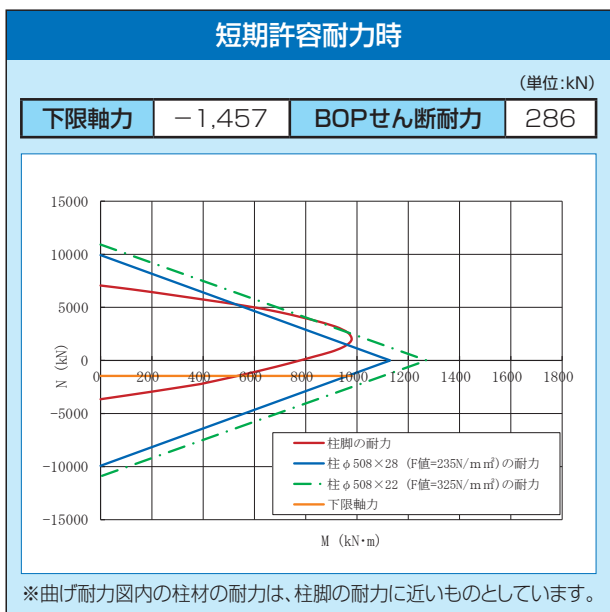
- ・杭基礎の場合の基礎高さは、最低高さに杭寸法を加算して下さい。
- ・下限軸力、BOPせん断耐力の運用については、設計ハンドブックを参照して下さい。
- ・柱脚運用に際して、その他の注意事項については、P2を参照して下さい。



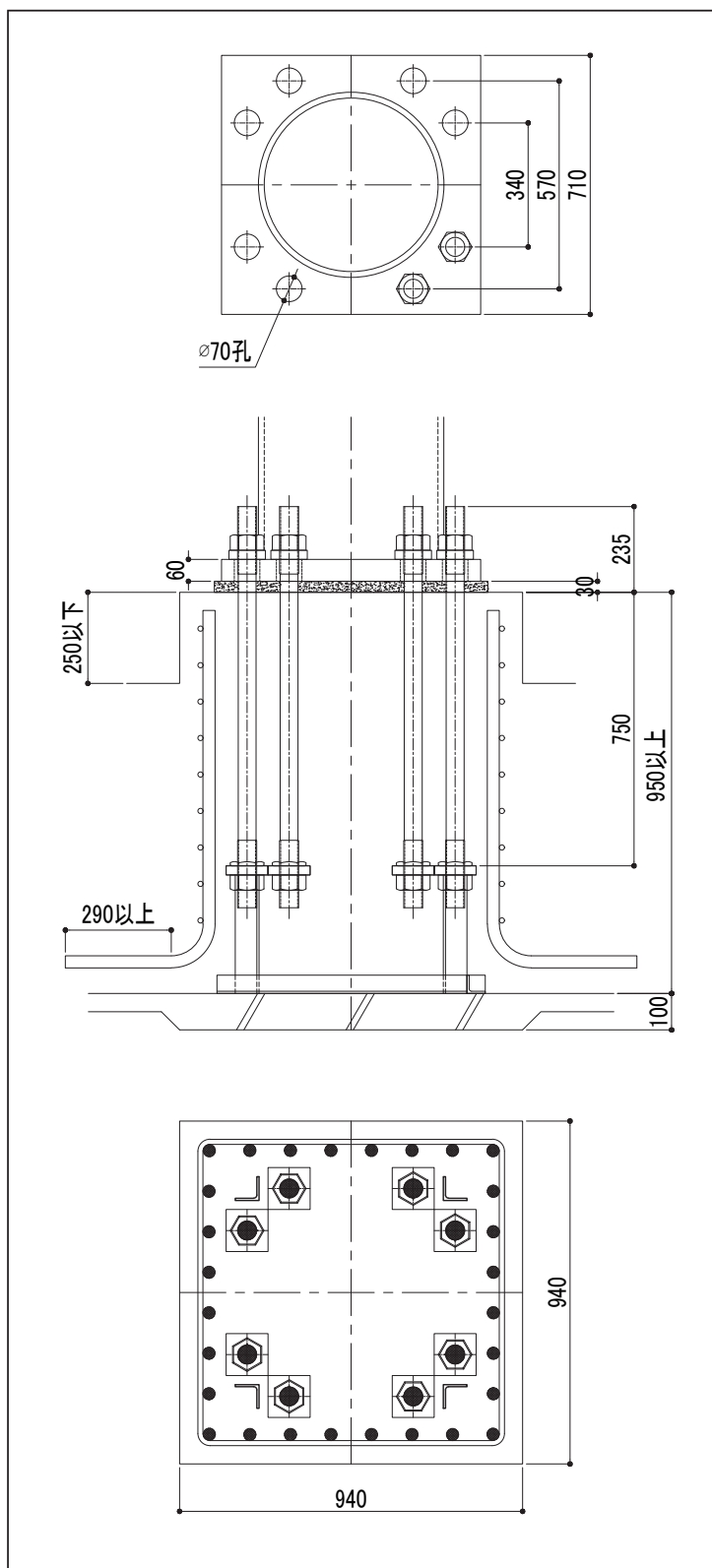
鋼管サイズ	φ500	φ508
適用鋼管	F値=235: 25≤t≤36	F値=235: 25≤t≤36
	F値=325: 19≤t≤36	F値=325: 19≤t≤36
アンカーボルト	8-M52	
ベースプレート	710×710×60	
柱形断面	940×940 (1260×1260)※1	
主筋	28-D29	
帯筋	D13@100	
最小コンクリート強度	21N/mm ²	
回転剛性	275,000kN・m/rad	

※1：柱形断面の()内寸法は、最大寸法を示します。

曲げ耐力図



標準形状 (単位:mm)



- 注意事項**
- 杭基礎の場合の基礎高さは、最低高さに杭出寸法を加算して下さい。
 - 下限軸力、BOPせん断耐力の運用については、設計ハンドブックを参照して下さい。
 - 柱脚運用に際して、その他の注意事項については、P2を参照して下さい。

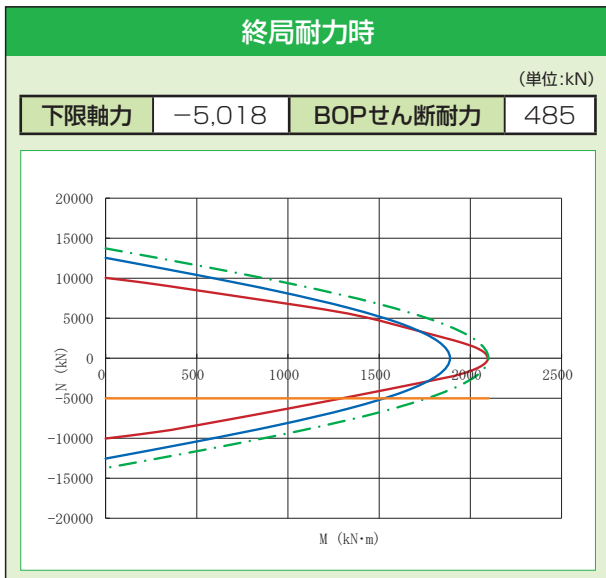
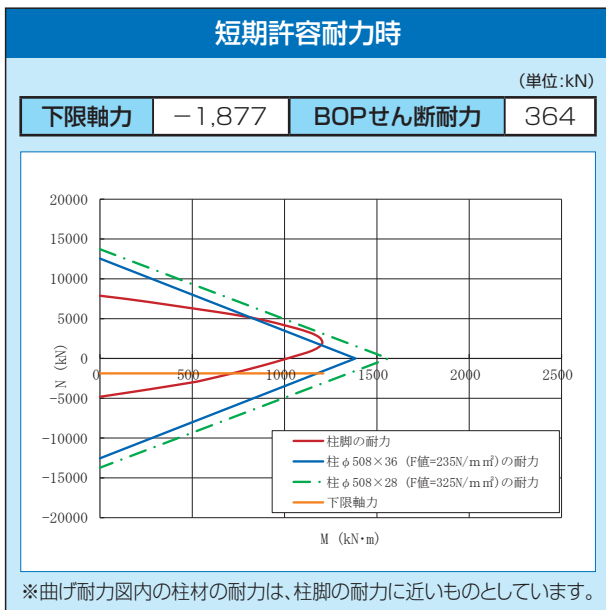
CH161 ~ CH191 ~ CH211 ~ CH261 ~ CH311 ~ CH361 ~ CH411 ~ CH461 ~ CH513 ~ CH561 ~ CH611 ~ CH661 ~ CH711 ~ CH761 ~ CH811 ~ CH861 ~ CH911



鋼管サイズ	φ500	φ508
適用鋼管	F値=235 32≦t≦36	F値=235 32≦t≦36
	F値=325 25≦t≦36	F値=325 25≦t≦36
アンカーボルト	8-M60	
ベースプレート	750×750×65	
柱形断面	1030×1030 (1260×1260) ^{※1}	
主筋	28-D29	
帯筋	D13@100	
最小コンクリート強度	21N/mm ²	
回転剛性	316,000kN・m/rad	

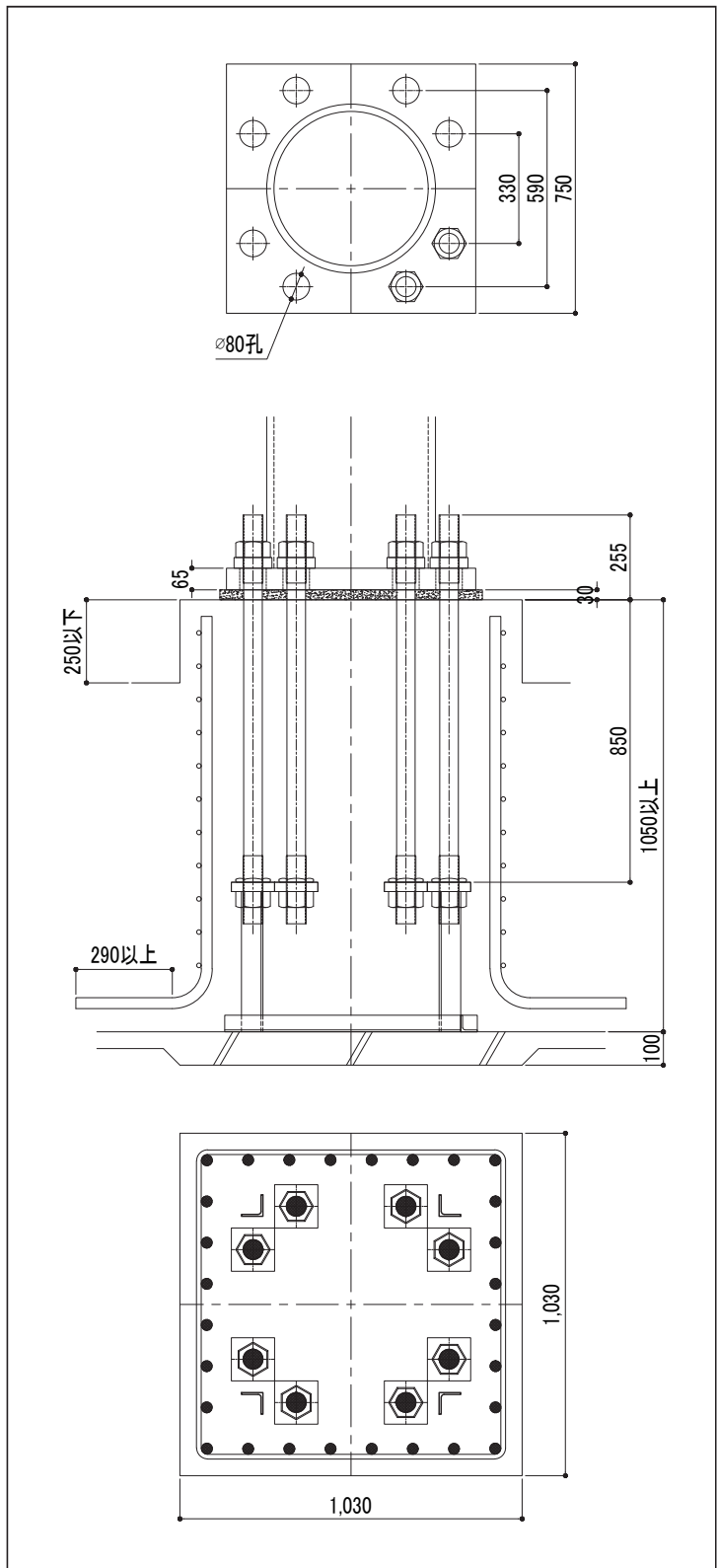
※1：柱形断面の()内寸法は、最大寸法を示します。

曲げ耐力図



標準形状

(単位:mm)



注意事項

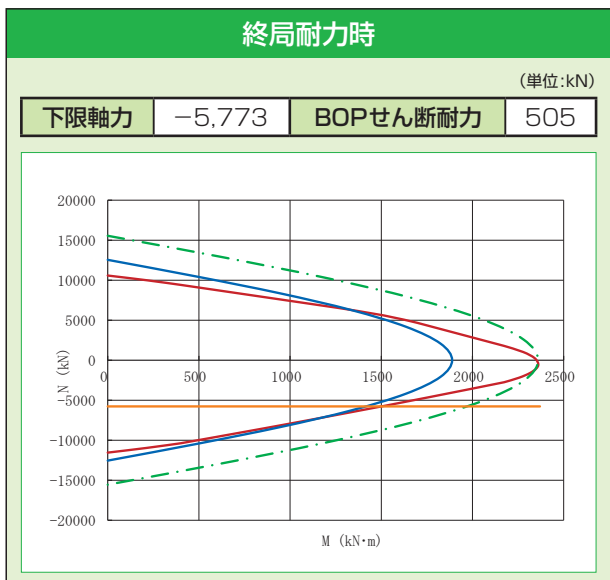
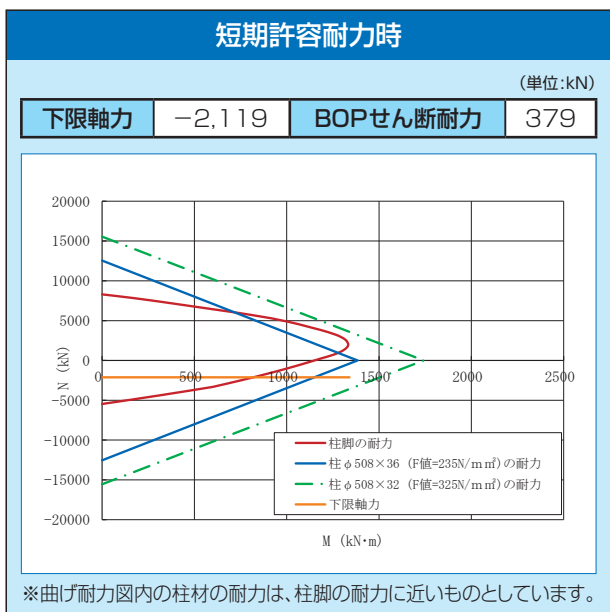
- ・杭基礎の場合の基礎高さは、最低高さに杭寸法を加算して下さい。
- ・下限軸力、BOPせん断耐力の運用については、設計ハンドブックを参照して下さい。
- ・柱脚運用に際して、その他の注意事項については、P2を参照して下さい。



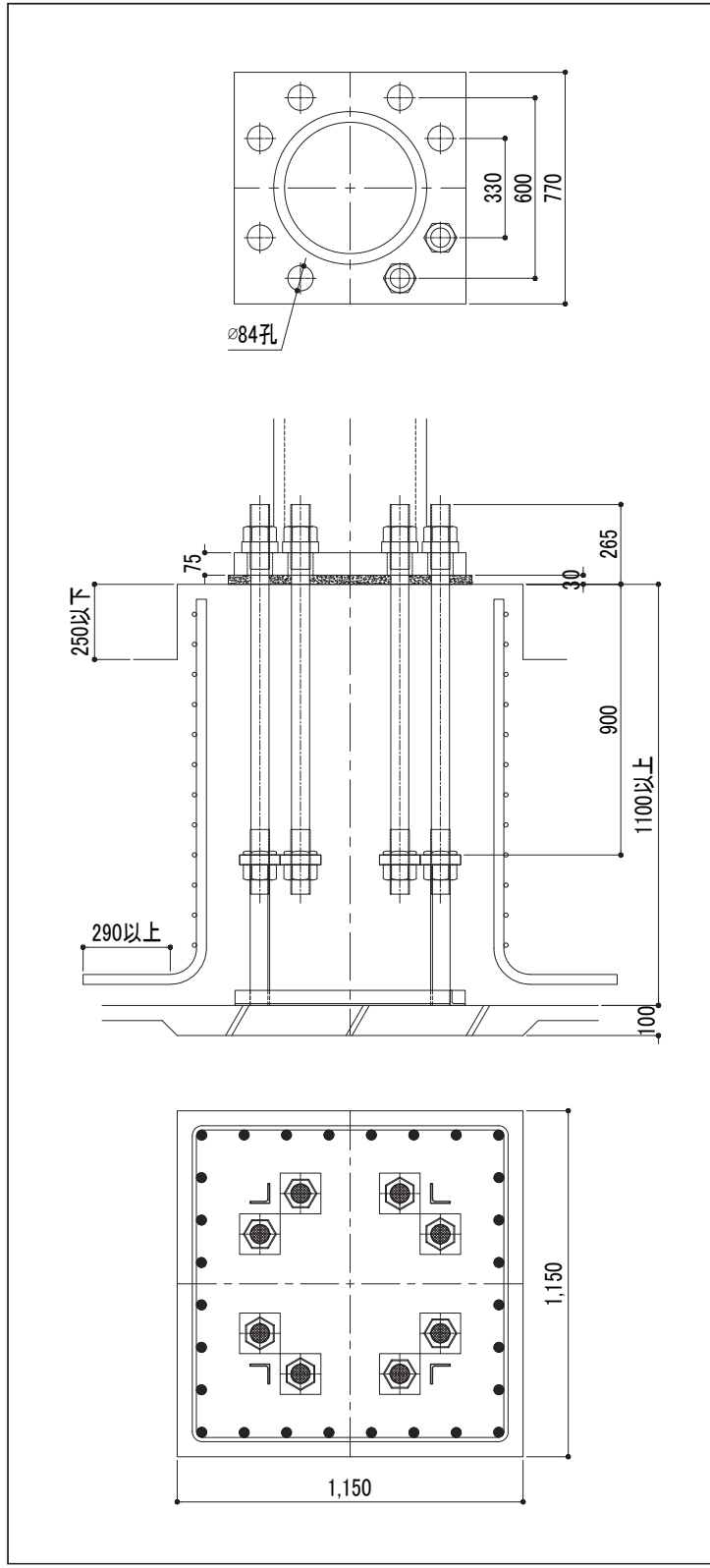
鋼管サイズ	φ500	φ508
適用鋼管	F値=235: t=36	F値=235: t=36
	F値=325: 28≤t≤36	F値=325: 28≤t≤36
アンカーボルト	8-M64	
ベースプレート	770×770×75	
柱形断面	1150×1150 (1260×1260)※1	
主筋	28-D29	
帯筋	D13@100	
最小コンクリート強度	21N/mm ²	
回転剛性	381,000kN・m/rad	

※1：柱形断面の()内寸法は、最大寸法を示します。

曲げ耐力図



標準形状 (単位:mm)



- 注意事項**
- 杭基礎の場合の基礎高さは、最低高さに杭出寸法を加算して下さい。
 - 下限軸力、BOPせん断耐力の運用については、設計ハンドブックを参照して下さい。
 - 柱脚運用に際して、その他の注意事項については、P2を参照して下さい。

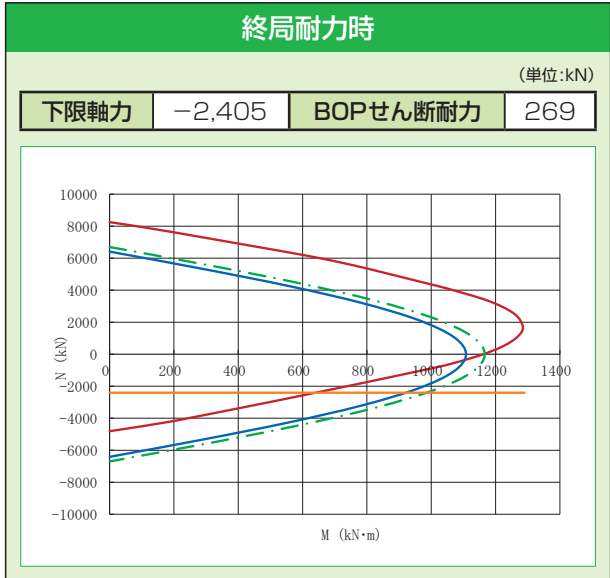
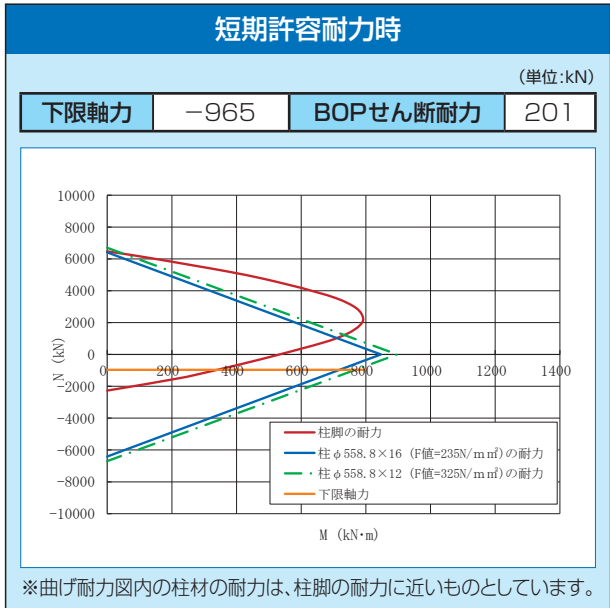
CH161 ~ CH191 ~ CH211 ~ CH261 ~ CH311 ~ CH361 ~ CH411 ~ CH461 ~ CH515 ~ CH561 ~ CH611 ~ CH661 ~ CH711 ~ CH761 ~ CH811 ~ CH861 ~ CH911



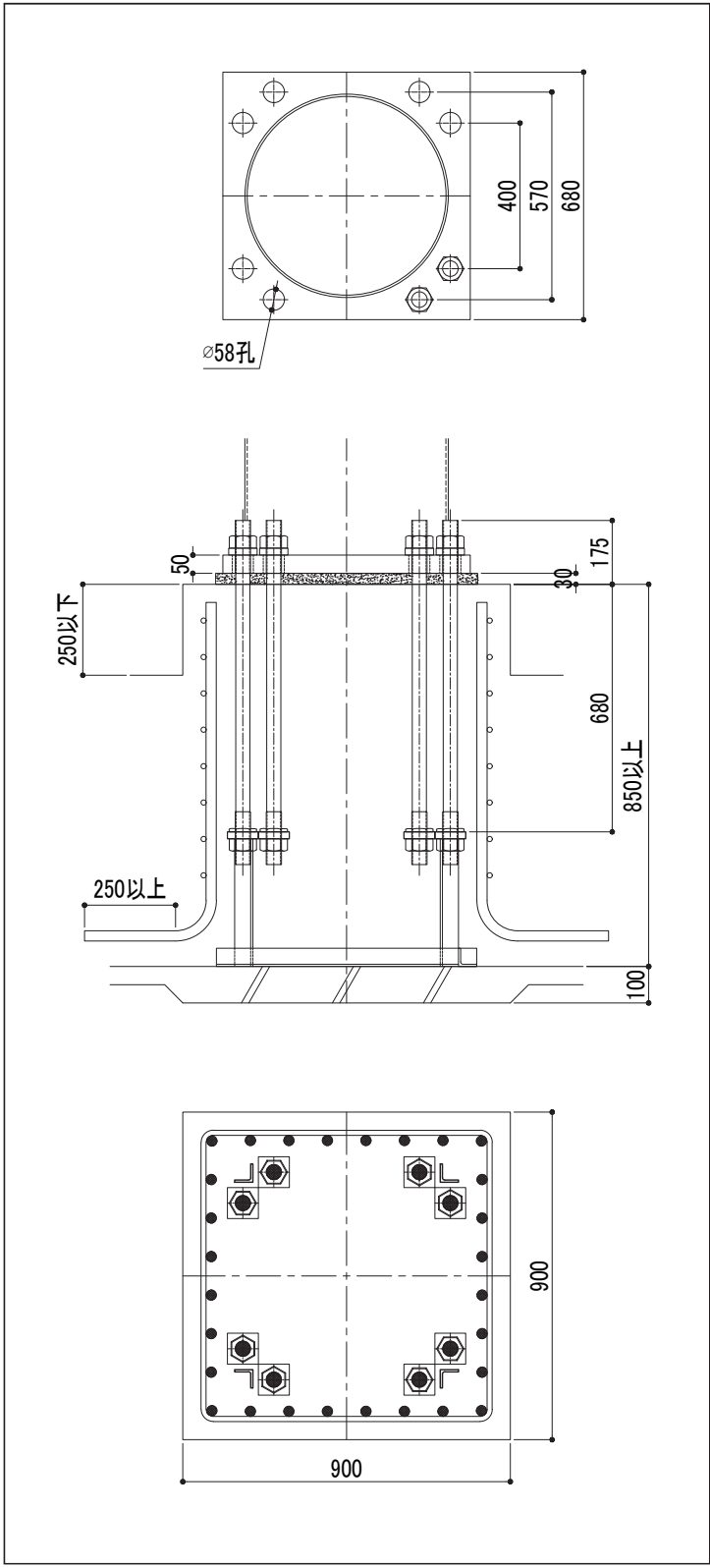
鋼管サイズ	φ550	φ558.8
適用鋼管	F値=235 16≦t≦36	F値=235 14≦t≦36
	F値=325 12≦t≦32	F値=325 11.1≦t≦28
アンカーボルト	8-M42	
ベースプレート	680×680×50	
柱形断面	900×900 (1260×1260)※1	
主筋	28-D25	
帯筋	D13@100	
最小コンクリート強度	21N/mm ²	
回転剛性	221,000kN・m/rad	

※1：柱形断面の()内寸法は、最大寸法を示します。

曲げ耐力図



標準形状 (単位:mm)



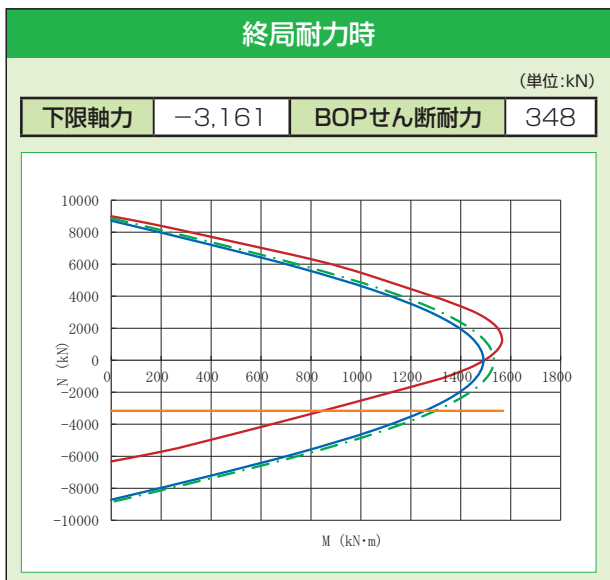
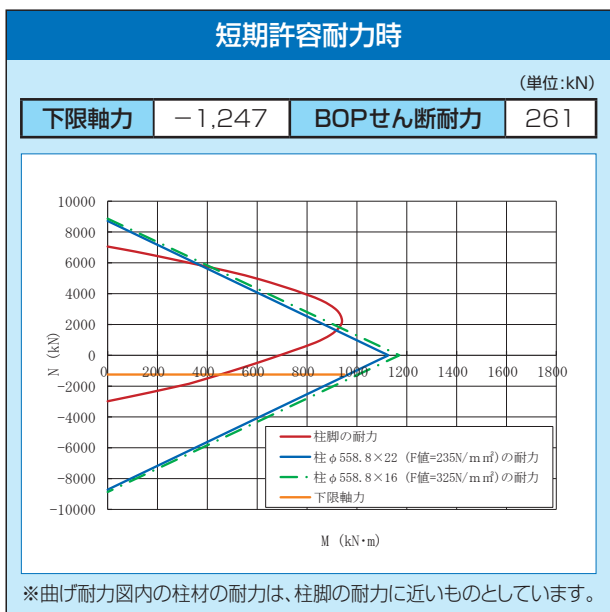
- 注意事項**
- 杭基礎の場合の基礎高さは、最低高さに杭寸法を加算して下さい。
 - 下限軸力、BOPせん断耐力の運用については、設計ハンドブックを参照して下さい。
 - 柱脚運用に際して、その他の注意事項については、P2を参照して下さい。



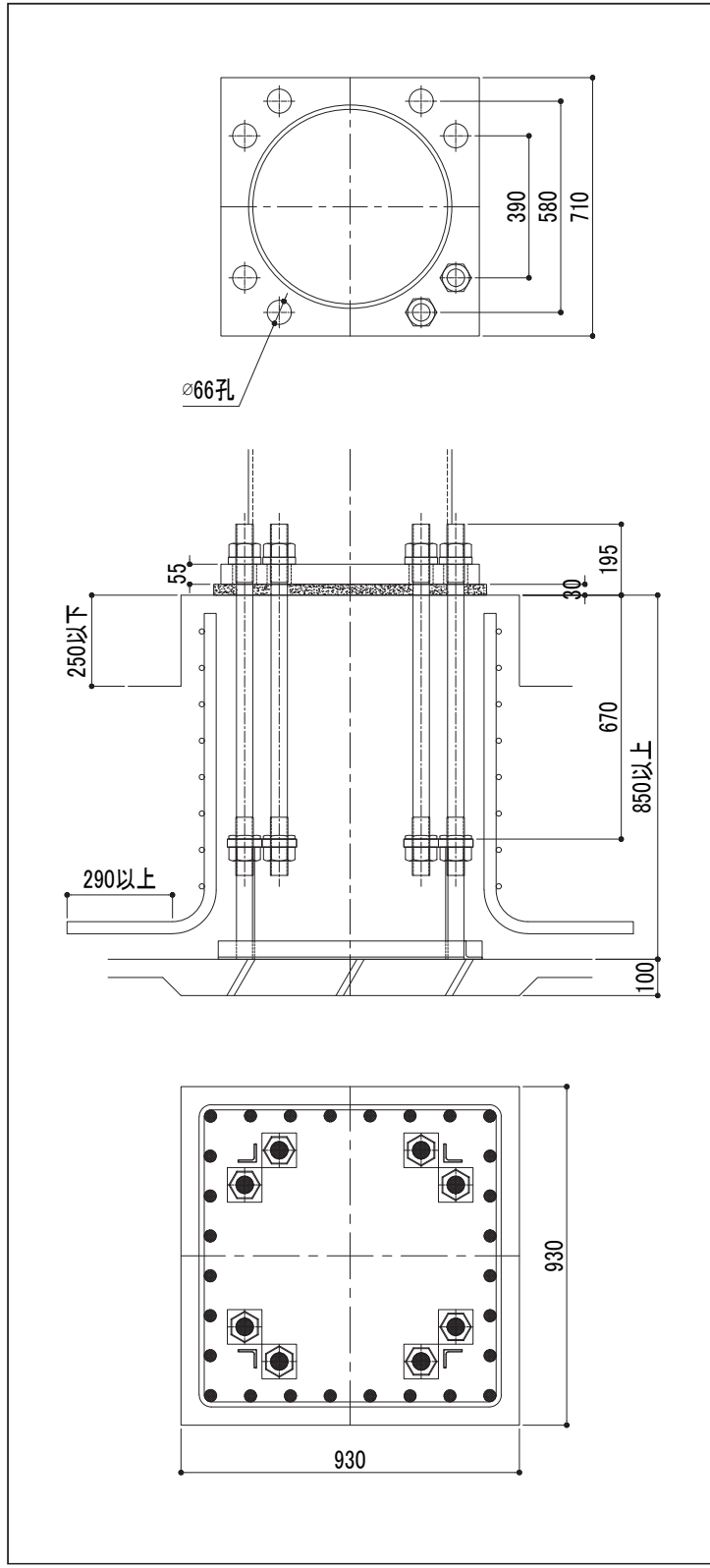
鋼管サイズ	φ550	φ558.8
適用鋼管	F値=235: 19≤t≤36	F値=235: 19≤t≤36
	F値=325: 16≤t≤36	F値=325: 14≤t≤36
アンカーボルト	8-M48	
ベースプレート	710×710×55	
柱形断面	930×930 (1260×1260)※1	
主筋	28-D29	
帯筋	D13@100	
最小コンクリート強度	21N/mm ²	
回転剛性	303,000kN・m/rad	

※1：柱形断面の()内寸法は、最大寸法を示します。

曲げ耐力図



標準形状 (単位:mm)



- 注意事項**
- 杭基礎の場合の基礎高さは、最低高さに杭出寸法を加算して下さい。
 - 下限軸力、BOPせん断耐力の運用については、設計ハンドブックを参照して下さい。
 - 柱脚運用に際して、その他の注意事項については、P2を参照して下さい。

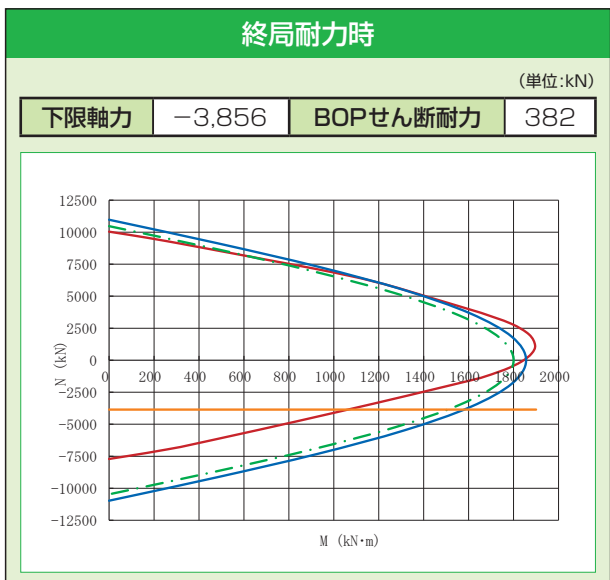
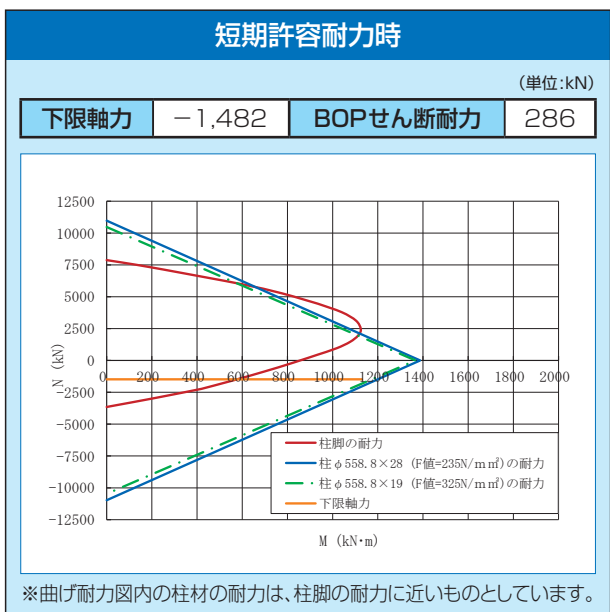
CH161 ~ CH191 ~ CH211 ~ CH261 ~ CH311 ~ CH361 ~ CH411 ~ CH461 ~ CH511 ~ CH562 ~ CH611 ~ CH661 ~ CH711 ~ CH761 ~ CH811 ~ CH861 ~ CH911



鋼管サイズ	φ550	φ558.8
適用鋼管	F値=235 22≤t≤36	F値=235 22≤t≤36
	F値=325 19≤t≤36	F値=325 19≤t≤36
アンカーボルト	8-M52	
ベースプレート	750×750×60	
柱形断面	980×980 (1260×1260)※1	
主筋	28-D29	
帯筋	D13@100	
最小コンクリート強度	21N/mm ²	
回転剛性	319,000kN・m/rad	

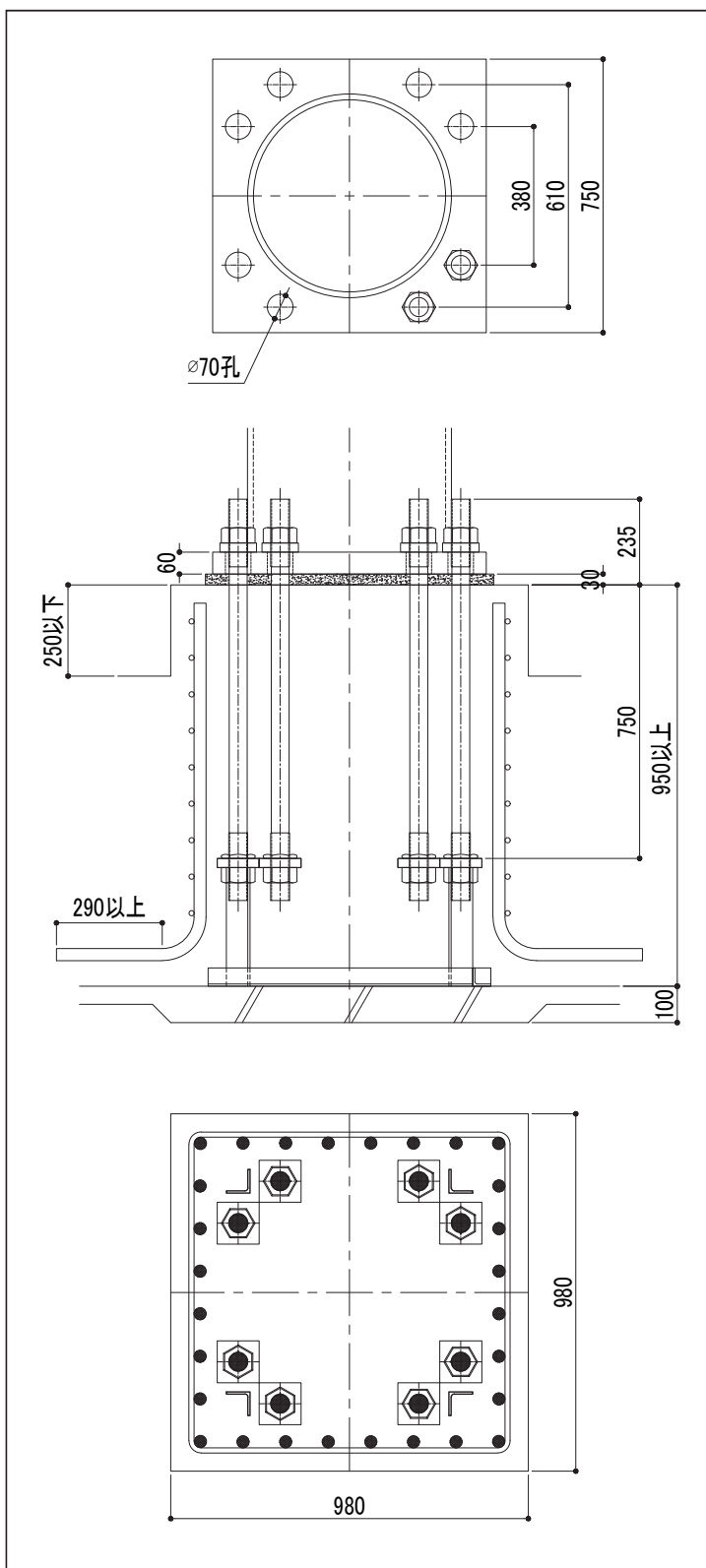
※1：柱形断面の()内寸法は、最大寸法を示します。

曲げ耐力図



標準形状

(単位:mm)



注意事項

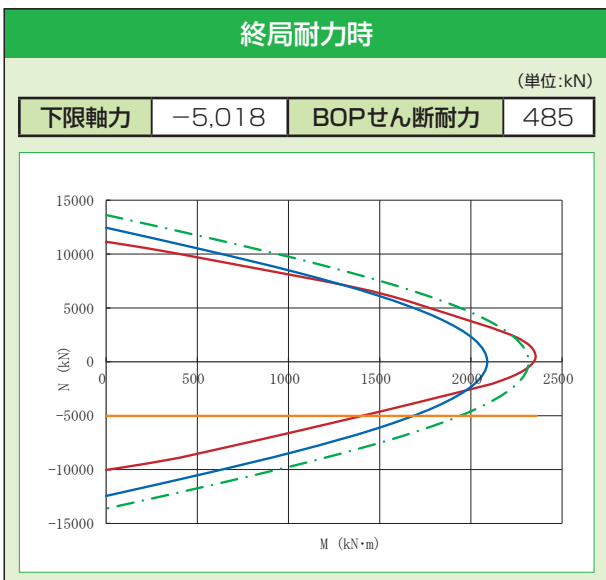
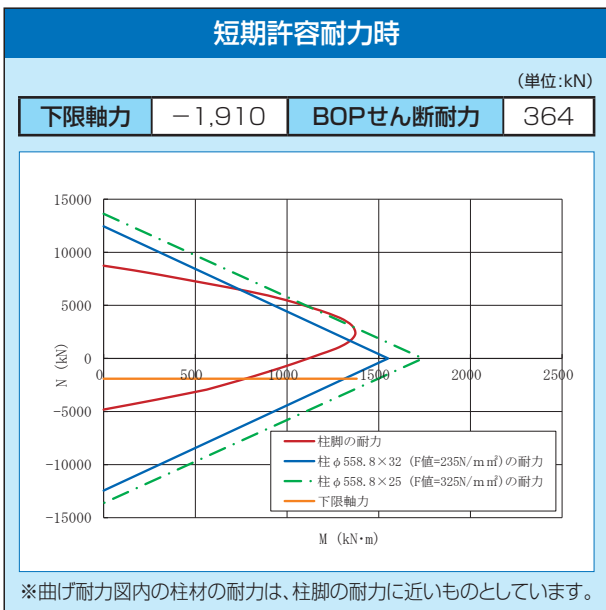
- ・杭基礎の場合の基礎高さは、最低高さに杭寸法を加算して下さい。
- ・下限軸力、BOPせん断耐力の運用については、設計ハンドブックを参照して下さい。
- ・柱脚運用に際して、その他の注意事項については、P2を参照して下さい。



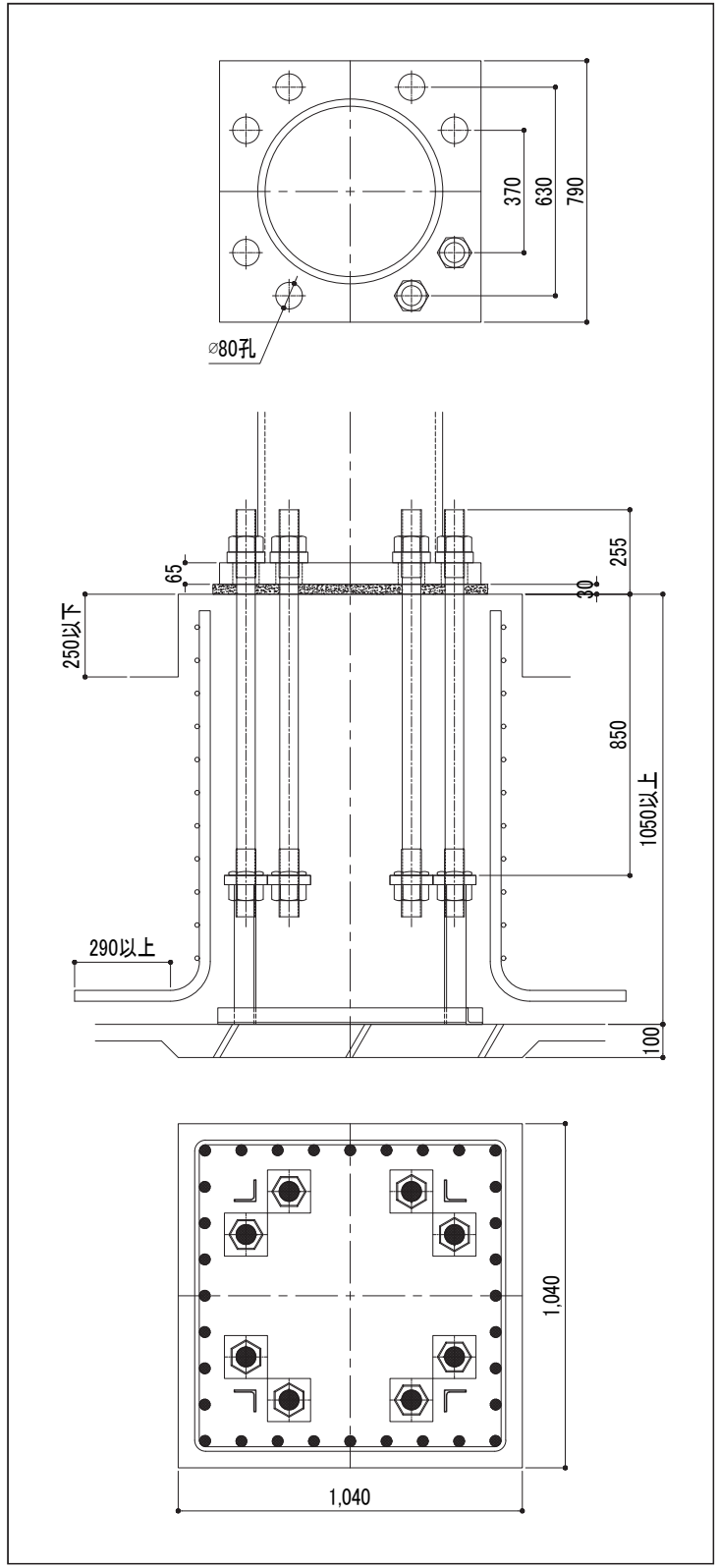
鋼管サイズ	φ550	φ558.8
適用鋼管	F値=235: 32≤t≤36	F値=235: 28≤t≤36
	F値=325: 22≤t≤36	F値=325: 22≤t≤36
アンカーボルト	8-M60	
ベースプレート	790×790×65	
柱形断面	1040×1040 (1260×1260)※1	
主筋	32-D29	
帯筋	D13@100	
最小コンクリート強度	21N/mm ²	
回転剛性	365,000kN・m/rad	

※1：柱形断面の()内寸法は、最大寸法を示します。

曲げ耐力図



標準形状 (単位:mm)



- 注意事項**
- ・杭基礎の場合の基礎高さは、最低高さに杭出寸法を加算して下さい。
 - ・下限軸力、BOPせん断耐力の運用については、設計ハンドブックを参照して下さい。
 - ・柱脚運用に際して、その他の注意事項については、P2を参照して下さい。

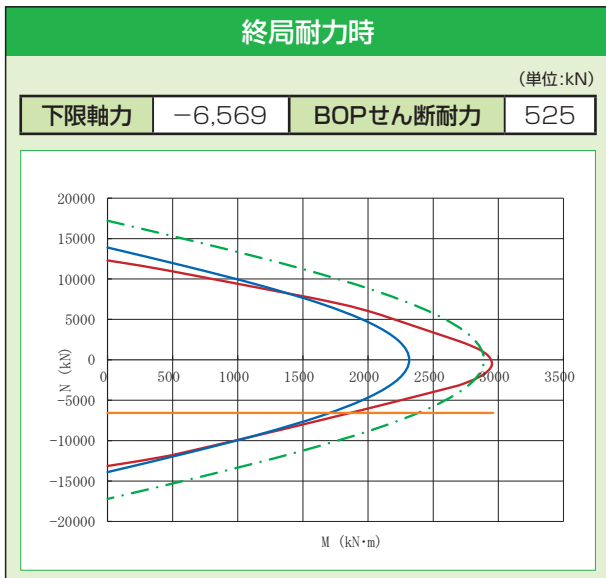
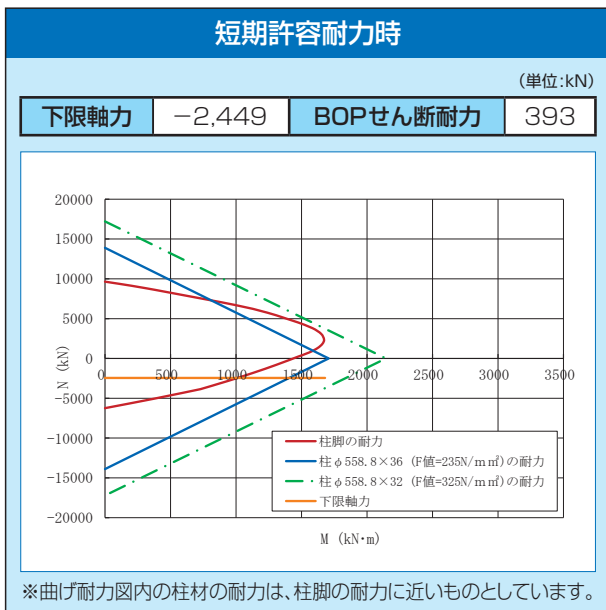
CH161 ~ CH191 ~ CH211 ~ CH261 ~ CH311 ~ CH361 ~ CH411 ~ CH461 ~ CH511 ~ CH564 ~ CH611 ~ CH661 ~ CH711 ~ CH761 ~ CH811 ~ CH861 ~ CH911



鋼管サイズ	φ550		φ558.8	
適用鋼管	F値=235	*	F値=235	t=36
	F値=325	28≤t≤36	F値=325	28≤t≤36
アンカーボルト	8-M68			
ベースプレート	830×830×80			
柱形断面	1260×1260 (1600×1600)※ ¹			
主筋	32-D29			
帯筋	D16@100			
最小コンクリート強度	21N/mm ²			
回転剛性	481,000kN・m/rad			

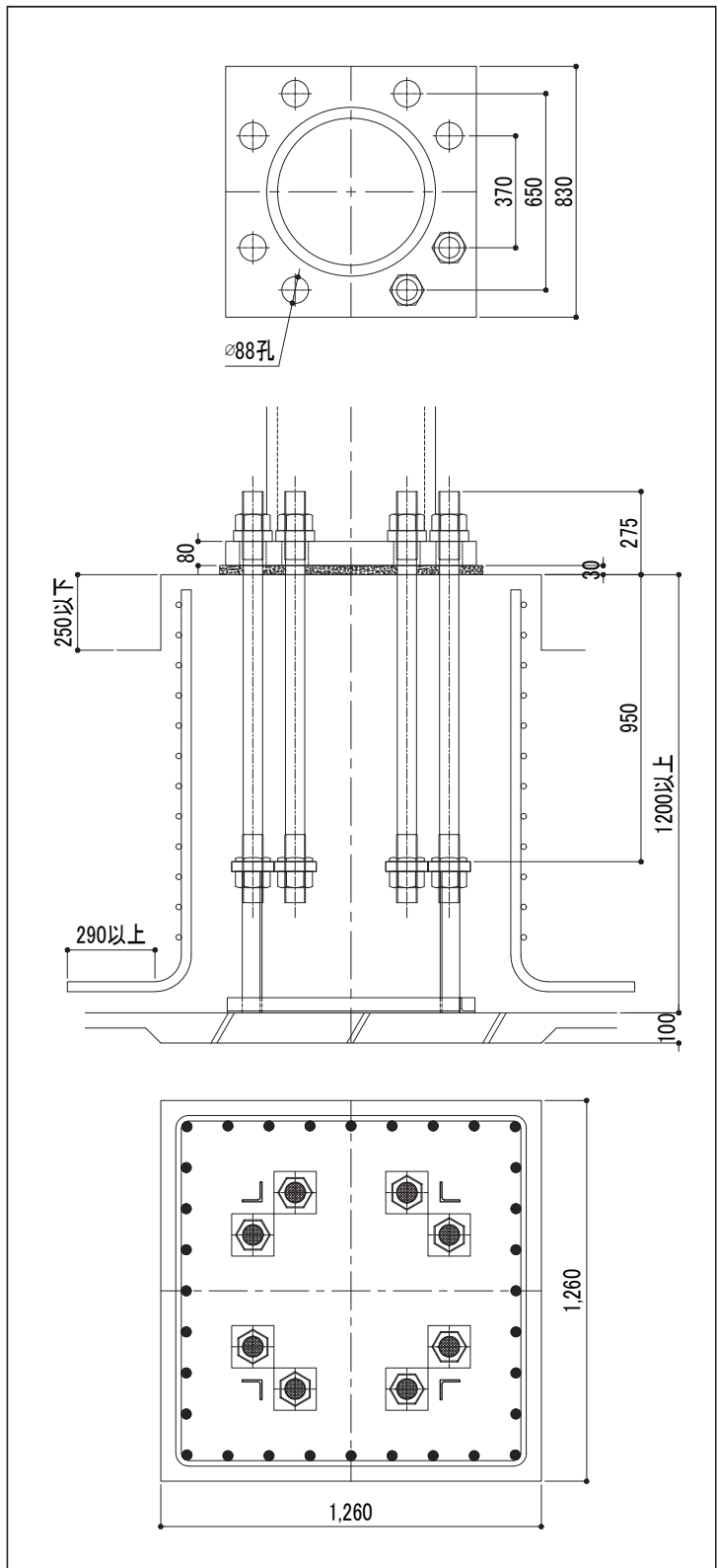
※1：柱形断面の()内寸法は、最大寸法を示します。

曲げ耐力図



標準形状

(単位:mm)



注意事項

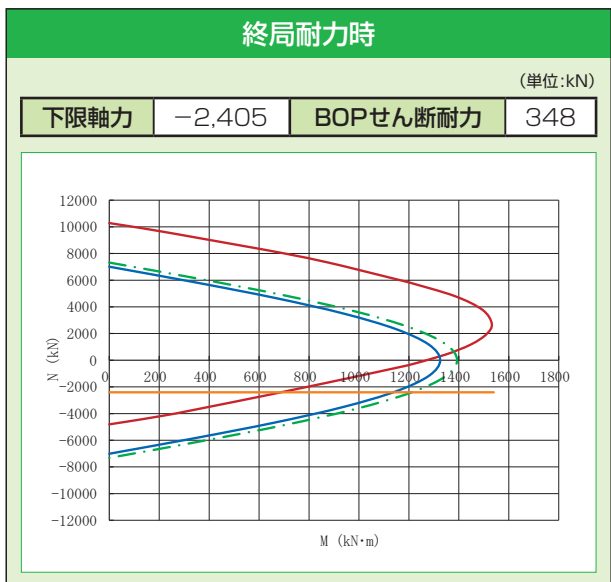
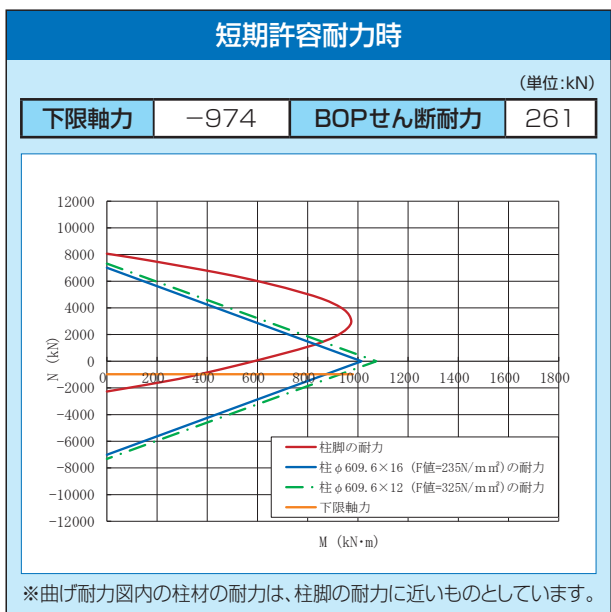
- 杭基礎の場合の基礎高さは、最低高さに杭出寸法を加算して下さい。
- 下限軸力、BOPせん断耐力の運用については、設計ハンドブックを参照して下さい。
- 柱脚運用に際して、その他の注意事項については、P2を参照して下さい。



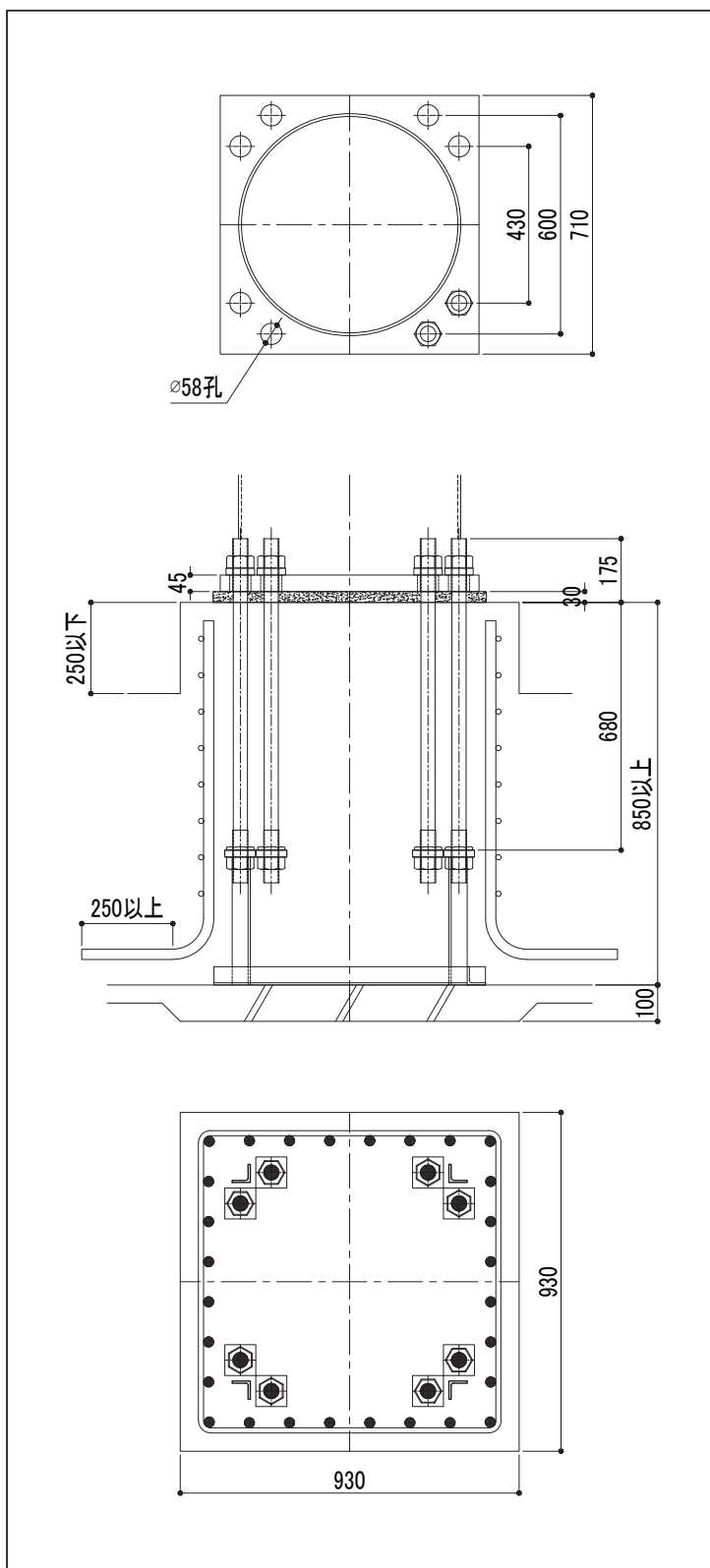
鋼管サイズ	φ600	φ609.6
適用鋼管	F値=235: 16≦t≦36	F値=235: 12≦t≦36
	F値=325: 12≦t≦32	F値=325: 9.5≦t≦28
アンカーボルト	8-M42	
ベースプレート	710×710×45	
柱形断面	930×930 (1260×1260)※1	
主筋	28-D25	
帯筋	D13@100	
最小コンクリート強度	★24N/mm ²	
回転剛性	263,000kN・m/rad	

※1：柱形断面の()内寸法は、最大寸法を示します。

曲げ耐力図



標準形状 (単位:mm)



- 注意事項**
- ・杭基礎の場合の基礎高さは、最低高さに杭出寸法を加算して下さい。
 - ・下限軸力、BOPせん断耐力の運用については、設計ハンドブックを参照して下さい。
 - ・柱脚運用に際して、その他の注意事項については、P2を参照して下さい。

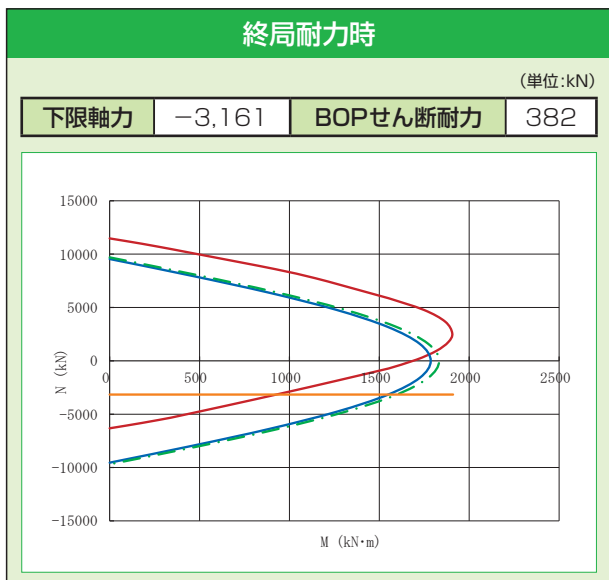
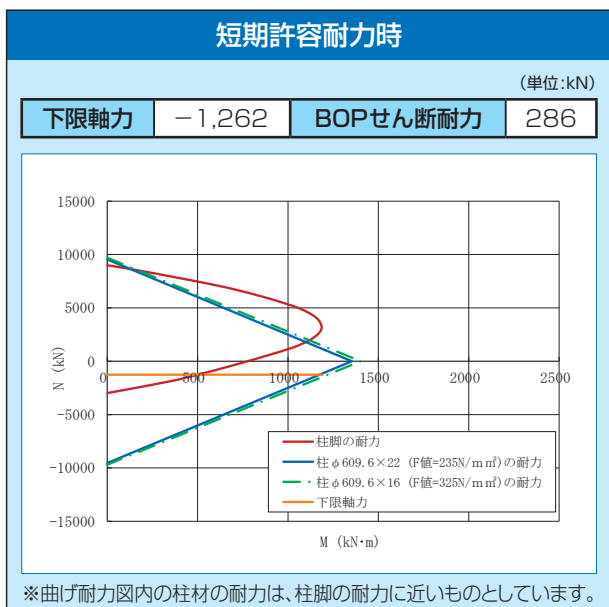
CH161 ~ CH191 ~ CH211 ~ CH261 ~ CH311 ~ CH361 ~ CH411 ~ CH461 ~ CH511 ~ CH561 ~ CH611 ~ CH661 ~ CH711 ~ CH761 ~ CH811 ~ CH861 ~ CH911



鋼管サイズ	φ600	φ609.6
適用鋼管	F値=235 19≦t≦36	F値=235 16≦t≦36
	F値=325 16≦t≦36	F値=325 12.7≦t≦36
アンカーボルト	8-M48	
ベースプレート	750×750×55	
柱形断面	980×980 (1260×1260)※1	
主筋	28-D29	
帯筋	D13@100	
最小コンクリート強度	★24N/mm ²	
回転剛性	342,000kN・m/rad	

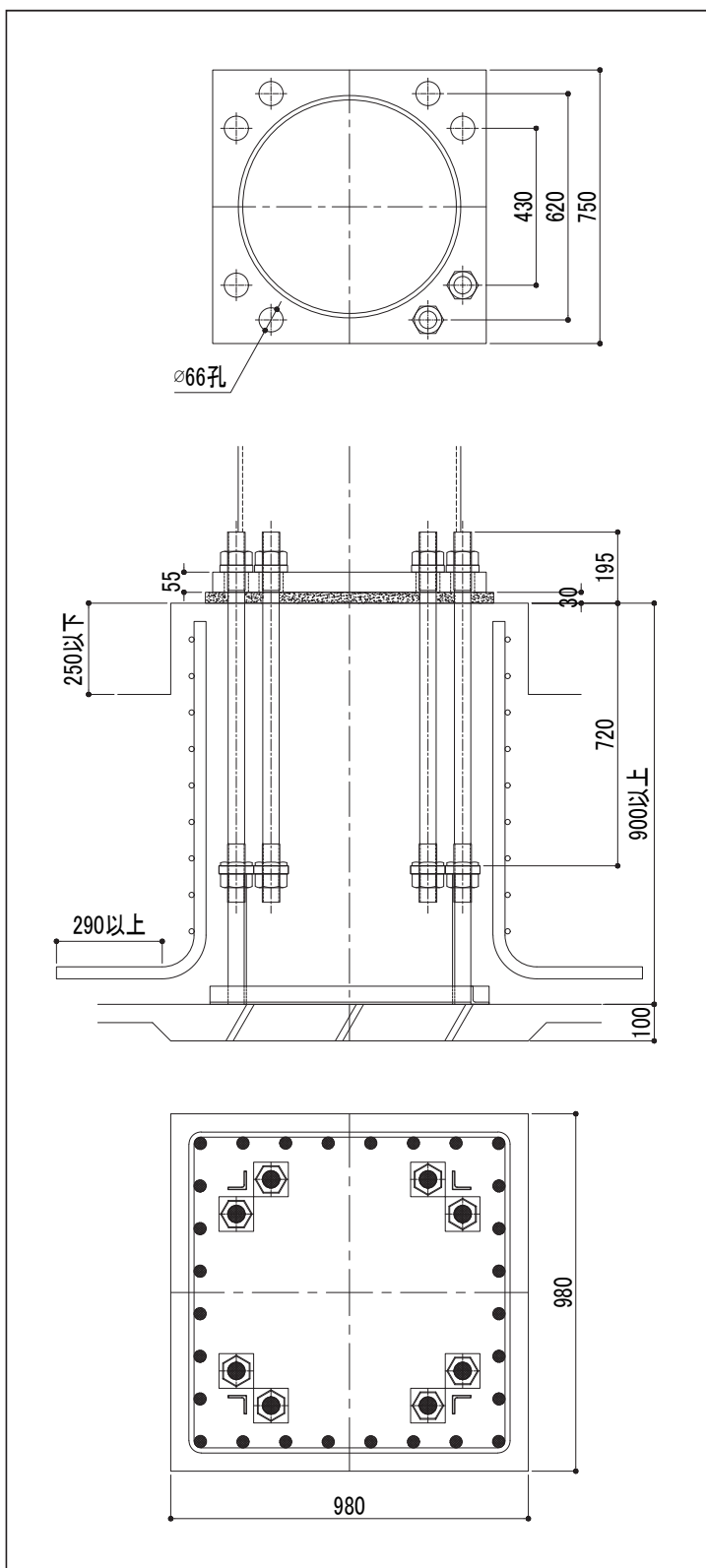
※1：柱形断面の()内寸法は、最大寸法を示します。

曲げ耐力図



標準形状

(単位:mm)



注意事項

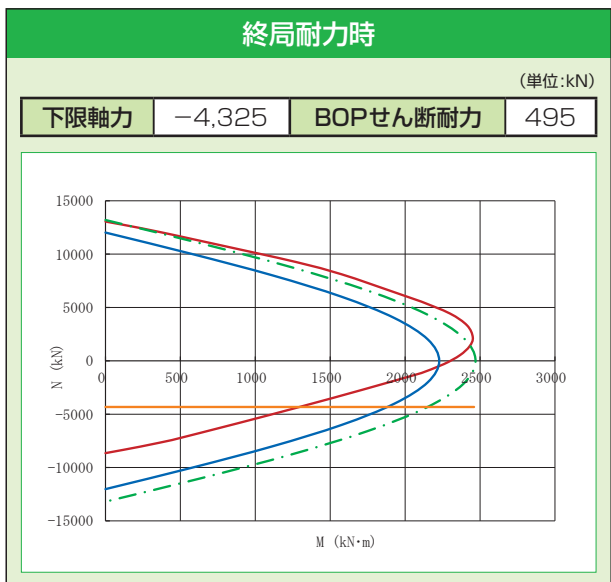
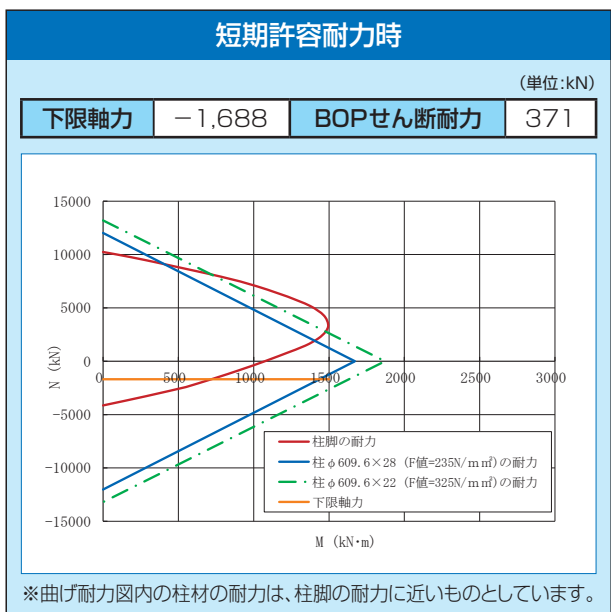
- ・杭基礎の場合の基礎高さは、最低高さに杭寸法を加算して下さい。
- ・下限軸力、BOPせん断耐力の運用については、設計ハンドブックを参照して下さい。
- ・柱脚運用に際して、その他の注意事項については、P2を参照して下さい。



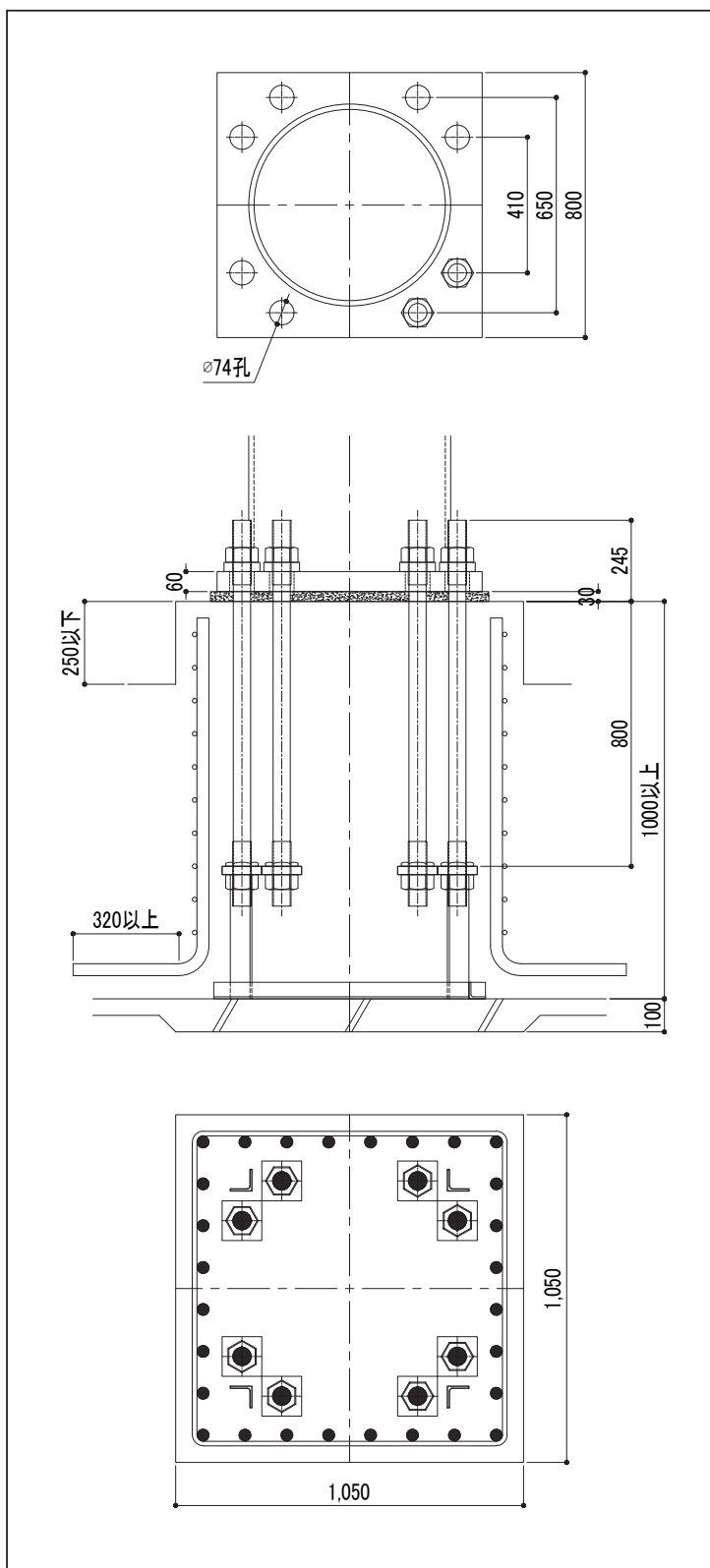
鋼管サイズ	φ600	φ609.6
適用鋼管	F値=235: 25≦t≦36	F値=235: 22≦t≦36
	F値=325: 19≦t≦36	F値=325: 19≦t≦36
アンカーボルト	8-M56	
ベースプレート	800×800×60	
柱形断面	1050×1050 (1260×1260)※1	
主筋	28-D32	
帯筋	D13@100	
最小コンクリート強度	★24N/mm ²	
回転剛性	410,000kN・m/rad	

※1: 柱形断面の()内寸法は、最大寸法を示します。

曲げ耐力図



標準形状 (単位:mm)



- 注意事項**
- 杭基礎の場合の基礎高さは、最低高さに杭出寸法を加算して下さい。
 - 下限軸力、BOPせん断耐力の運用については、設計ハンドブックを参照して下さい。
 - 柱脚運用に際して、その他の注意事項については、P2を参照して下さい。

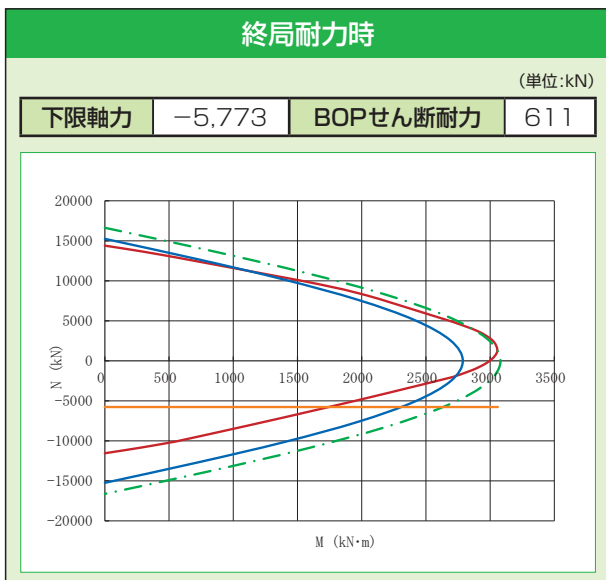
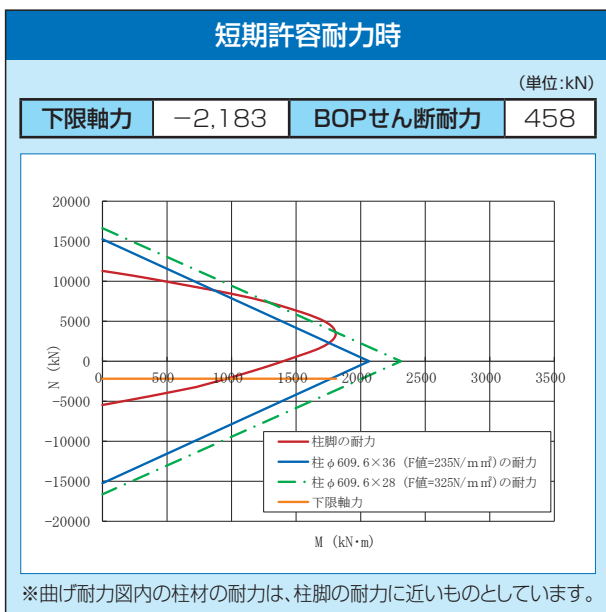
CH161 ~ CH191 ~ CH211 ~ CH261 ~ CH311 ~ CH361 ~ CH411 ~ CH461 ~ CH511 ~ CH561 ~ CH611 ~ CH661 ~ CH711 ~ CH761 ~ CH811 ~ CH861 ~ CH911 ~ CH961



鋼管サイズ	φ600	φ609.6
適用鋼管	F値=235 32≦t≦36	F値=235 32≦t≦36
	F値=325 25≦t≦36	F値=325 25≦t≦36
アンカーボルト	8-M64	
ベースプレート	840×840×70	
柱形断面	1100×1100 (1260×1260) ^{※1}	
主筋	32-D32	
帯筋	D13@100	
最小コンクリート強度	★24N/mm ²	
回転剛性	526,000kN・m/rad	

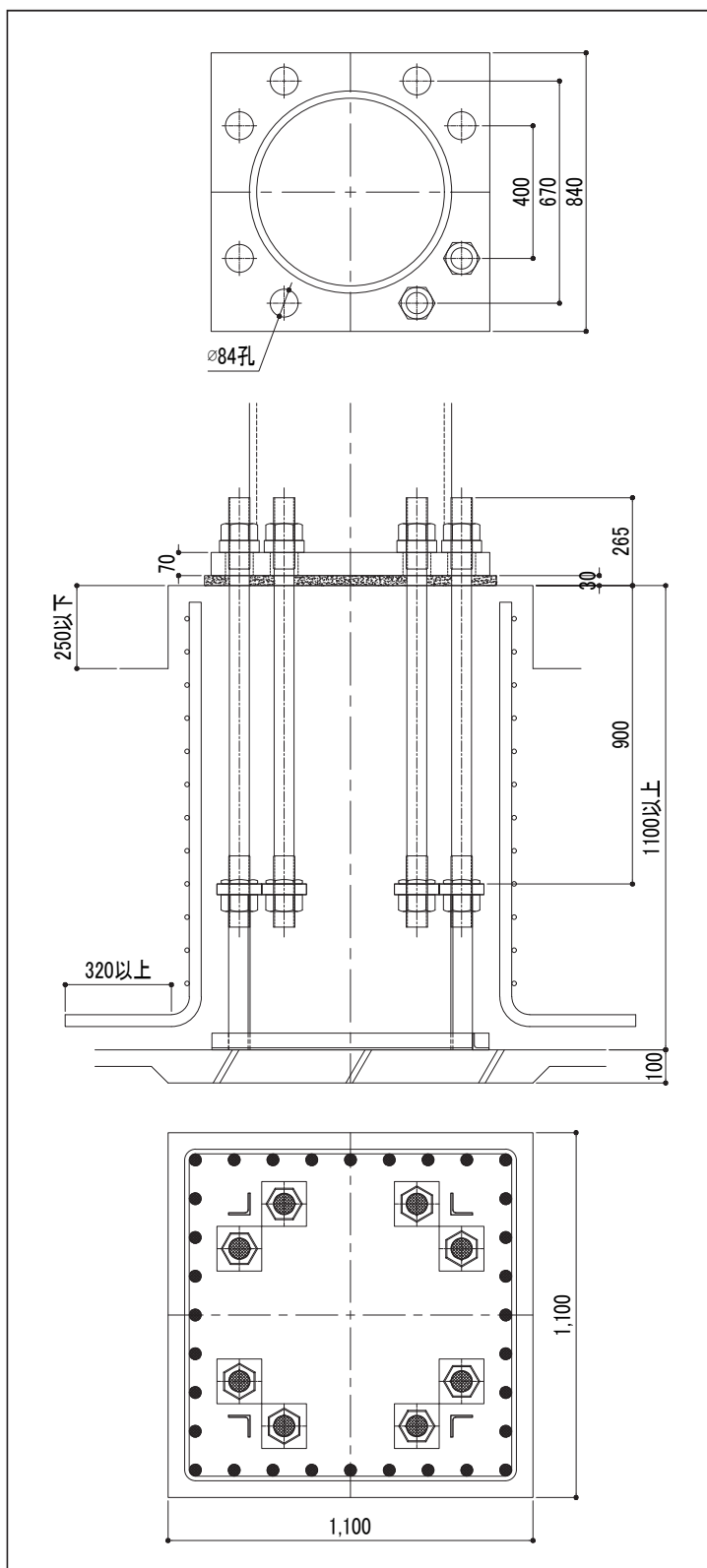
※1：柱形断面の()内寸法は、最大寸法を示します。

曲げ耐力図



標準形状

(単位:mm)



注意事項

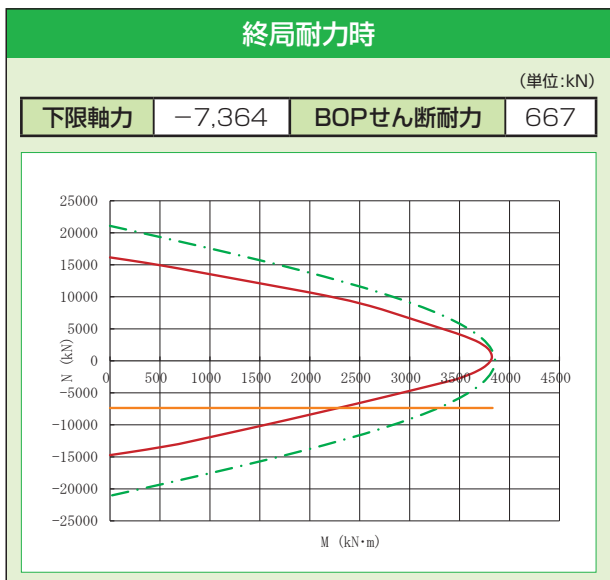
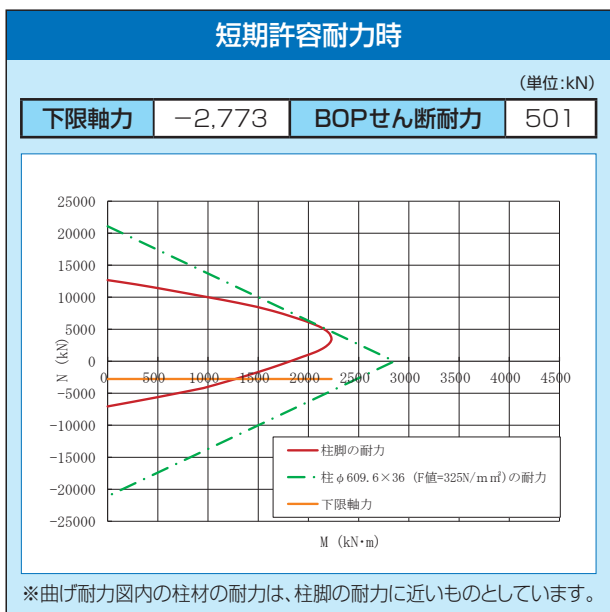
- ・杭基礎の場合の基礎高さは、最低高さに杭出寸法を加算して下さい。
- ・下限軸力、BOPせん断耐力の運用については、設計ハンドブックを参照して下さい。
- ・柱脚運用に際して、その他の注意事項については、P2を参照して下さい。



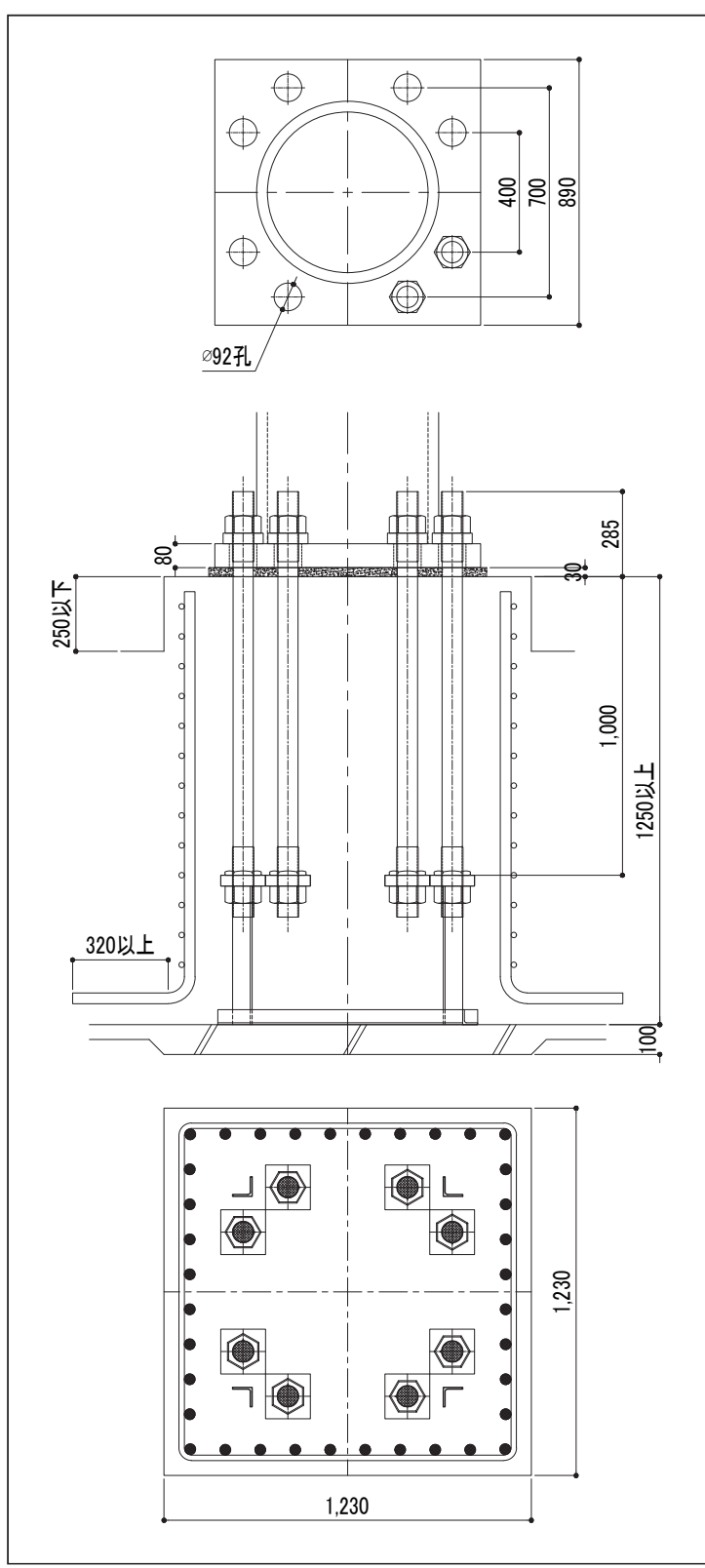
鋼管サイズ	φ600	φ609.6
適用鋼管	F値=235 *	F値=235 *
	F値=325: 32≤t≤36	F値=325: 32≤t≤36
アンカーボルト	8-M72	
ベースプレート	890×890×80	
柱形断面	1230×1230 (1880×1880)※1	
主筋	36-D32	
帯筋	D16@100	
最小コンクリート強度	★24N/mm ²	
回転剛性	600,000kN・m/rad	

※1：柱形断面の()内寸法は、最大寸法を示します。

曲げ耐力図



標準形状 (単位:mm)



- 注意事項**
- 杭基礎の場合の基礎高さは、最低高さに杭出寸法を加算して下さい。
 - 下限軸力、BOPせん断耐力の運用については、設計ハンドブックを参照して下さい。
 - 柱脚運用に際して、その他の注意事項については、P2を参照して下さい。

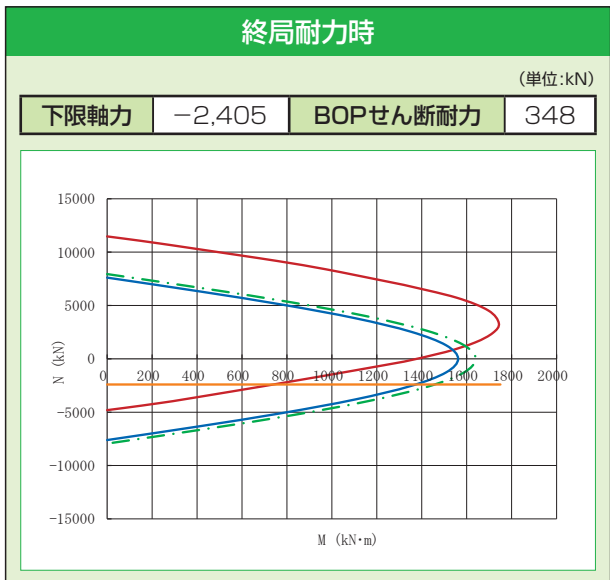
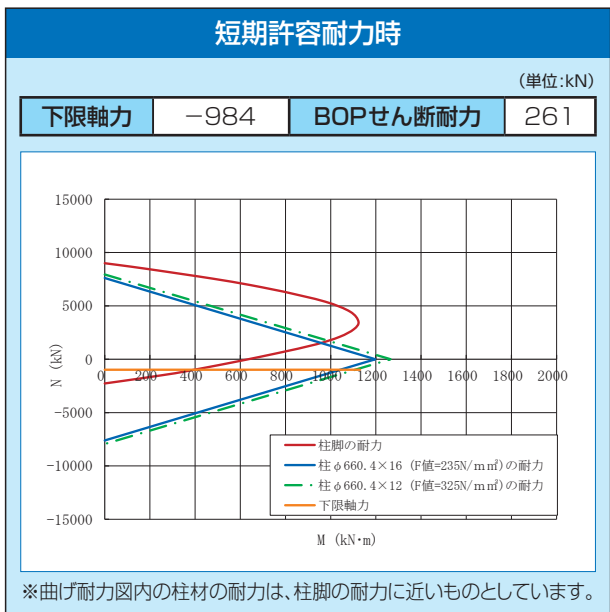
CH161 ~ CH191 ~ CH211 ~ CH261 ~ CH311 ~ CH361 ~ CH411 ~ CH461 ~ CH511 ~ CH561 ~ CH615 ~ CH661 ~ CH711 ~ CH761 ~ CH811 ~ CH861 ~ CH911



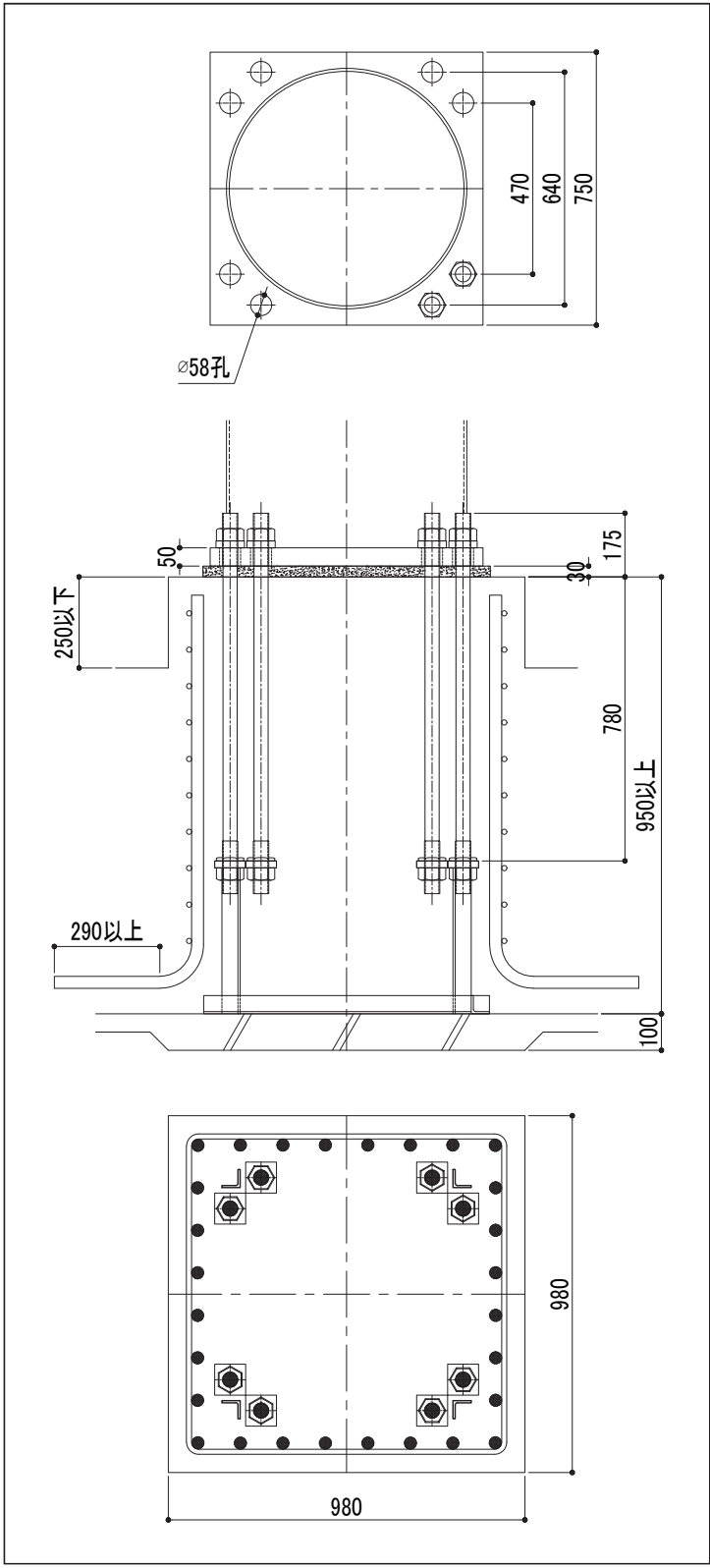
鋼管サイズ	φ650	φ660.4
適用鋼管	F値=235 12≤t≤36	F値=235 11.1≤t≤36
	F値=325 9≤t≤28	F値=325 9≤t≤28
アンカーボルト	8-M42	
ベースプレート	750×750×50	
柱形断面	980×980 (1260×1260)※1	
主筋	28-D29	
帯筋	D13@100	
最小コンクリート強度	★24N/mm ²	
回転剛性	301,000kN・m/rad	

※1：柱形断面の()内寸法は、最大寸法を示します。

曲げ耐力図



標準形状 (単位:mm)



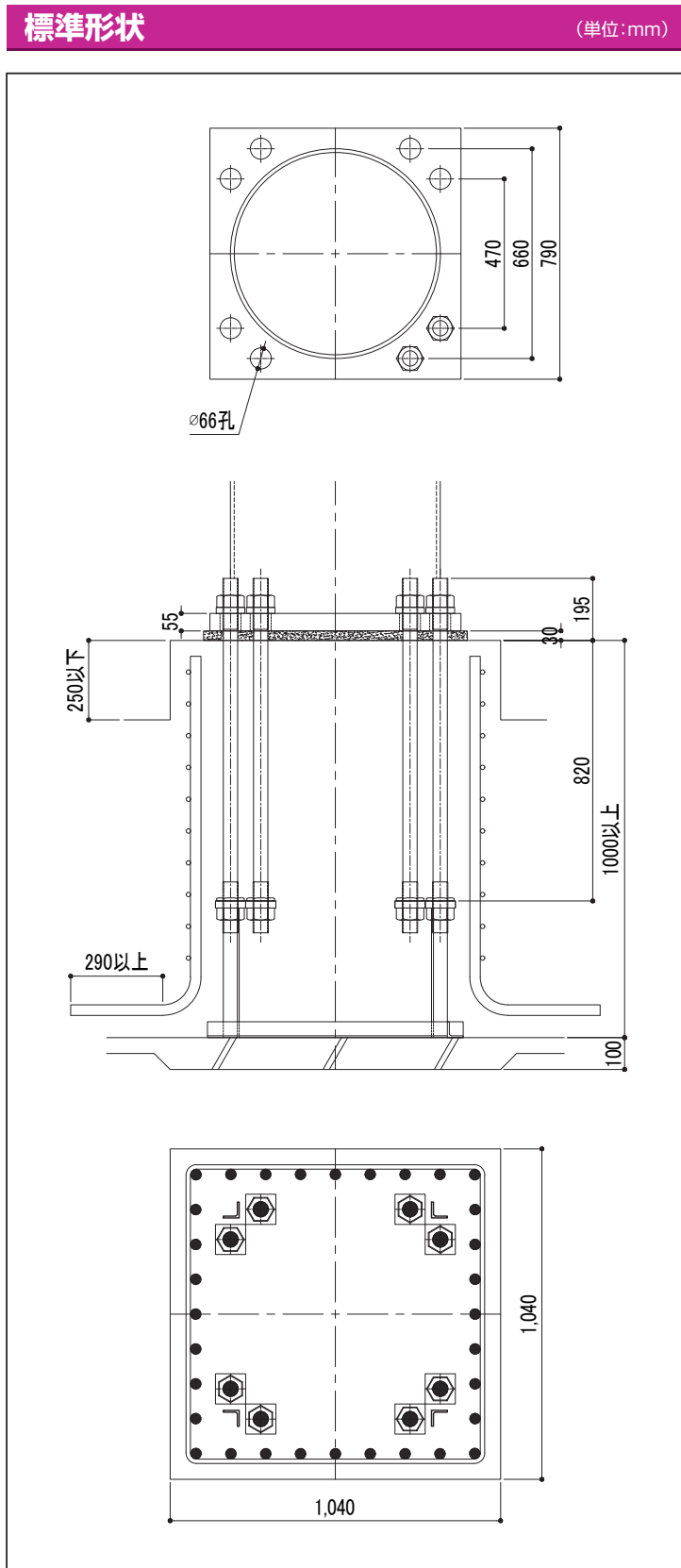
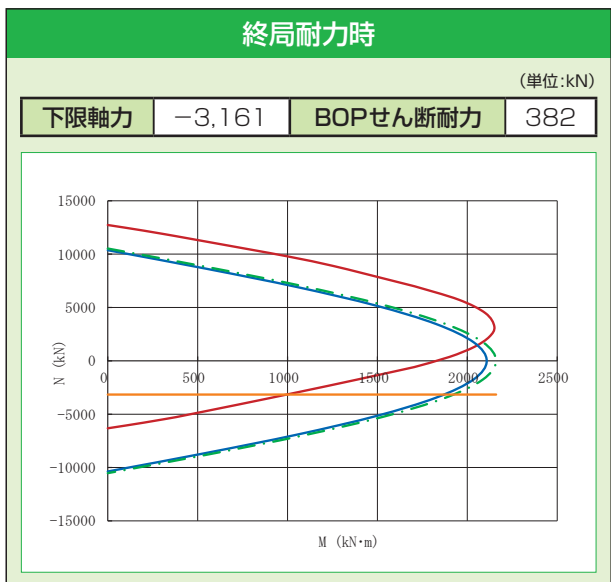
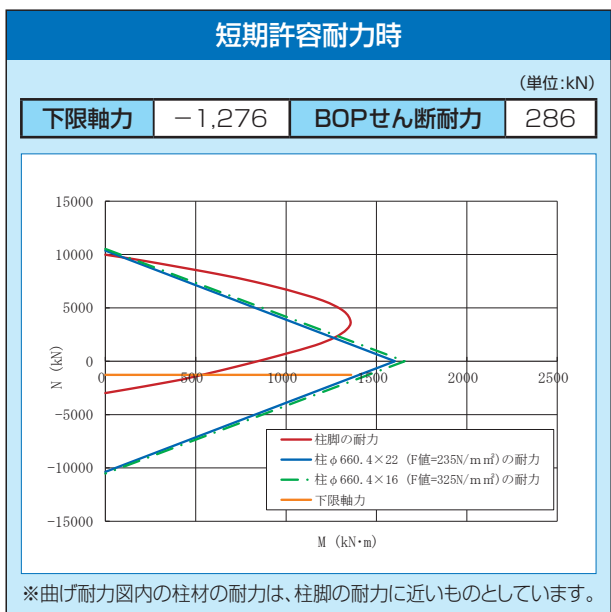
- 注意事項**
- ・杭基礎の場合の基礎高さは、最低高さに杭寸法を加算して下さい。
 - ・下限軸力、BOPせん断耐力の運用については、設計ハンドブックを参照して下さい。
 - ・柱脚運用に際して、その他の注意事項については、P2を参照して下さい。



鋼管サイズ	φ650	φ660.4
適用鋼管	F値=235: 16≦t≦36	F値=235: 15.1≦t≦36
	F値=325: 12≦t≦36	F値=325: 12≦t≦36
アンカーボルト	8-M48	
ベースプレート	790×790×55	
柱形断面	1040×1040 (1260×1260)※1	
主筋	32-D29	
帯筋	D13@100	
最小コンクリート強度	★24N/mm ²	
回転剛性	348,000kN・m/rad	

※1：柱形断面の()内寸法は、最大寸法を示します。

曲げ耐力図



- 注意事項**
- 杭基礎の場合の基礎高さは、最低高さに杭出寸法を加算して下さい。
 - 下限軸力、BOPせん断耐力の運用については、設計ハンドブックを参照して下さい。
 - 柱脚運用に際して、その他の注意事項については、P2を参照して下さい。

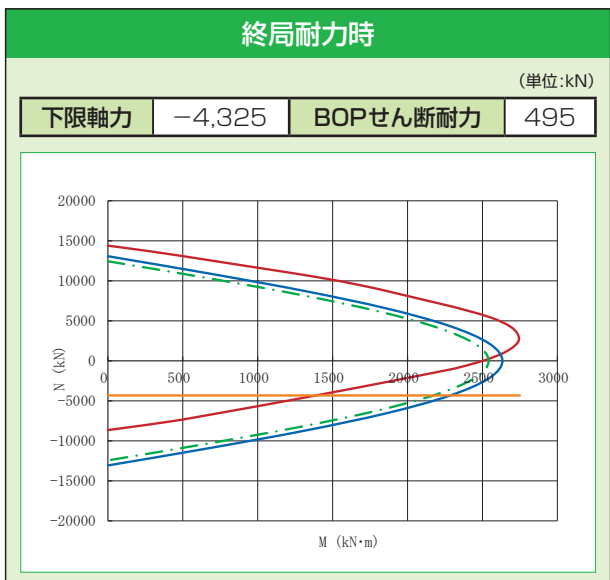
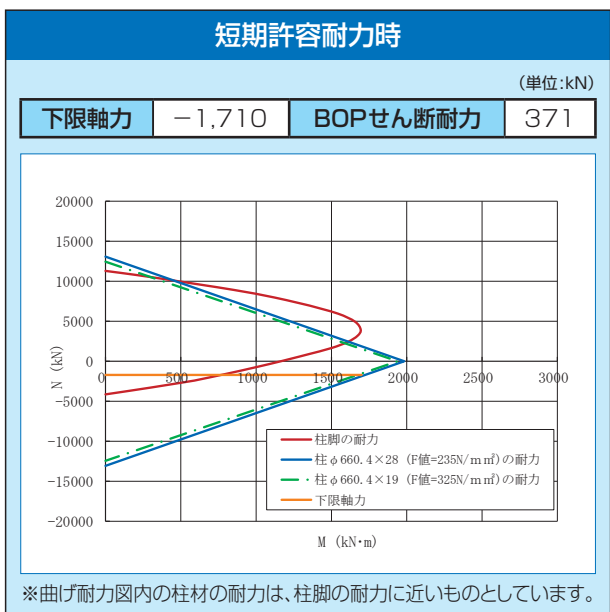
CH161 ~ CH191 ~ CH211 ~ CH261 ~ CH311 ~ CH361 ~ CH411 ~ CH461 ~ CH511 ~ CH561 ~ CH611 ~ CH662 ~ CH711 ~ CH761 ~ CH811 ~ CH861 ~ CH911



鋼管サイズ	φ650	φ660.4
適用鋼管	F値=235 22≦t≦36	F値=235 22≦t≦36
	F値=325 16≦t≦36	F値=325 16≦t≦36
アンカーボルト	8-M56	
ベースプレート	840×840×60	
柱形断面	1100×1100 (1260×1260) ^{※1}	
主筋	32-D32	
帯筋	D13@100	
最小コンクリート強度	★24N/mm ²	
回転剛性	463,000kN・m/rad	

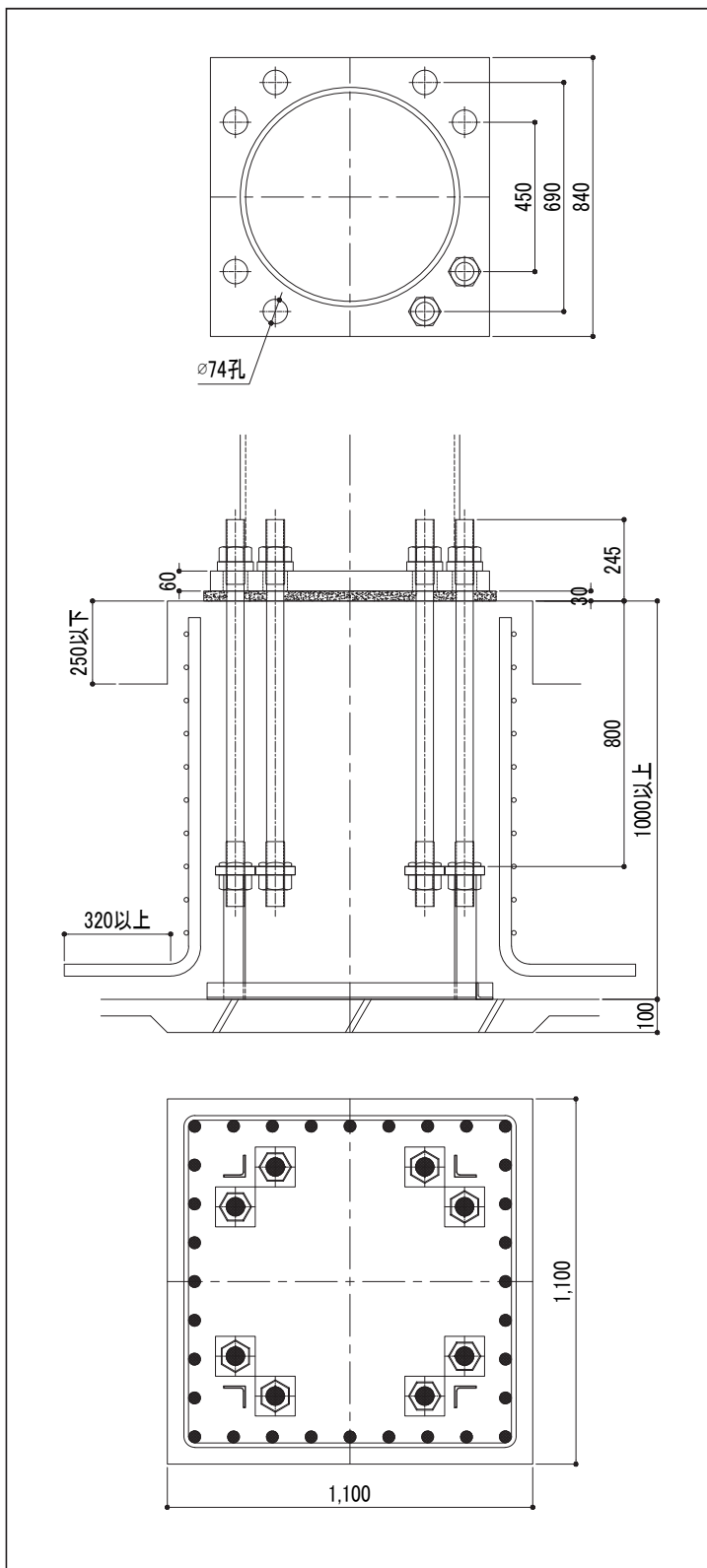
※1：柱形断面の()内寸法は、最大寸法を示します。

曲げ耐力図



標準形状

(単位:mm)



注意事項

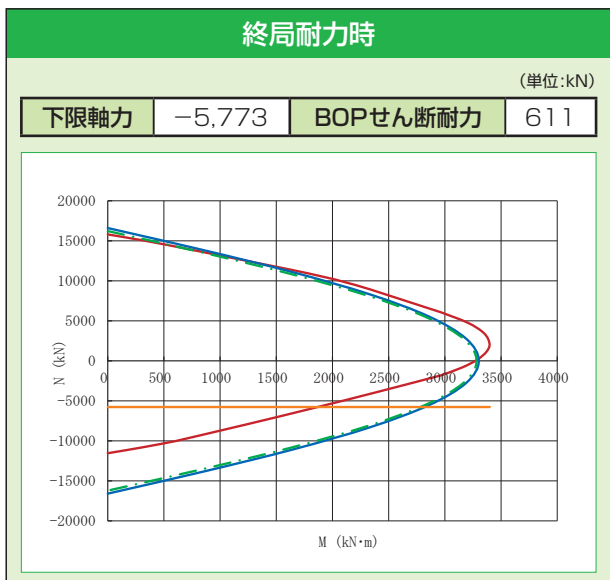
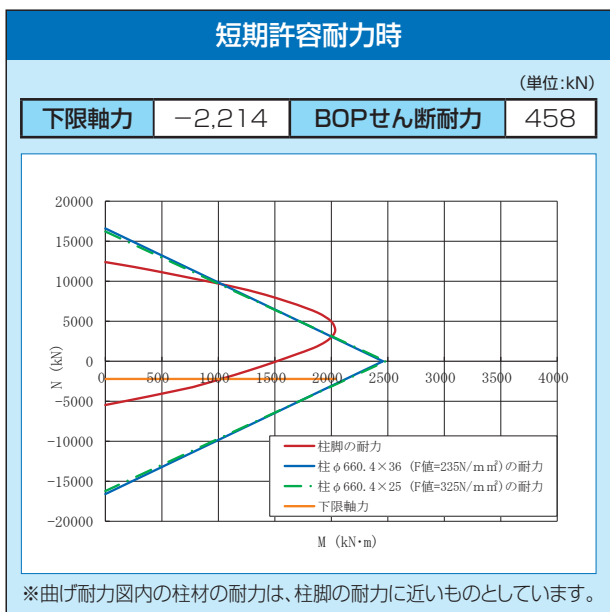
- ・杭基礎の場合の基礎高さは、最低高さに杭寸法を加算して下さい。
- ・下限軸力、BOPせん断耐力の運用については、設計ハンドブックを参照して下さい。
- ・柱脚運用に際して、その他の注意事項については、P2を参照して下さい。



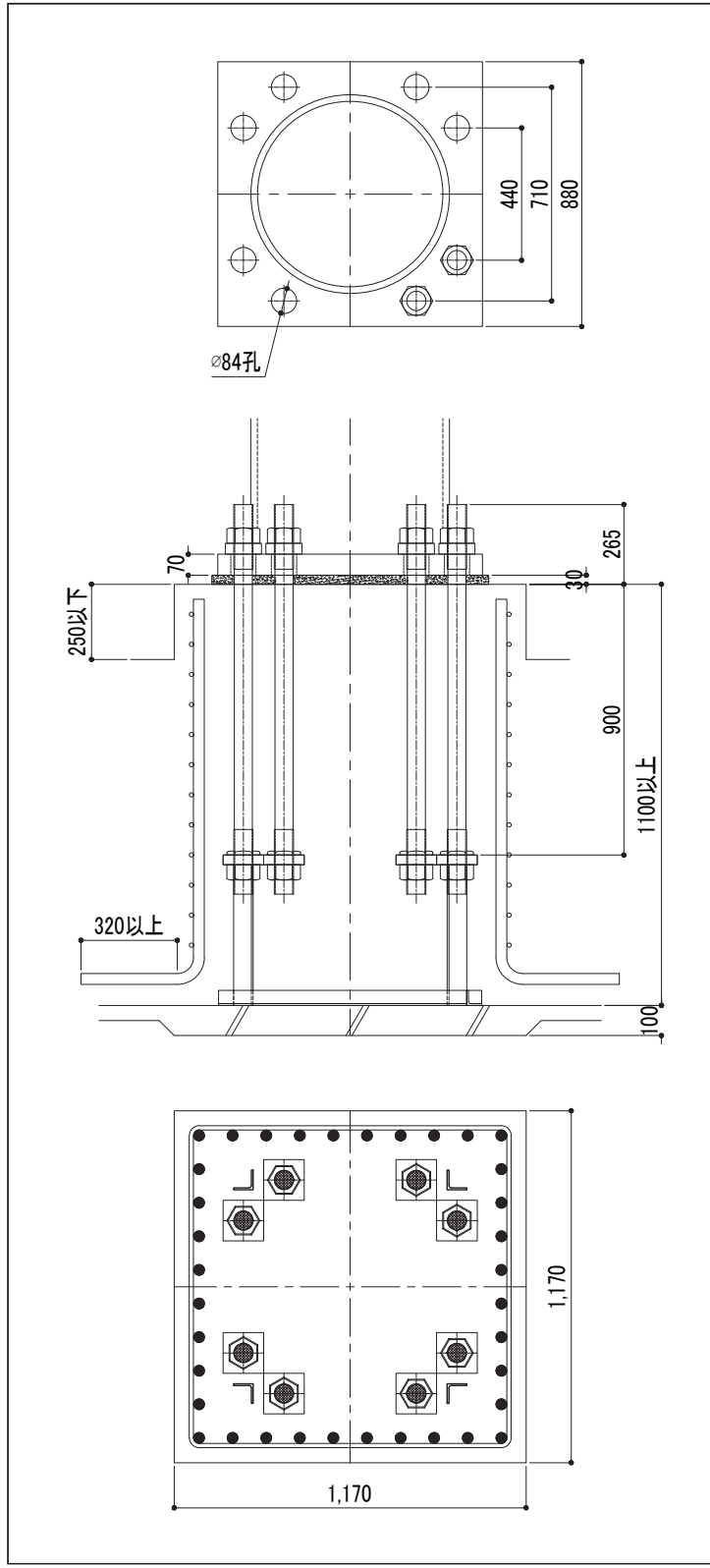
鋼管サイズ	φ650	φ660.4
適用鋼管	F値=235: 28≤t≤36	F値=235: 28≤t≤36
	F値=325: 22≤t≤36	F値=325: 22≤t≤36
アンカーボルト	8-M64	
ベースプレート	880×880×70	
柱形断面	1170×1170 (1260×1260)※1	
主筋	36-D32	
帯筋	D13@100	
最小コンクリート強度	★24N/mm ²	
回転剛性	591,000kN・m/rad	

※1：柱形断面の()内寸法は、最大寸法を示します。

曲げ耐力図



標準形状 (単位:mm)



- 注意事項**
- 杭基礎の場合の基礎高さは、最低高さに杭出寸法を加算して下さい。
 - 下限軸力、BOPせん断耐力の運用については、設計ハンドブックを参照して下さい。
 - 柱脚運用に際して、その他の注意事項については、P2を参照して下さい。

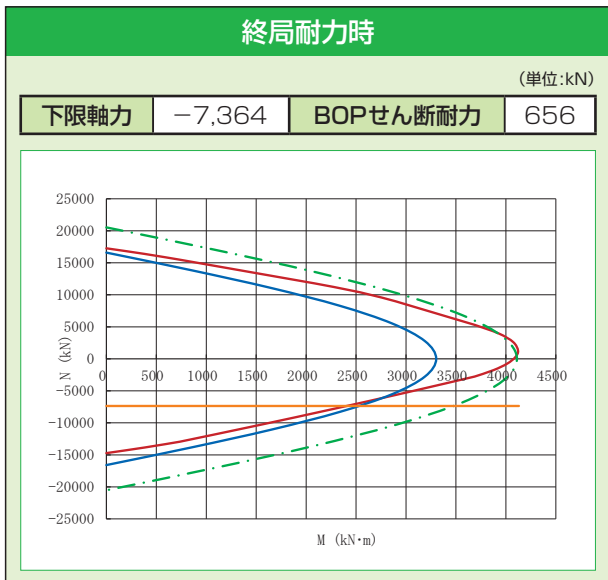
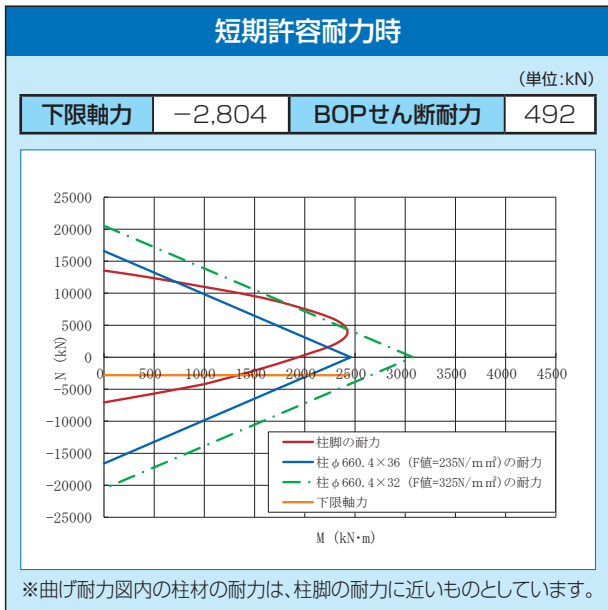
CH161
CH191
CH211
CH261
CH311
CH361
CH411
CH461
CH511
CH561
CH611
CH664
CH711
CH761
CH811
CH861
CH911



鋼管サイズ	φ650		φ660.4	
適用鋼管	F値=235	t=36	F値=235	t=36
	F値=325	28≤t≤36	F値=325	28≤t≤36
アンカーボルト	8-M72			
ベースプレート	920×920×75			
柱形断面	1300×1300 (1980×1980) ^{※1}			
主筋	40-D32			
帯筋	D16@100			
最小コンクリート強度	★24N/mm ²			
回転剛性	677,000kN・m/rad			

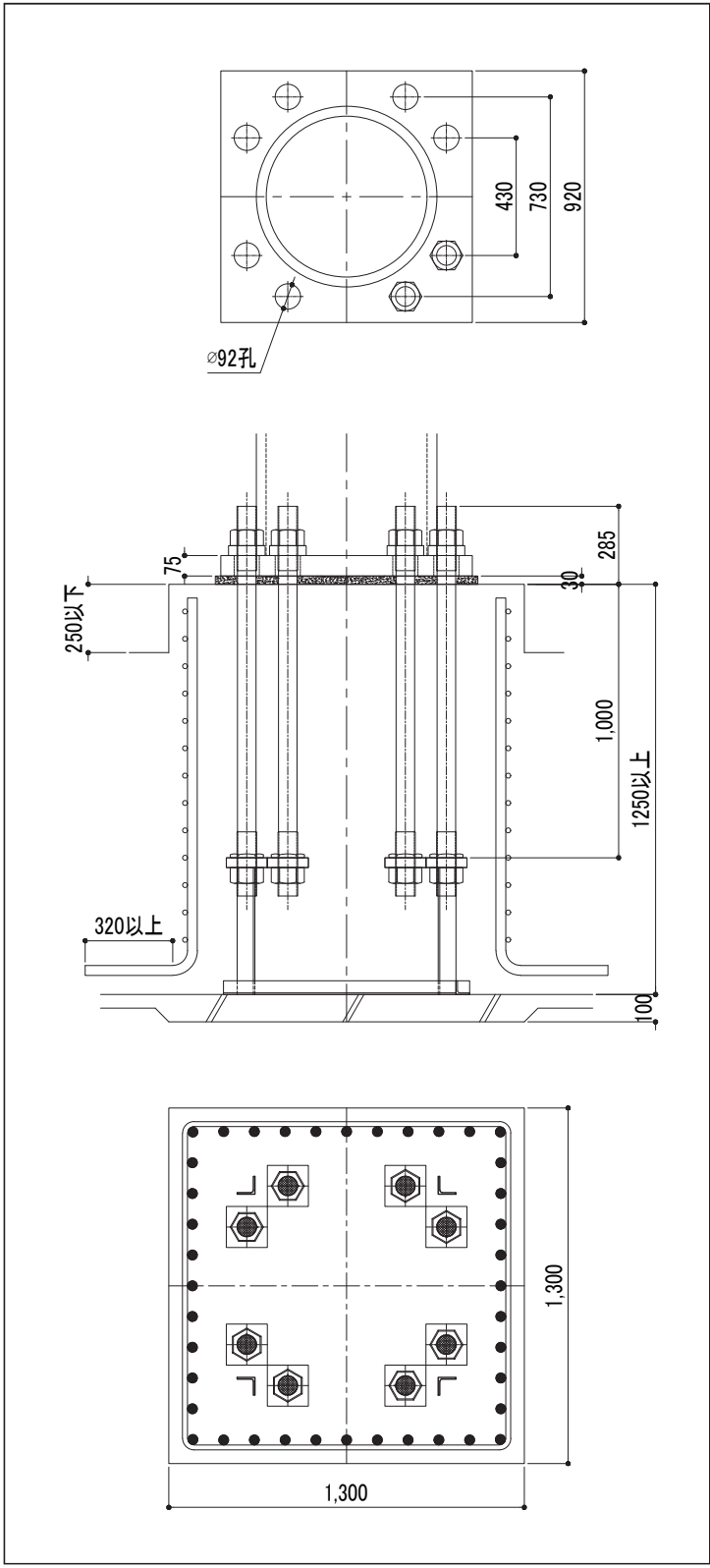
※1：柱形断面の()内寸法は、最大寸法を示します。

曲げ耐力図



標準形状

(単位:mm)



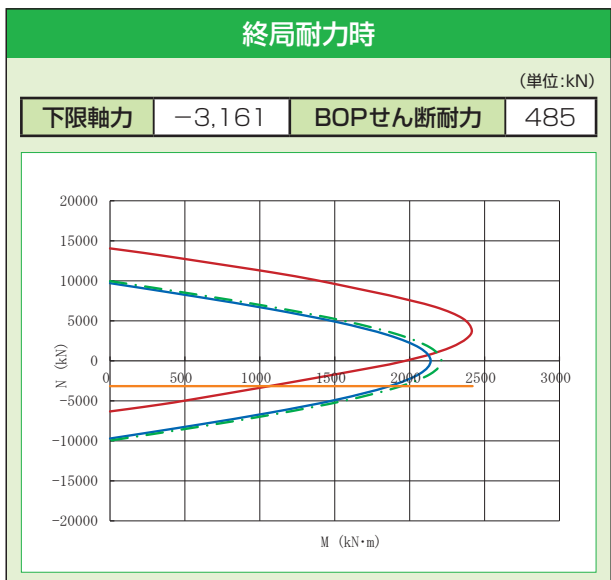
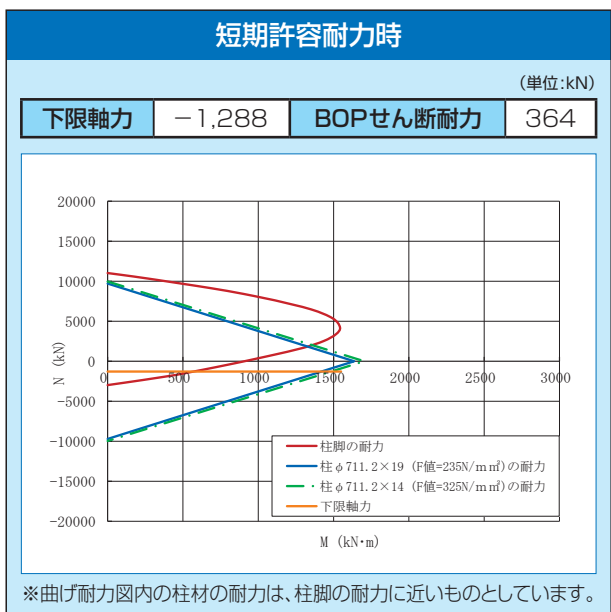
- 注意事項**
- 杭基礎の場合の基礎高さは、最低高さに杭寸法を加算して下さい。
 - 下限軸力、BOPせん断耐力の運用については、設計ハンドブックを参照して下さい。
 - 柱脚運用に際して、その他の注意事項については、P2を参照して下さい。



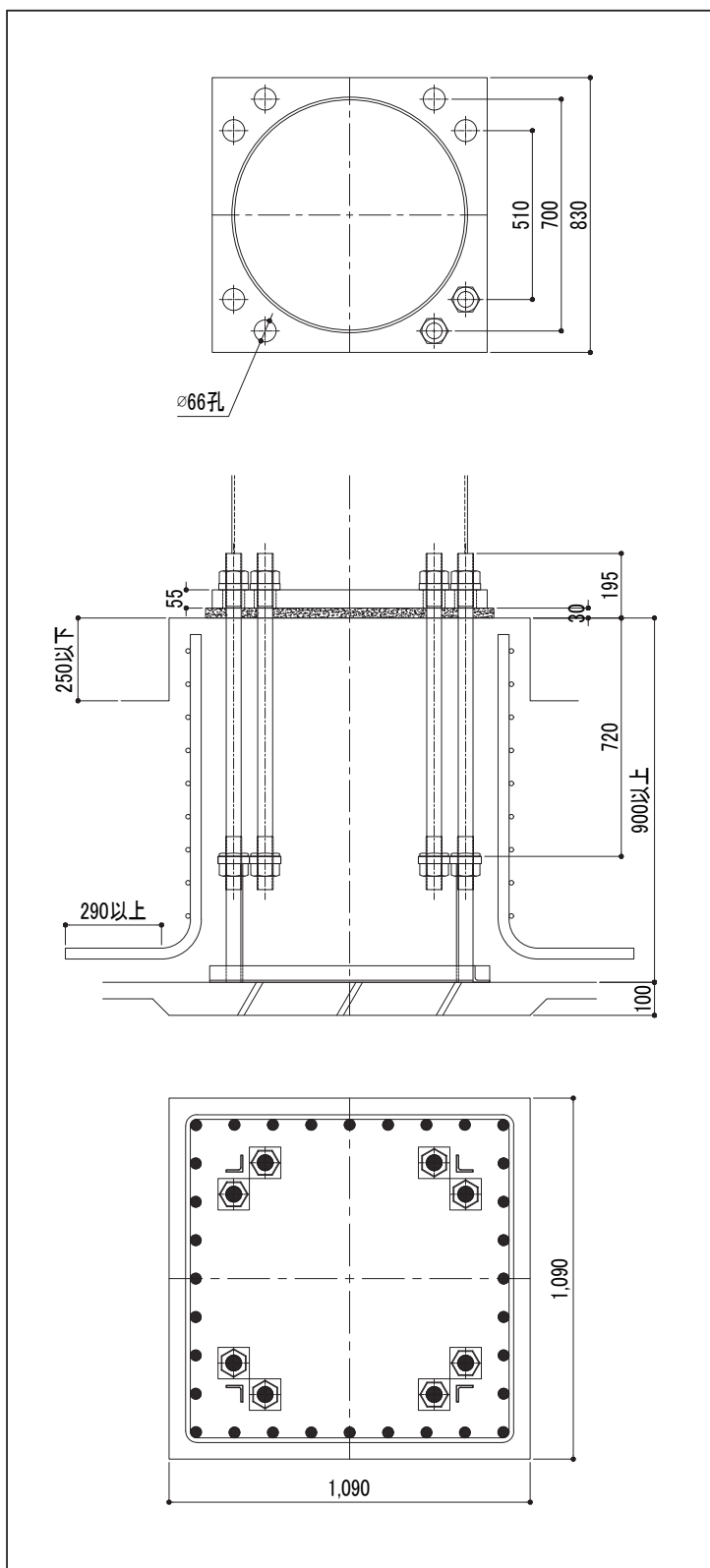
鋼管サイズ	φ700	φ711.2
適用鋼管	F値=235: 16≦t≦36	F値=235: 14≦t≦36
	F値=325: 12≦t≦36	F値=325: 11.1≦t≦36
アンカーボルト	8-M48	
ベースプレート	830×830×55	
柱形断面	1090×1090 (1260×1260)*1	
主筋	32-D29	
帯筋	D13@100	
最小コンクリート強度	★24N/mm ²	
回転剛性	438,000kN・m/rad	

*1: 柱形断面の()内寸法は、最大寸法を示します。

曲げ耐力図



標準形状 (単位:mm)



- 注意事項**
- ・杭基礎の場合の基礎高さは、最低高さに杭出寸法を加算して下さい。
 - ・下限軸力、BOPせん断耐力の運用については、設計ハンドブックを参照して下さい。
 - ・柱脚運用に際して、その他の注意事項については、P2を参照して下さい。

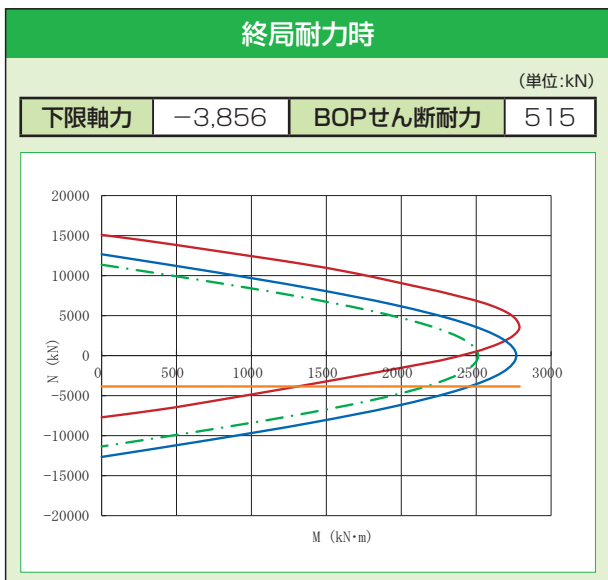
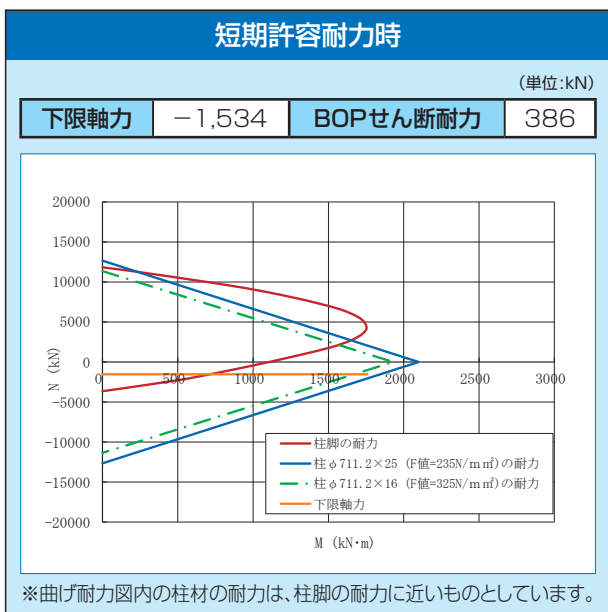
CH161 ~ CH191 ~ CH211 ~ CH261 ~ CH311 ~ CH361 ~ CH411 ~ CH461 ~ CH511 ~ CH561 ~ CH611 ~ CH661 ~ CH711 ~ CH761 ~ CH811 ~ CH861 ~ CH911



鋼管サイズ	φ700	φ711.2
適用鋼管	F値=235 19≦t≦36	F値=235 19≦t≦36
	F値=325 16≦t≦36	F値=325 12.7≦t≦36
アンカーボルト	8-M52	
ベースプレート	860×860×60	
柱形断面	1130×1130 (1260×1260) ^{※1}	
主筋	32-D32	
帯筋	D13@100	
最小コンクリート強度	★24N/mm ²	
回転剛性	533,000kN・m/rad	

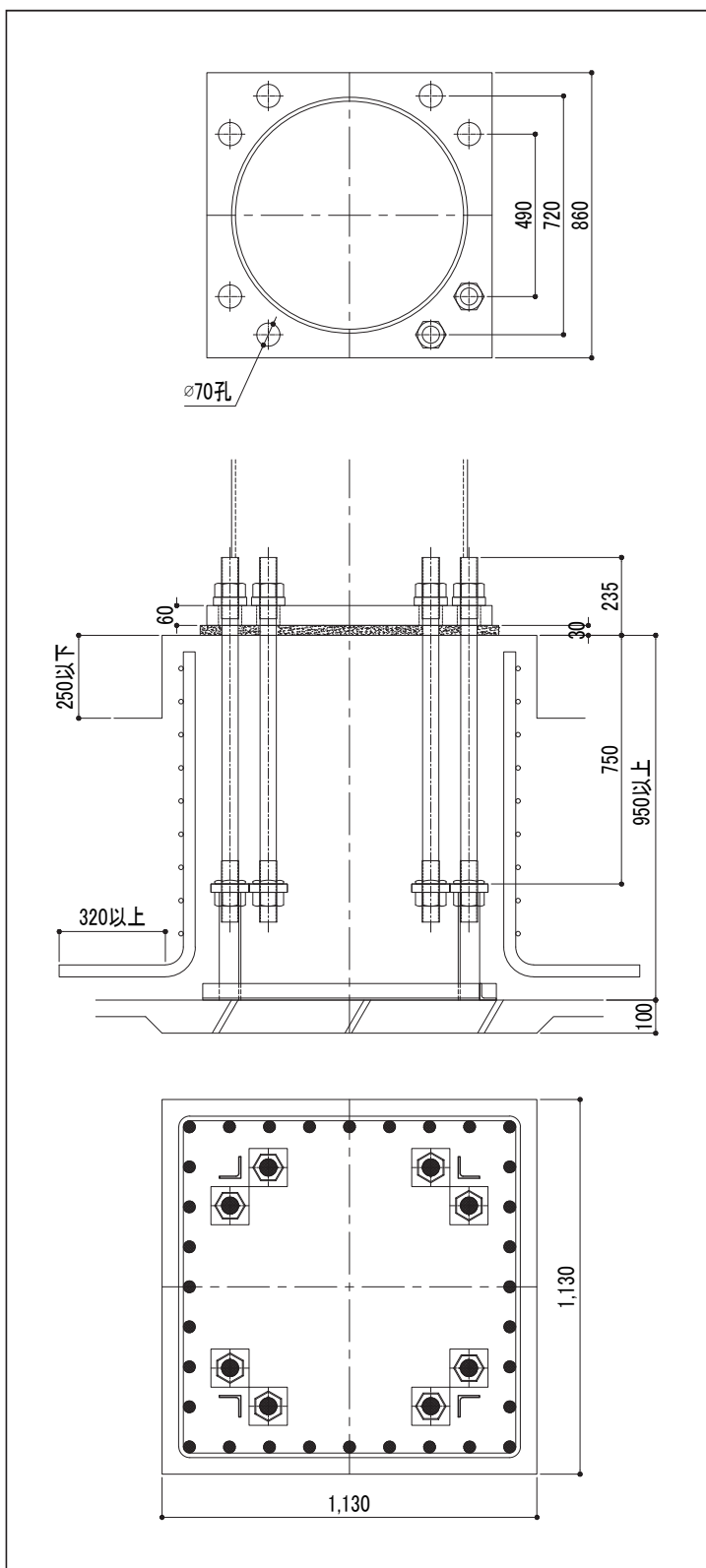
※1：柱形断面の()内寸法は、最大寸法を示します。

曲げ耐力図



標準形状

(単位:mm)



注意事項

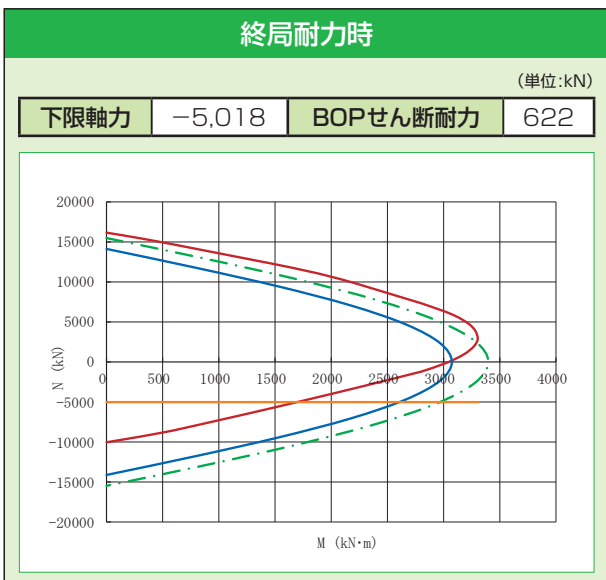
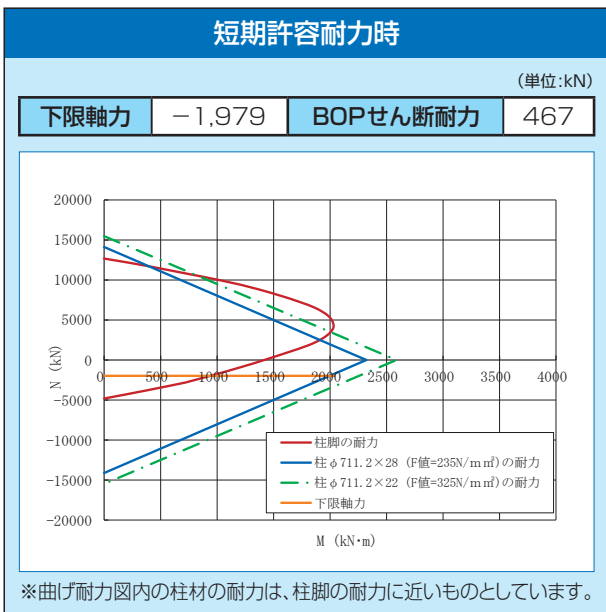
- ・杭基礎の場合の基礎高さは、最低高さに杭寸法を加算して下さい。
- ・下限軸力、BOPせん断耐力の運用については、設計ハンドブックを参照して下さい。
- ・柱脚運用に際して、その他の注意事項については、P2を参照して下さい。



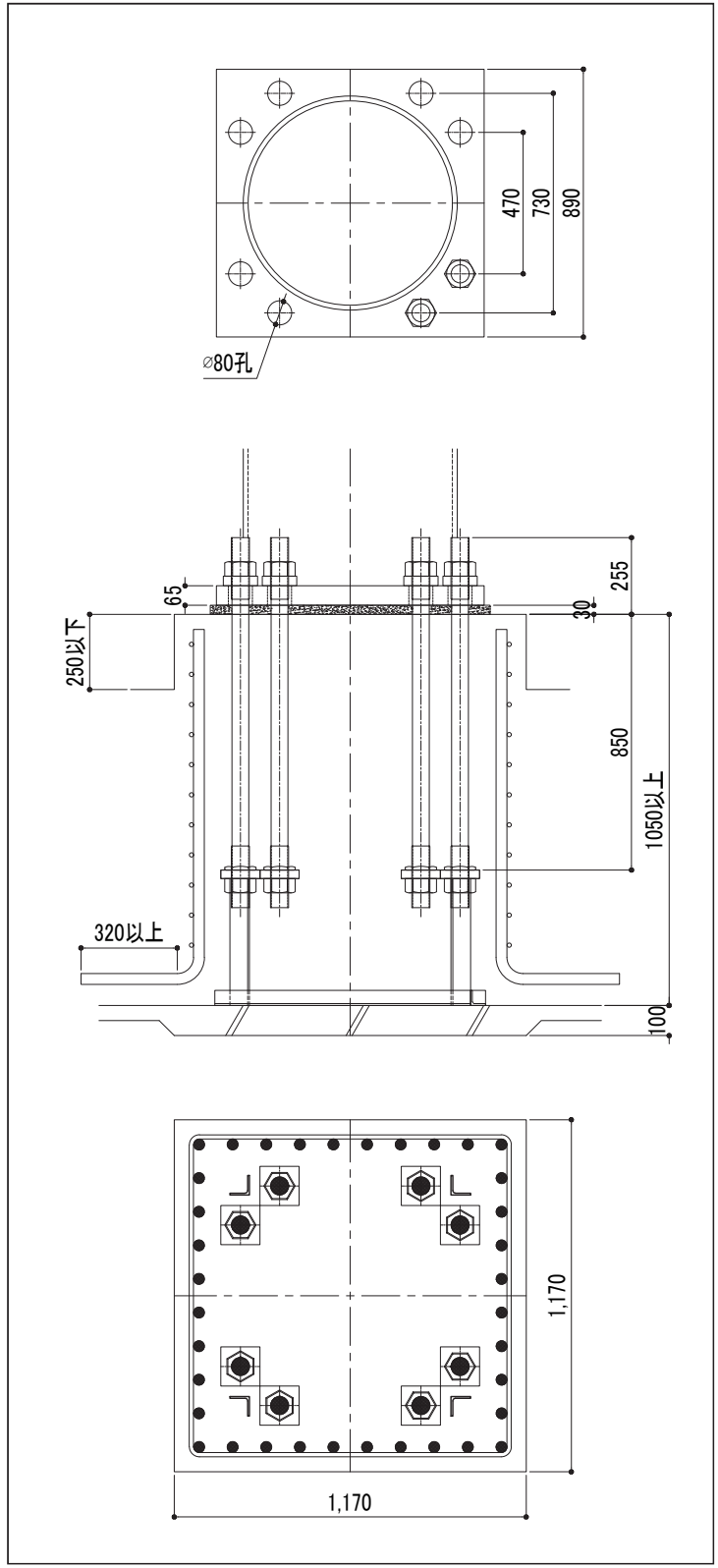
鋼管サイズ	φ700	φ711.2
適用鋼管	F値=235: 22≦t≦36	F値=235: 22≦t≦36
	F値=325: 19≦t≦36	F値=325: 19≦t≦36
アンカーボルト	8-M60	
ベースプレート	890×890×65	
柱形断面	1170×1170 (1260×1260)※1	
主筋	36-D32	
帯筋	D13@100	
最小コンクリート強度	★24N/mm ²	
回転剛性	663,000kN・m/rad	

※1: 柱形断面の()内寸法は、最大寸法を示します。

曲げ耐力図



標準形状 (単位:mm)



- 注意事項**
- ・杭基礎の場合の基礎高さは、最低高さに杭出寸法を加算して下さい。
 - ・下限軸力、BOPせん断耐力の運用については、設計ハンドブックを参照して下さい。
 - ・柱脚運用に際して、その他の注意事項については、P2を参照して下さい。

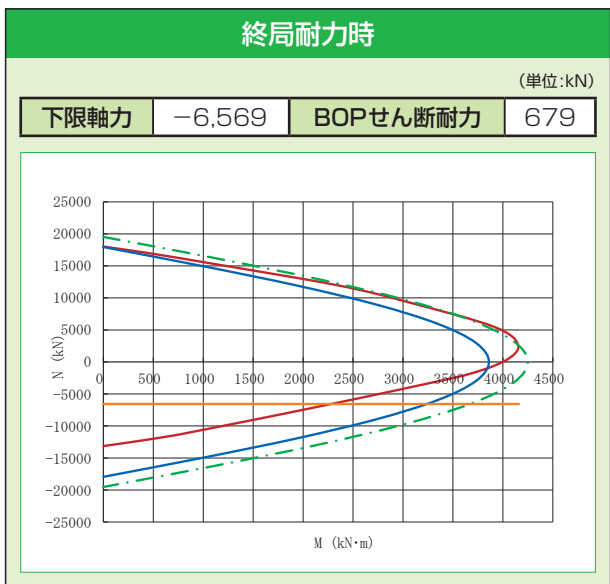
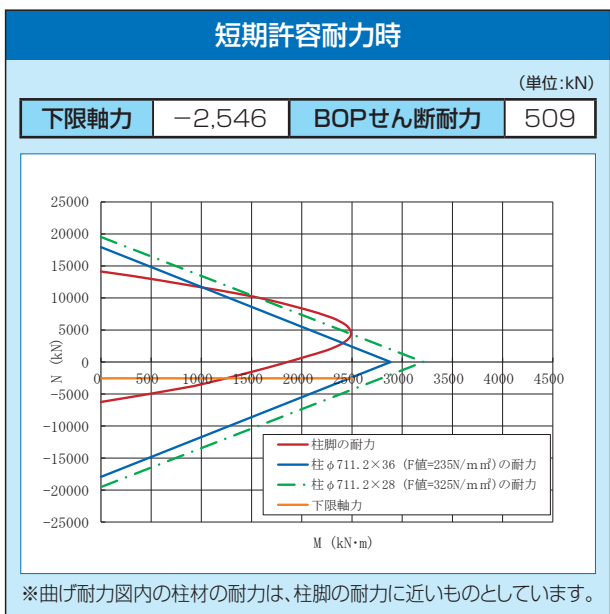
CH161 ~ CH191 ~ CH211 ~ CH261 ~ CH311 ~ CH361 ~ CH411 ~ CH461 ~ CH511 ~ CH561 ~ CH611 ~ CH661 ~ CH713 ~ CH761 ~ CH811 ~ CH861 ~ CH911



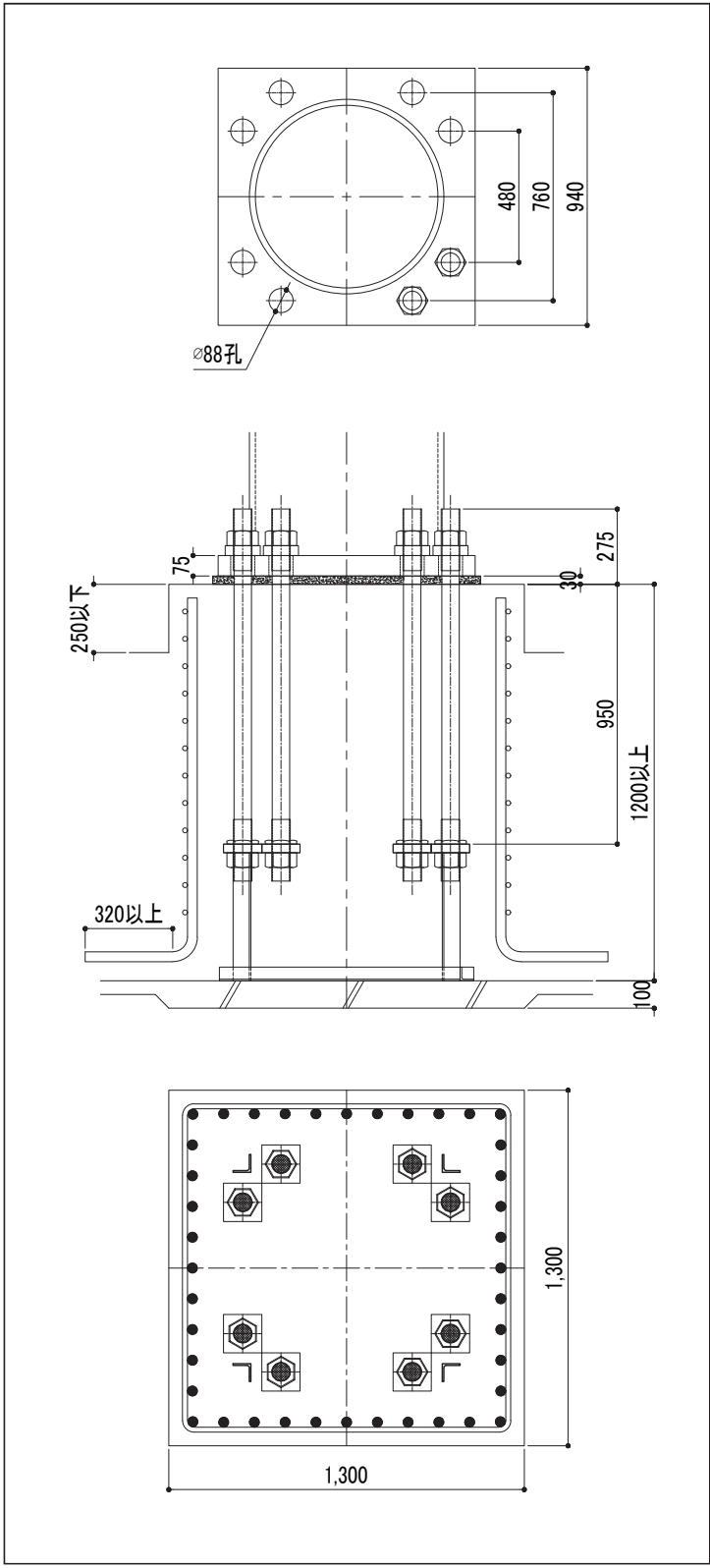
鋼管サイズ	φ700	φ711.2
適用鋼管	F値=235 32≤t≤36	F値=235 32≤t≤36
	F値=325 25≤t≤36	F値=325 22≤t≤36
アンカーボルト	8-M68	
ベースプレート	940×940×75	
柱形断面	1300×1300 (1980×1980) ^{※1}	
主筋	40-D32	
帯筋	D16@100	
最小コンクリート強度	★24N/mm ²	
回転剛性	721,000kN・m/rad	

※1：柱形断面の()内寸法は、最大寸法を示します。

曲げ耐力図



標準形状 (単位:mm)



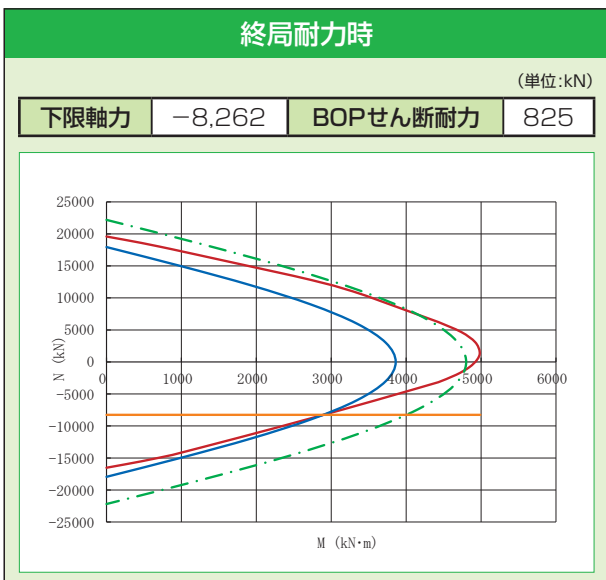
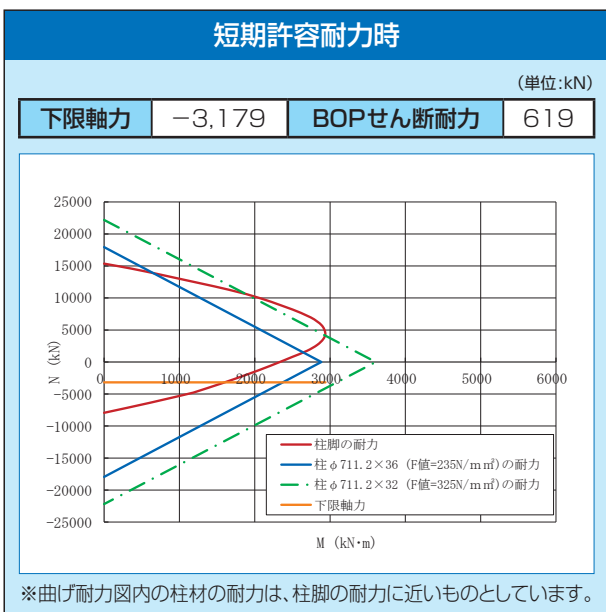
- #### 注意事項
- 杭基礎の場合の基礎高さは、最低高さに杭出寸法を加算して下さい。
 - 下限軸力、BOPせん断耐力の運用については、設計ハンドブックを参照して下さい。
 - 柱脚運用に際して、その他の注意事項については、P2を参照して下さい。



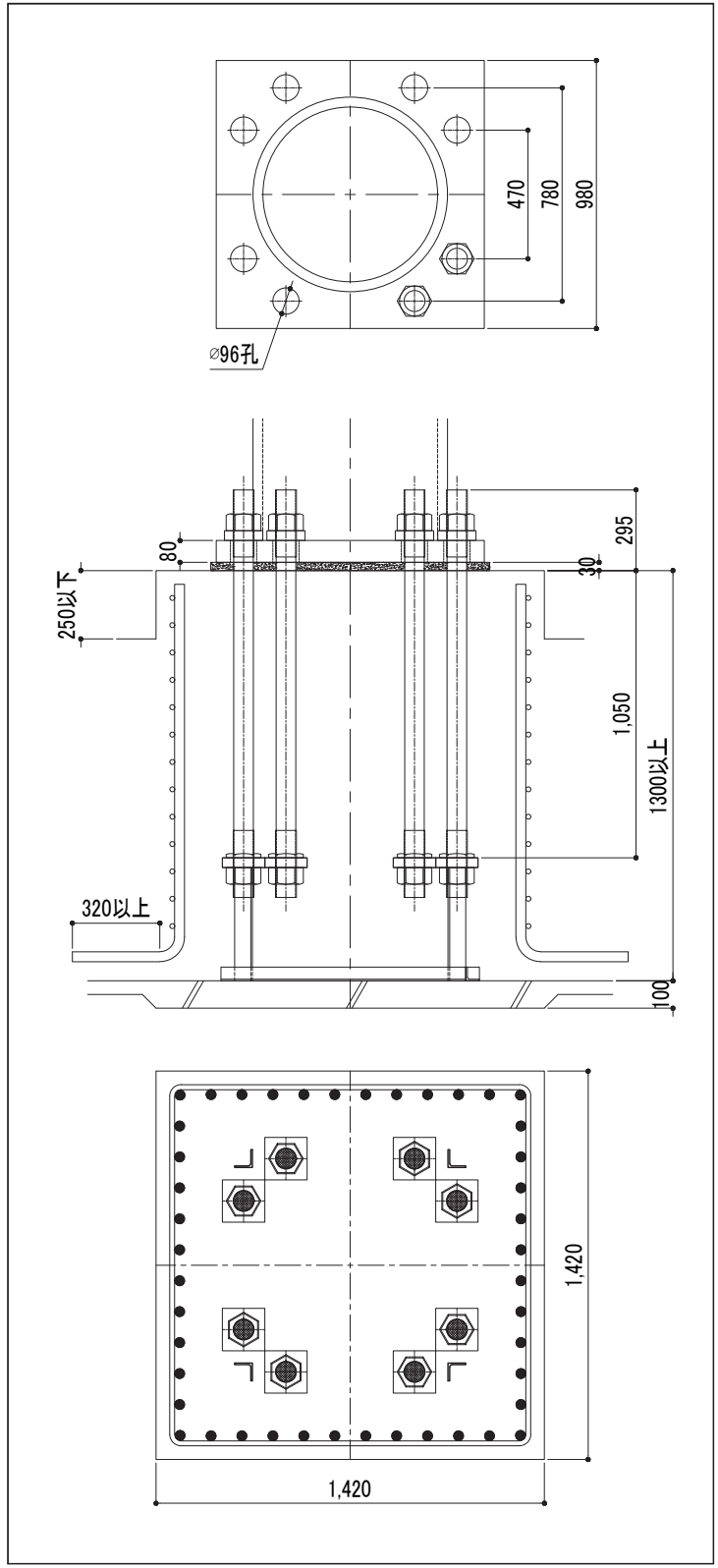
鋼管サイズ	φ700	φ711.2
適用鋼管	F値=235 * t=36	F値=235 t=36
	F値=325: 28≤t≤36	F値=325: 28≤t≤36
アンカーボルト	8-M76	
ベースプレート	980×980×80	
柱形断面	1420×1420 (1980×1980)*1	
主筋	44-D32	
帯筋	D16@100	
最小コンクリート強度	★24N/mm ²	
回転剛性	820,000kN・m/rad	

※1：柱形断面の()内寸法は、最大寸法を示します。

曲げ耐力図



標準形状 (単位:mm)



- 注意事項**
- 杭基礎の場合の基礎高さは、最低高さに杭出寸法を加算して下さい。
 - 下限軸力、BOPせん断耐力の運用については、設計ハンドブックを参照して下さい。
 - 柱脚運用に際して、その他の注意事項については、P2を参照して下さい。

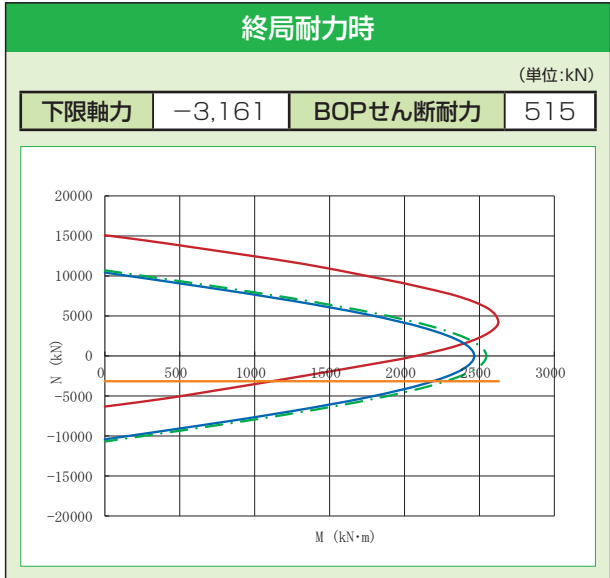
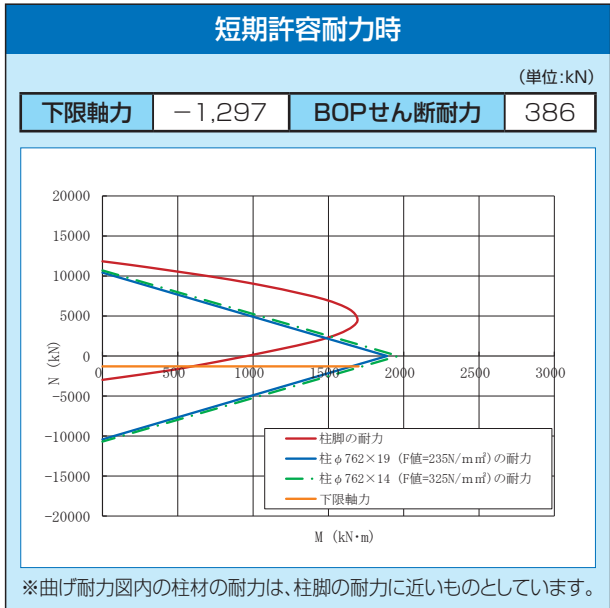
CH161 ~ CH191 ~ CH211 ~ CH261 ~ CH311 ~ CH361 ~ CH411 ~ CH461 ~ CH511 ~ CH561 ~ CH611 ~ CH661 ~ CH715 ~ CH761 ~ CH811 ~ CH861 ~ CH911



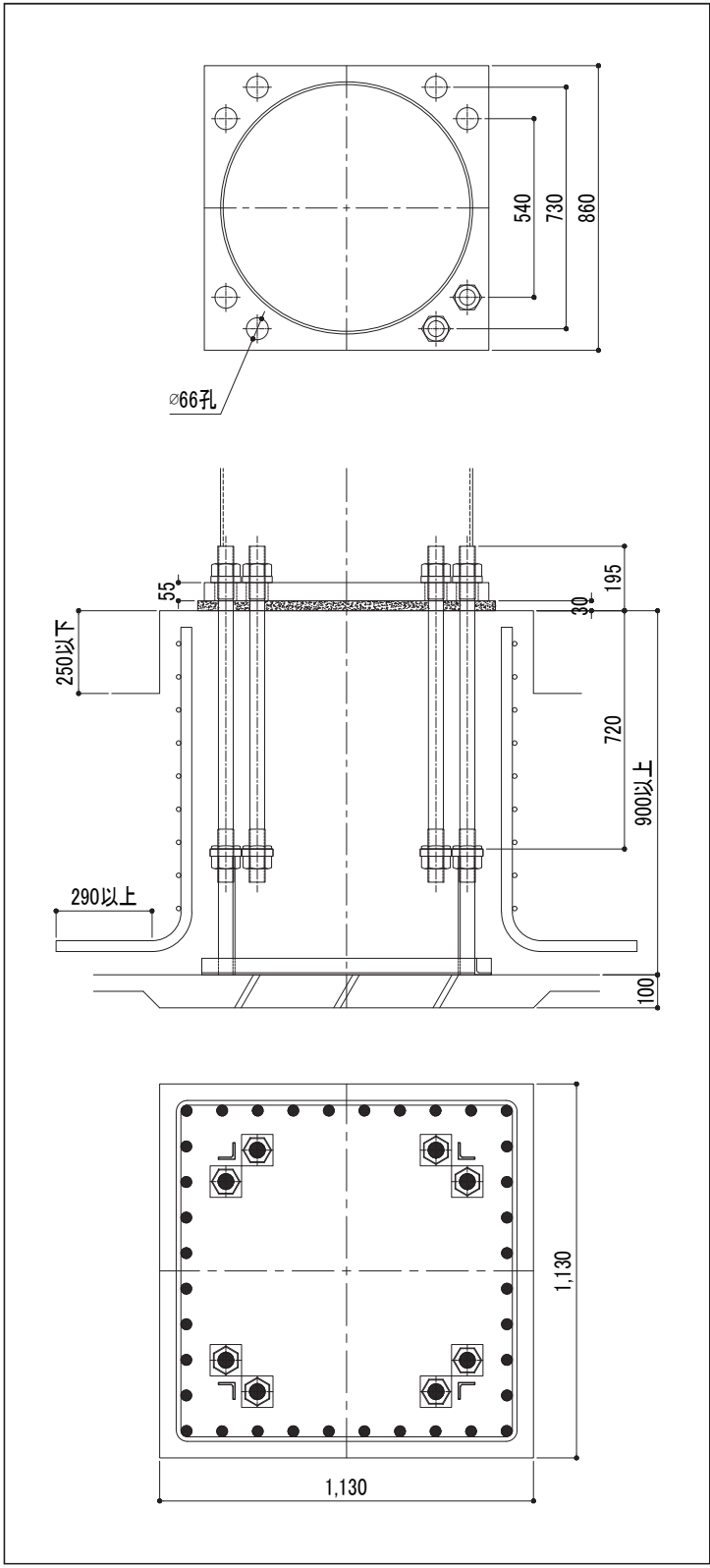
鋼管サイズ	φ750	φ762
適用鋼管	F値=235 16≦t≦36	F値=235 12.7≦t≦36
	F値=325 12≦t≦32	F値=325 9.5≦t≦32
アンカーボルト	8-M48	
ベースプレート	860×860×55	
柱形断面	1130×1130 (1260×1260) ^{※1}	
主筋	36-D29	
帯筋	D13@100	
最小コンクリート強度	★24N/mm ²	
回転剛性	540,000kN・m/rad	

※1：柱形断面の()内寸法は、最大寸法を示します。

曲げ耐力図



標準形状 (単位:mm)



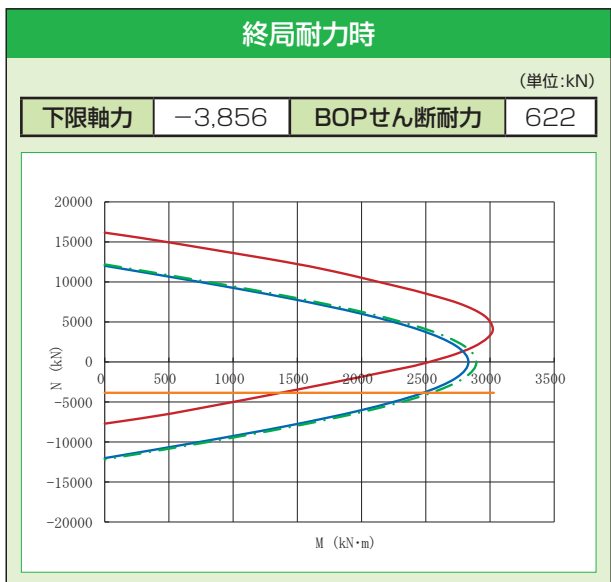
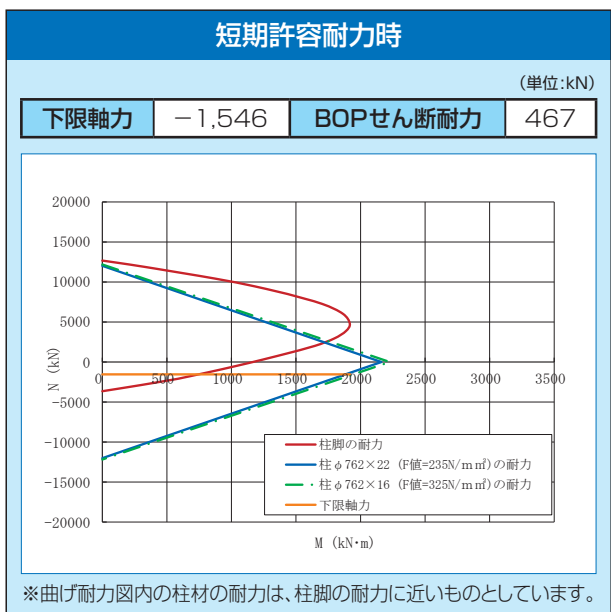
- 注意事項**
- 杭基礎の場合の基礎高さは、最低高さに杭出寸法を加算して下さい。
 - 下限軸力、BOPせん断耐力の運用については、設計ハンドブックを参照して下さい。
 - 柱脚運用に際して、その他の注意事項については、P2を参照して下さい。



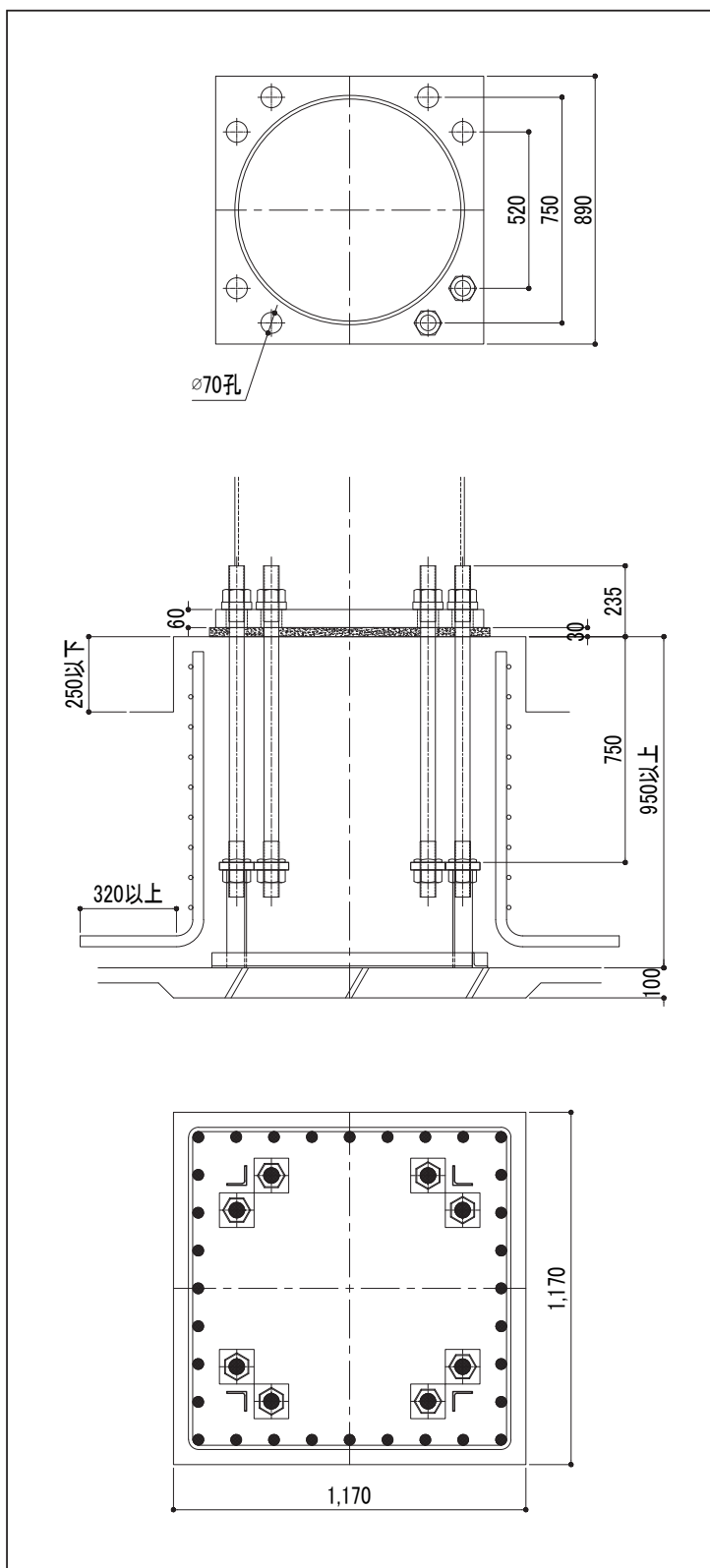
鋼管サイズ	φ750	φ762
適用鋼管	F値=235: 16≦t≦36	F値=235: 15.1≦t≦36
	F値=325: 12≦t≦36	F値=325: 12≦t≦36
アンカーボルト	8-M52	
ベースプレート	890×890×60	
柱形断面	1170×1170 (1260×1260)*1	
主筋	32-D32	
帯筋	D13@100	
最小コンクリート強度	★24N/mm ²	
回転剛性	655,000kN・m/rad	

*1: 柱形断面の()内寸法は、最大寸法を示します。

曲げ耐力図



標準形状 (単位:mm)



- 注意事項**
- ・杭基礎の場合の基礎高さは、最低高さに杭出寸法を加算して下さい。
 - ・下限軸力、BOPせん断耐力の運用については、設計ハンドブックを参照して下さい。
 - ・柱脚運用に際して、その他の注意事項については、P2を参照して下さい。

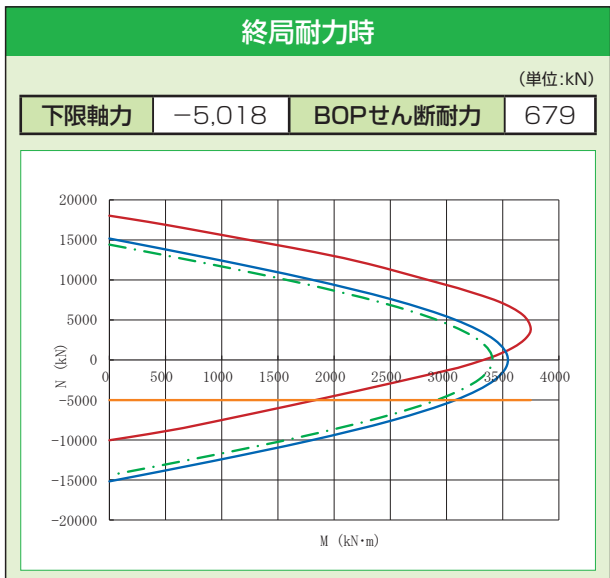
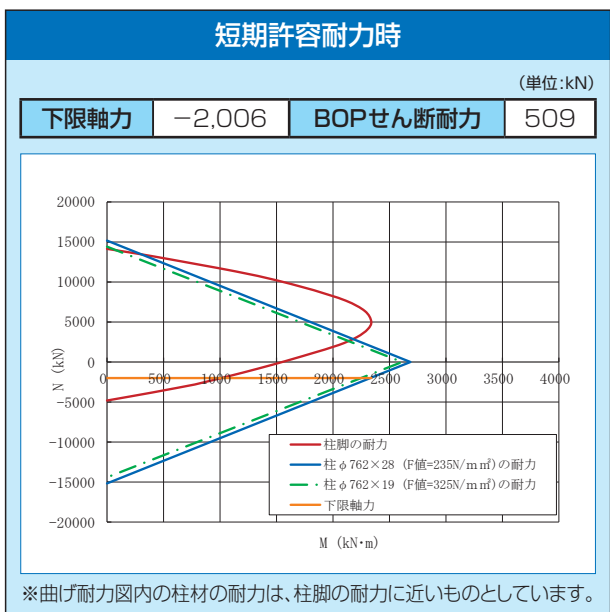
CH161 ~ CH191 ~ CH211 ~ CH261 ~ CH311 ~ CH361 ~ CH411 ~ CH461 ~ CH511 ~ CH561 ~ CH611 ~ CH661 ~ CH711 ~ CH762 ~ CH811 ~ CH861 ~ CH911



鋼管サイズ	$\phi 750$	$\phi 762$
適用鋼管	F値=235 22 \leq t \leq 36	F値=235 22 \leq t \leq 36
	F値=325 16 \leq t \leq 36	F値=325 16 \leq t \leq 36
アンカーボルト	8-M60	
ベースプレート	940 \times 940 \times 65	
柱形断面	1230 \times 1230 (1880 \times 1880) ^{※1}	
主筋	36-D32	
帯筋	D16@100	
最小コンクリート強度	★24N/mm ²	
回転剛性	666,000kN \cdot m/rad	

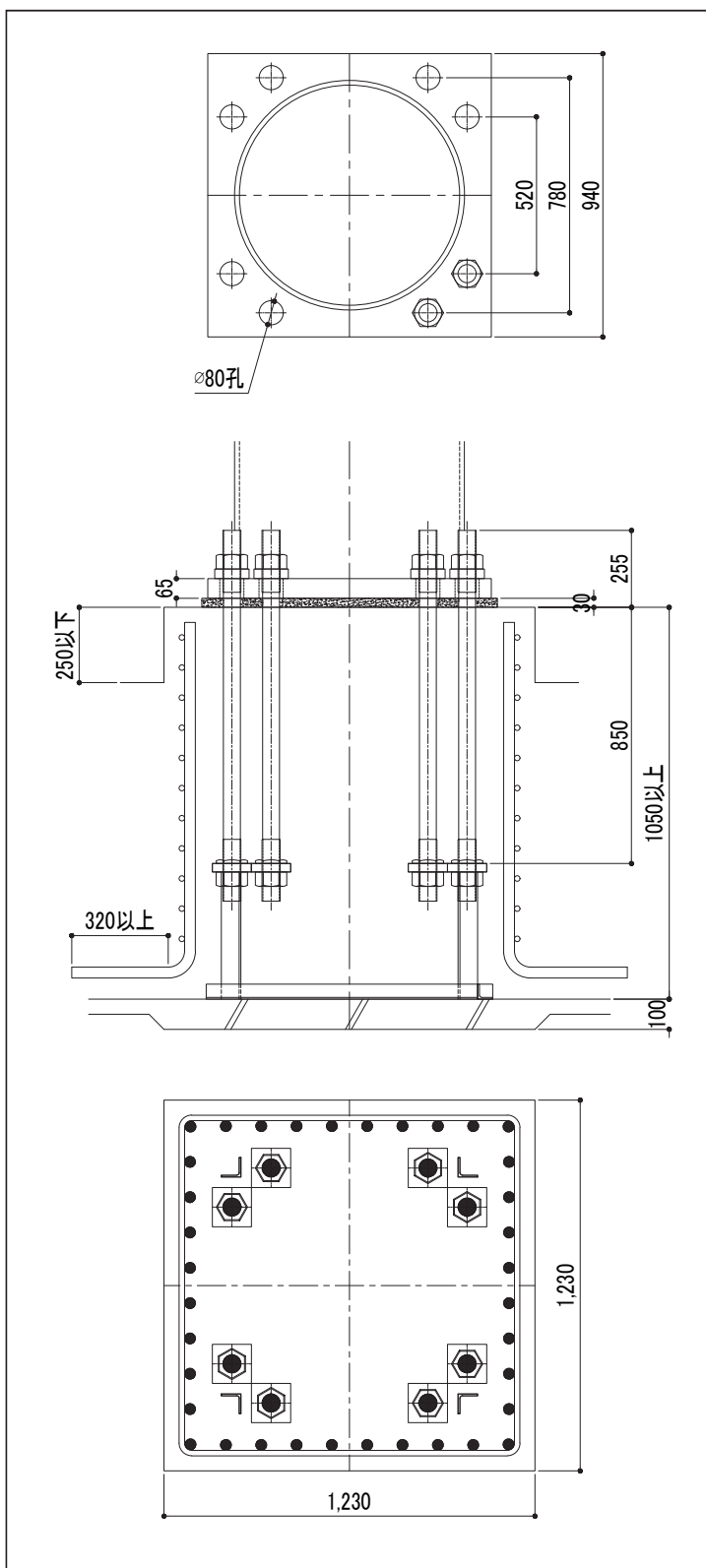
※1：柱形断面の()内寸法は、最大寸法を示します。

曲げ耐力図



標準形状

(単位:mm)



注意事項

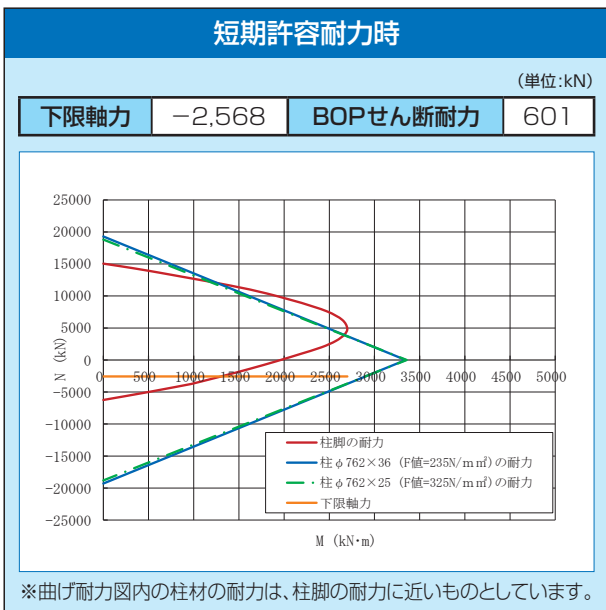
- ・杭基礎の場合の基礎高さは、最低高さに杭出寸法を加算して下さい。
- ・下限軸力、BOPせん断耐力の運用については、設計ハンドブックを参照して下さい。
- ・柱脚運用に際して、その他の注意事項については、P2を参照して下さい。



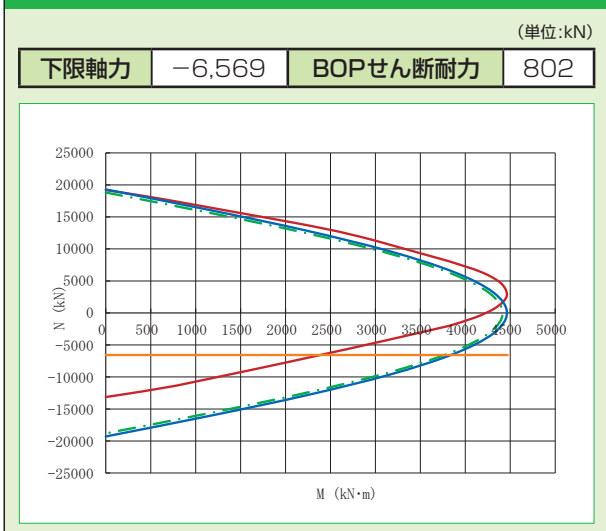
鋼管サイズ	φ750	φ762
適用鋼管	F値=235: 28≦t≦36	F値=235: 28≦t≦36
	F値=325: 22≦t≦36	F値=325: 22≦t≦36
アンカーボルト	8-M68	
ベースプレート	970×970×75	
柱形断面	1340×1340 (1980×1980)*1	
主筋	40-D32	
帯筋	D16@100	
最小コンクリート強度	★24N/mm ²	
回転剛性	871,000kN・m/rad	

*1: 柱形断面の()内寸法は、最大寸法を示します。

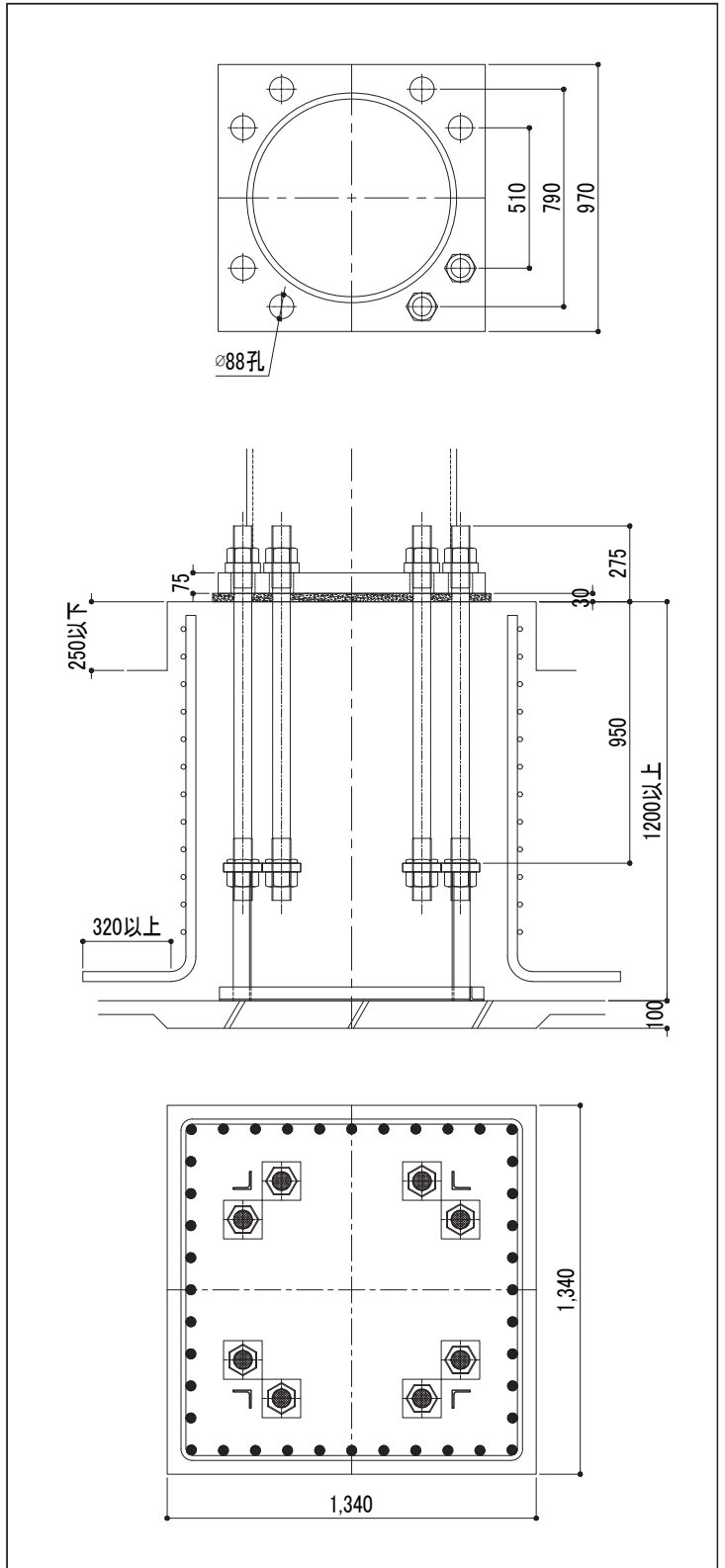
曲げ耐力図



終局耐力時



標準形状 (単位:mm)



注意事項

- 杭基礎の場合の基礎高さは、最低高さに杭出寸法を加算して下さい。
- 下限軸力、BOPせん断耐力の運用については、設計ハンドブックを参照して下さい。
- 柱脚運用に際して、その他の注意事項については、P2を参照して下さい。

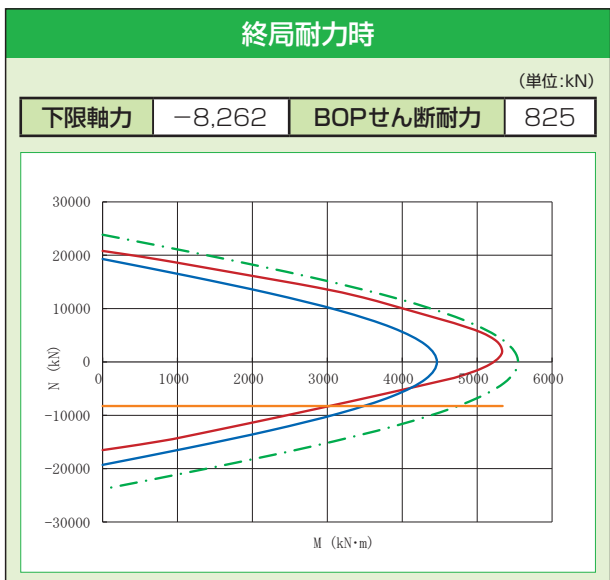
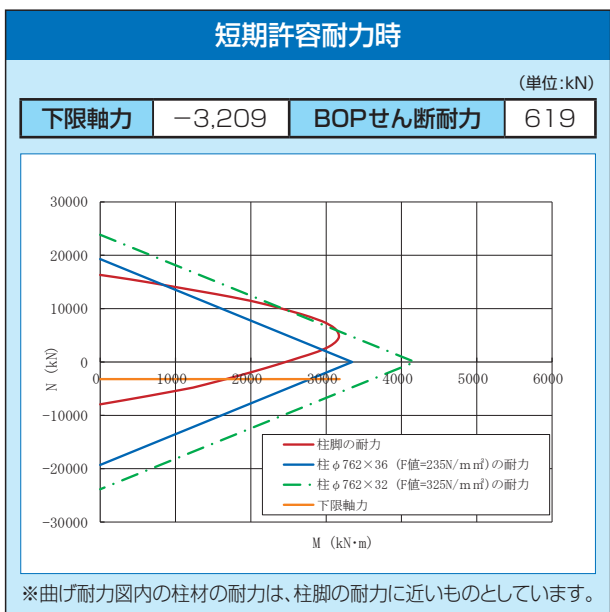
CH161 ~ CH191 ~ CH211 ~ CH261 ~ CH311 ~ CH361 ~ CH411 ~ CH461 ~ CH511 ~ CH561 ~ CH611 ~ CH661 ~ CH711 ~ CH764 ~ CH811 ~ CH861 ~ CH911



鋼管サイズ	φ750		φ762	
適用鋼管	F値=235	t=36	F値=235	t=36
	F値=325	28≤t≤36	F値=325	25≤t≤36
アンカーボルト	8-M76			
ベースプレート	1010×1010×80			
柱形断面	1470×1470 (1980×1980) ^{※1}			
主筋	48-D32			
帯筋	D16@100			
最小コンクリート強度	★24N/mm ²			
回転剛性	985,000kN・m/rad			

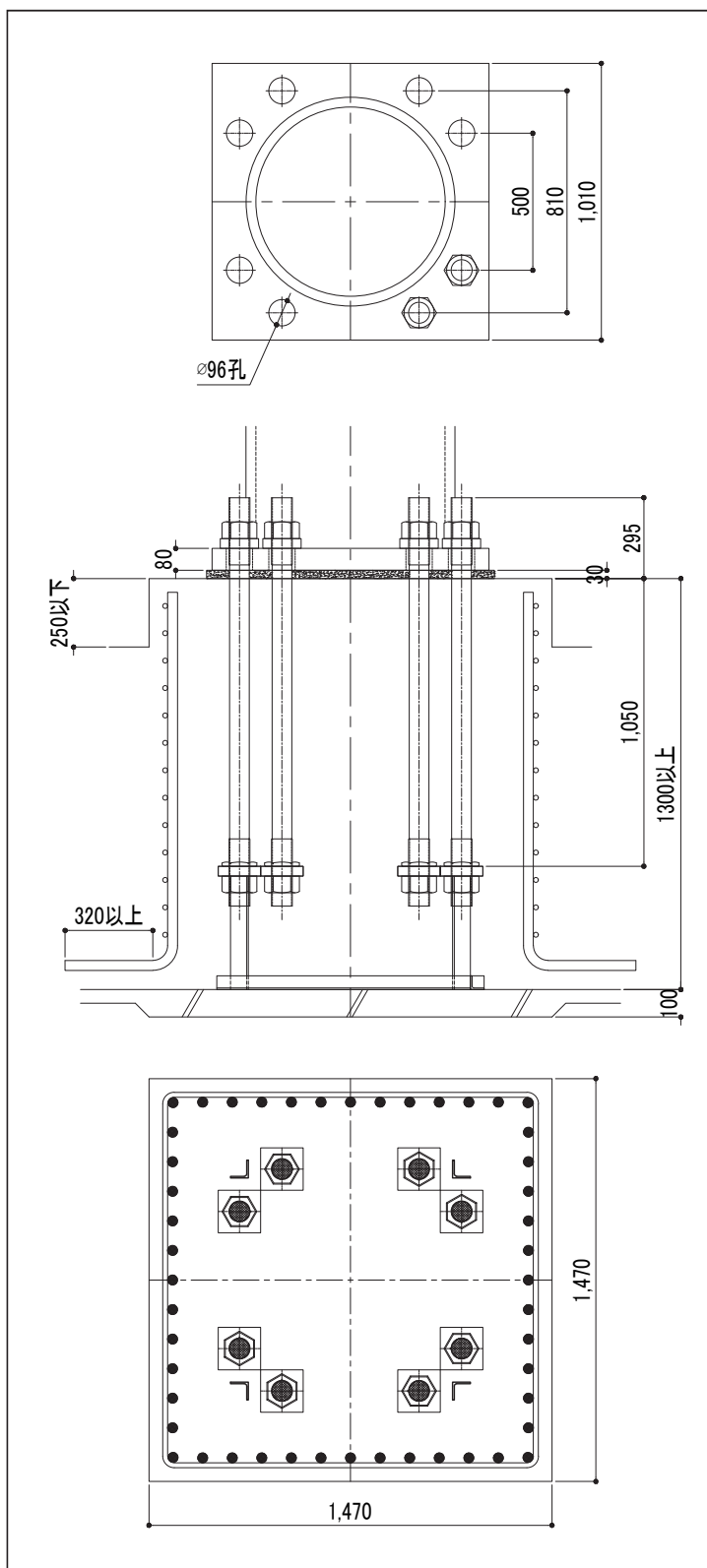
※1：柱形断面の()内寸法は、最大寸法を示します。

曲げ耐力図



標準形状

(単位:mm)



注意事項

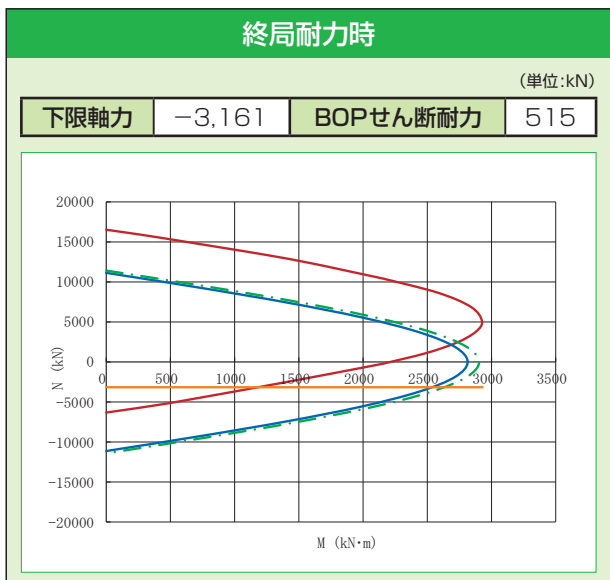
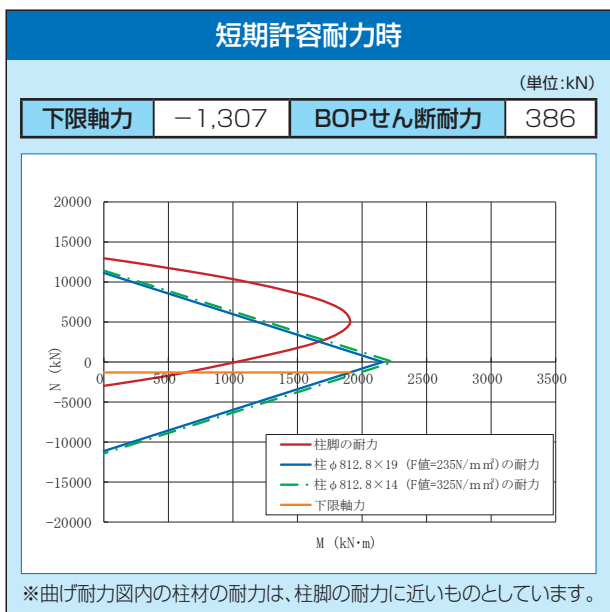
- ・杭基礎の場合の基礎高さは、最低高さに杭寸法を加算して下さい。
- ・下限軸力、BOPせん断耐力の運用については、設計ハンドブックを参照して下さい。
- ・柱脚運用に際して、その他の注意事項については、P2を参照して下さい。



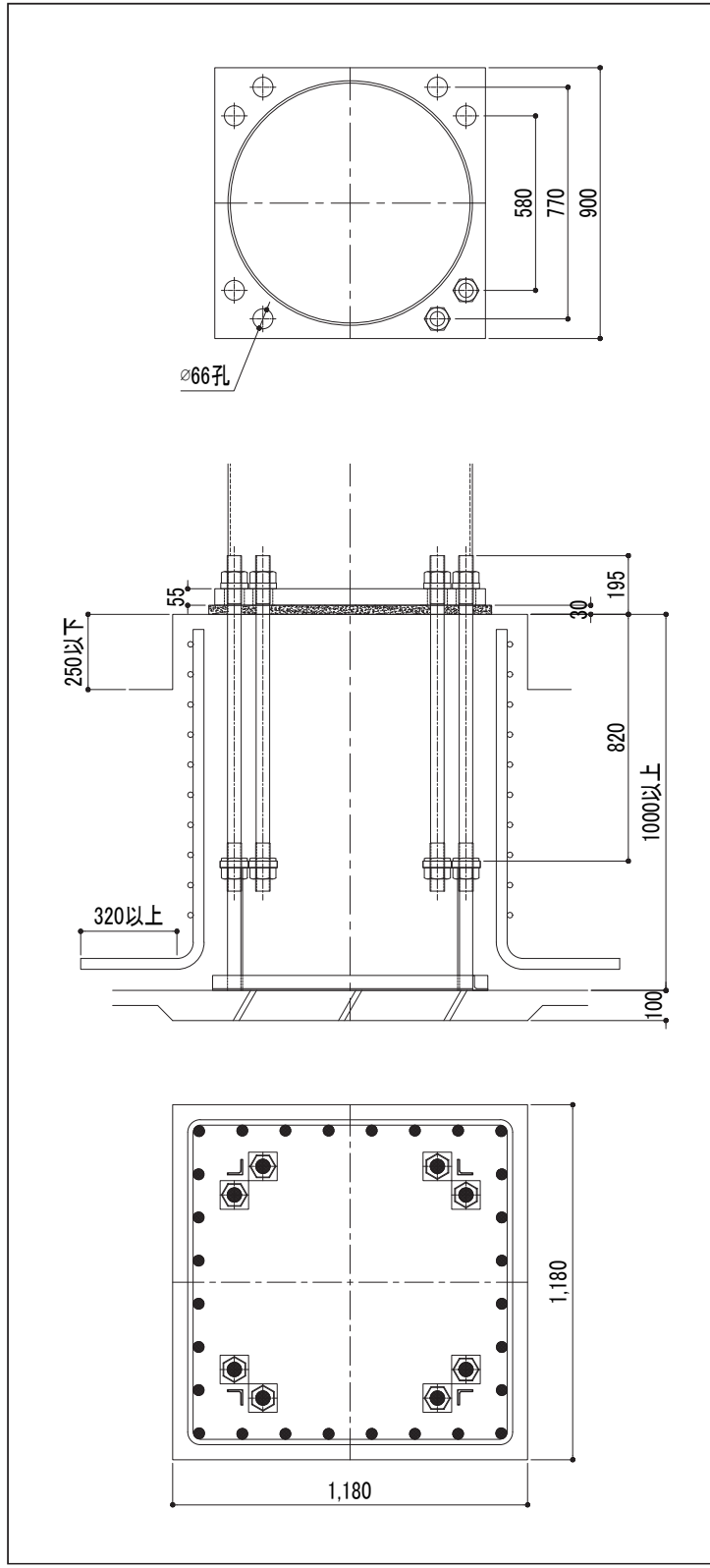
鋼管サイズ	φ800	φ812.8
適用鋼管	F値=235: 12≦t≦36	F値=235: 12≦t≦36
	F値=325: 12≦t≦32	F値=325: 9≦t≦32
アンカーボルト	8-M48	
ベースプレート	900×900×55	
柱形断面	1180×1180 (1660×1660)*1	
主筋	28-D32	
帯筋	D16@100	
最小コンクリート強度	★24N/mm ²	
回転剛性	534,000kN・m/rad	

*1: 柱形断面の()内寸法は、最大寸法を示します。

曲げ耐力図



標準形状 (単位:mm)



- 注意事項**
- 杭基礎の場合の基礎高さは、最低高さに杭出寸法を加算して下さい。
 - 下限軸力、BOPせん断耐力の運用については、設計ハンドブックを参照して下さい。
 - 柱脚運用に際して、その他の注意事項については、P2を参照して下さい。

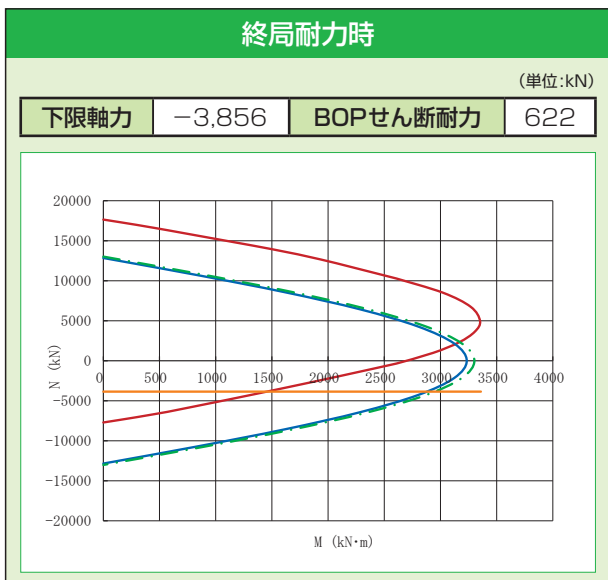
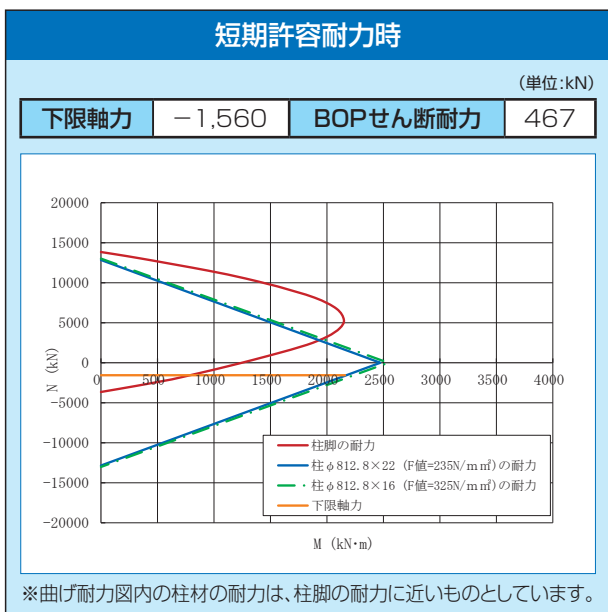
CH161 ~ CH191 ~ CH211 ~ CH261 ~ CH311 ~ CH361 ~ CH411 ~ CH461 ~ CH511 ~ CH561 ~ CH611 ~ CH661 ~ CH711 ~ CH761 ~ CH811 ~ CH861 ~ CH911



鋼管サイズ	φ800	φ812.8
適用鋼管	F値=235 16≦t≦36	F値=235 14≦t≦36
	F値=325 12≦t≦36	F値=325 11.1≦t≦36
アンカーボルト	8-M52	
ベースプレート	930×930×60	
柱形断面	1220×1220 (1790×1790) ^{※1}	
主筋	36-D32	
帯筋	D16@100	
最小コンクリート強度	★24N/mm ²	
回転剛性	720,000kN・m/rad	

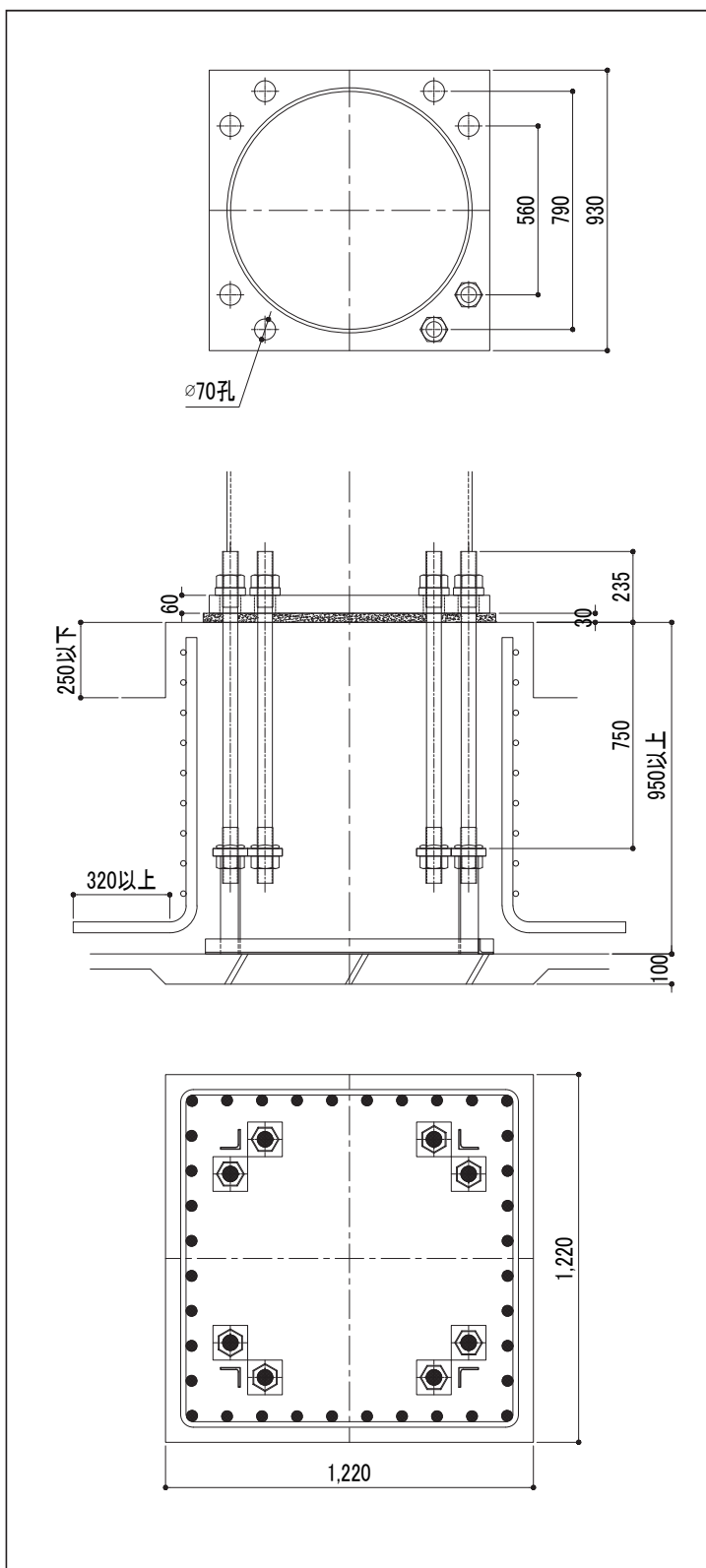
※1：柱形断面の()内寸法は、最大寸法を示します。

曲げ耐力図



標準形状

(単位:mm)



注意事項

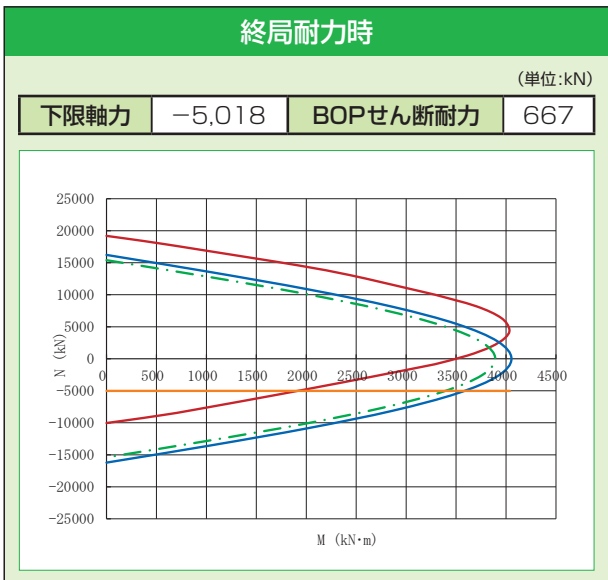
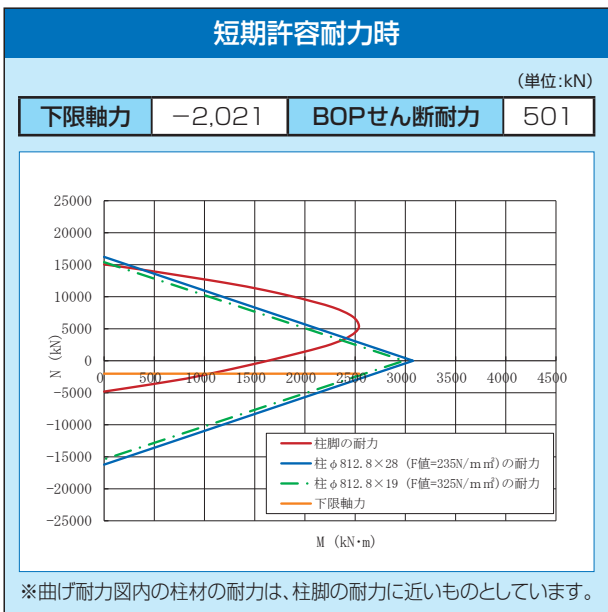
- 杭基礎の場合の基礎高さは、最低高さに杭寸法を加算して下さい。
- 下限軸力、BOPせん断耐力の運用については、設計ハンドブックを参照して下さい。
- 柱脚運用に際して、その他の注意事項については、P2を参照して下さい。



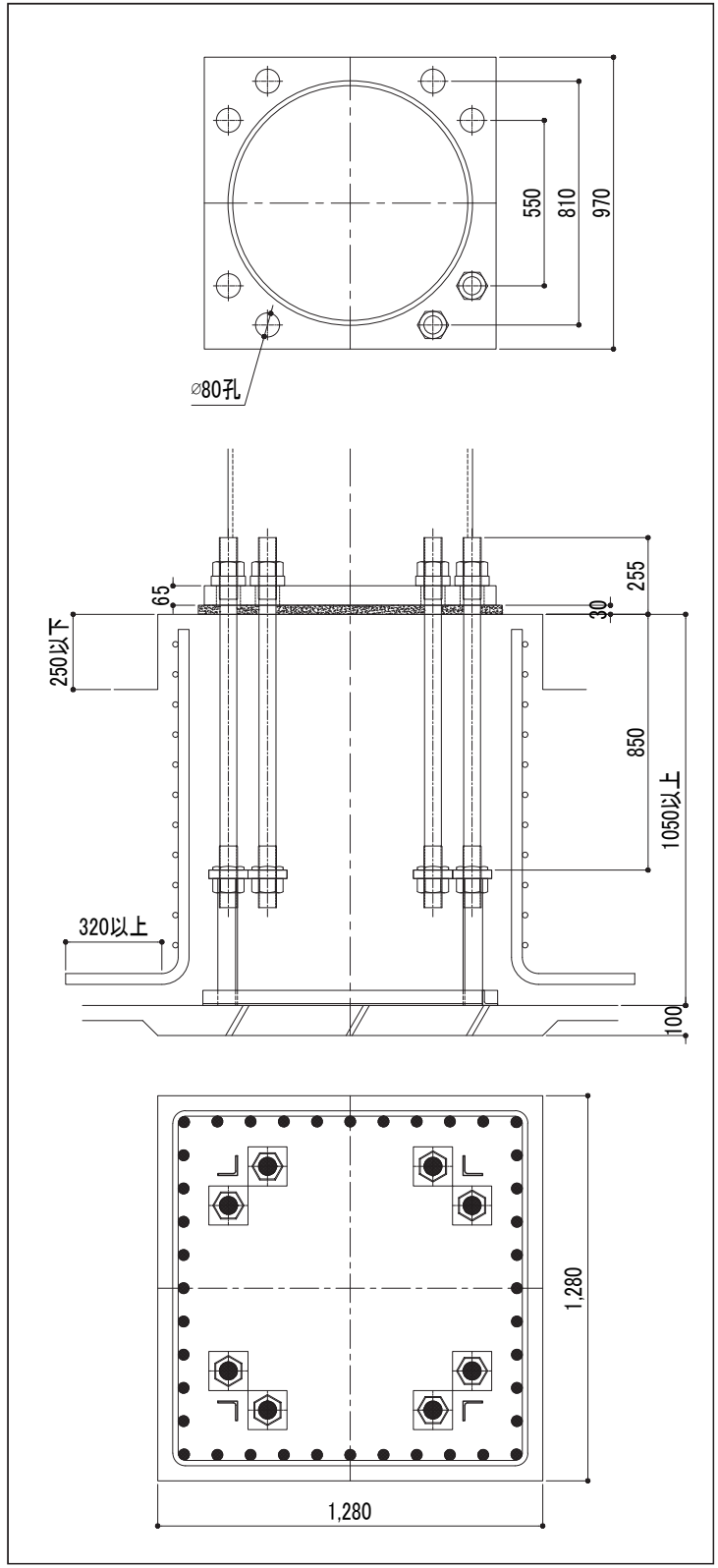
鋼管サイズ	φ800	φ812.8
適用鋼管	F値=235: 19≤t≤36	F値=235: 19≤t≤36
	F値=325: 16≤t≤36	F値=325: 15.1≤t≤36
アンカーボルト	8-M60	
ベースプレート	970×970×65	
柱形断面	1280×1280 (1980×1980)*1	
主筋	40-D32	
帯筋	D16@100	
最小コンクリート強度	★24N/mm ²	
回転剛性	804,000kN・m/rad	

*1: 柱形断面の()内寸法は、最大寸法を示します。

曲げ耐力図



標準形状 (単位:mm)



- 注意事項**
- 杭基礎の場合の基礎高さは、最低高さに杭出寸法を加算して下さい。
 - 下限軸力、BOPせん断耐力の運用については、設計ハンドブックを参照して下さい。
 - 柱脚運用に際して、その他の注意事項については、P2を参照して下さい。

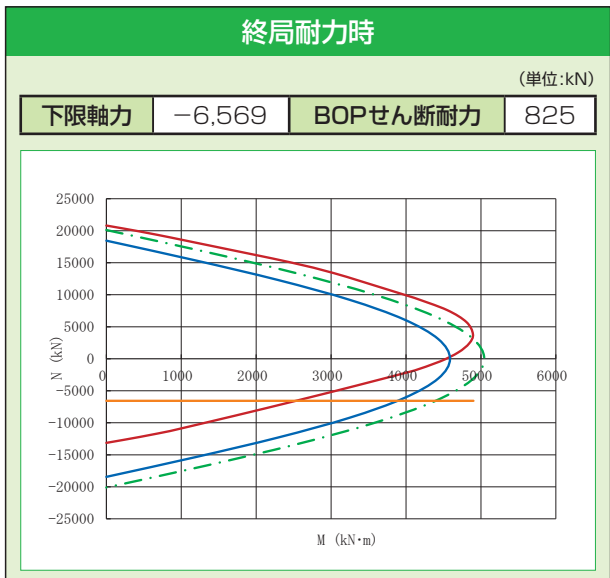
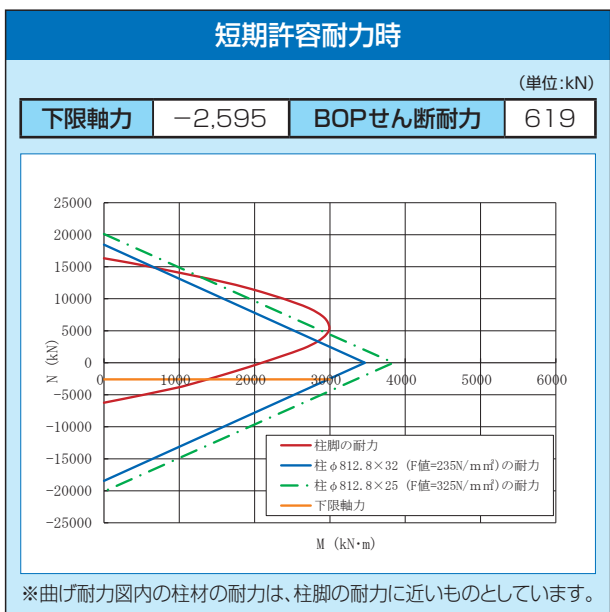
CH161 ~ CH191 ~ CH211 ~ CH261 ~ CH311 ~ CH361 ~ CH411 ~ CH461 ~ CH511 ~ CH561 ~ CH611 ~ CH661 ~ CH711 ~ CH761 ~ CH813 ~ CH861 ~ CH911



鋼管サイズ	φ800	φ812.8
適用鋼管	F値=235 25≦t≦36	F値=235 25≦t≦36
	F値=325 22≦t≦36	F値=325 19≦t≦36
アンカーボルト	8-M68	
ベースプレート	1010×1010×75	
柱形断面	1410×1410 (1980×1980)※1	
主筋	44-D32	
帯筋	D16@100	
最小コンクリート強度	★24N/mm ²	
回転剛性	956,000kN・m/rad	

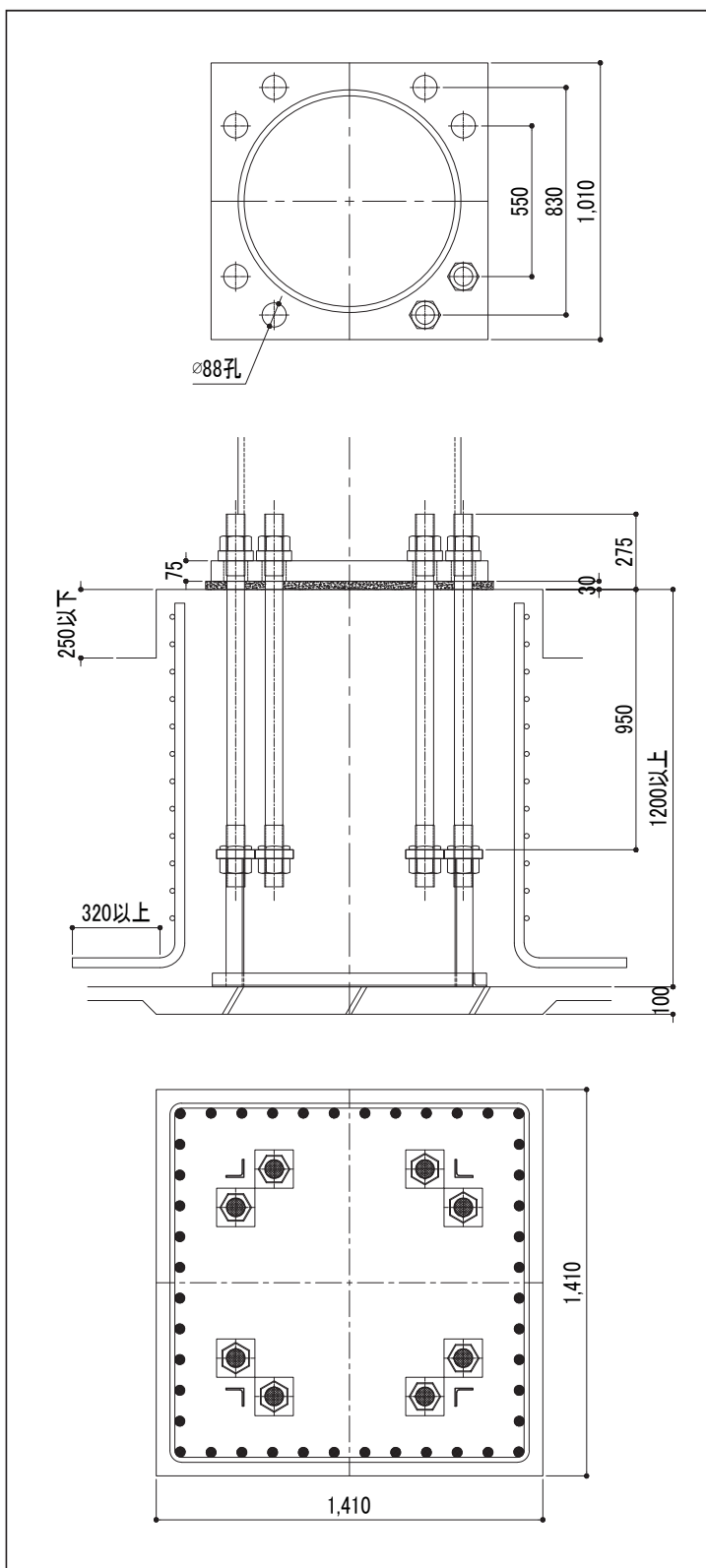
※1：柱形断面の()内寸法は、最大寸法を示します。

曲げ耐力図



標準形状

(単位:mm)



注意事項

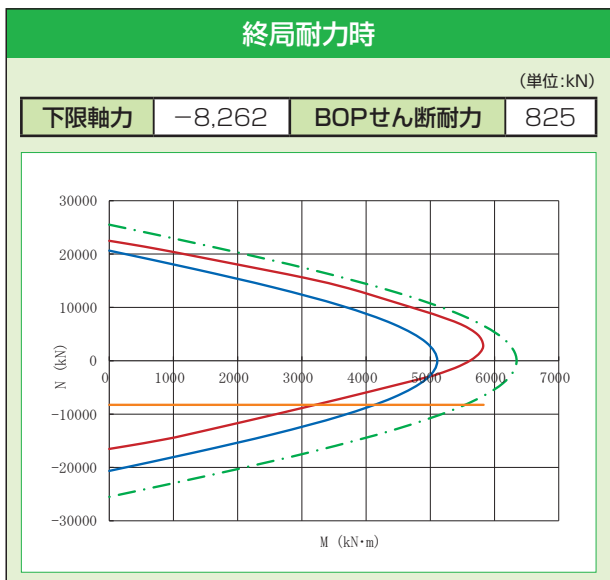
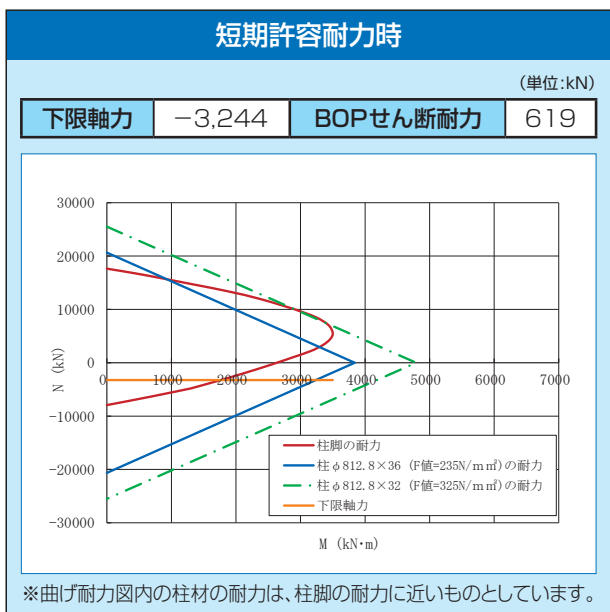
- ・杭基礎の場合の基礎高さは、最低高さに杭寸法を加算して下さい。
- ・下限軸力、BOPせん断耐力の運用については、設計ハンドブックを参照して下さい。
- ・柱脚運用に際して、その他の注意事項については、P2を参照して下さい。



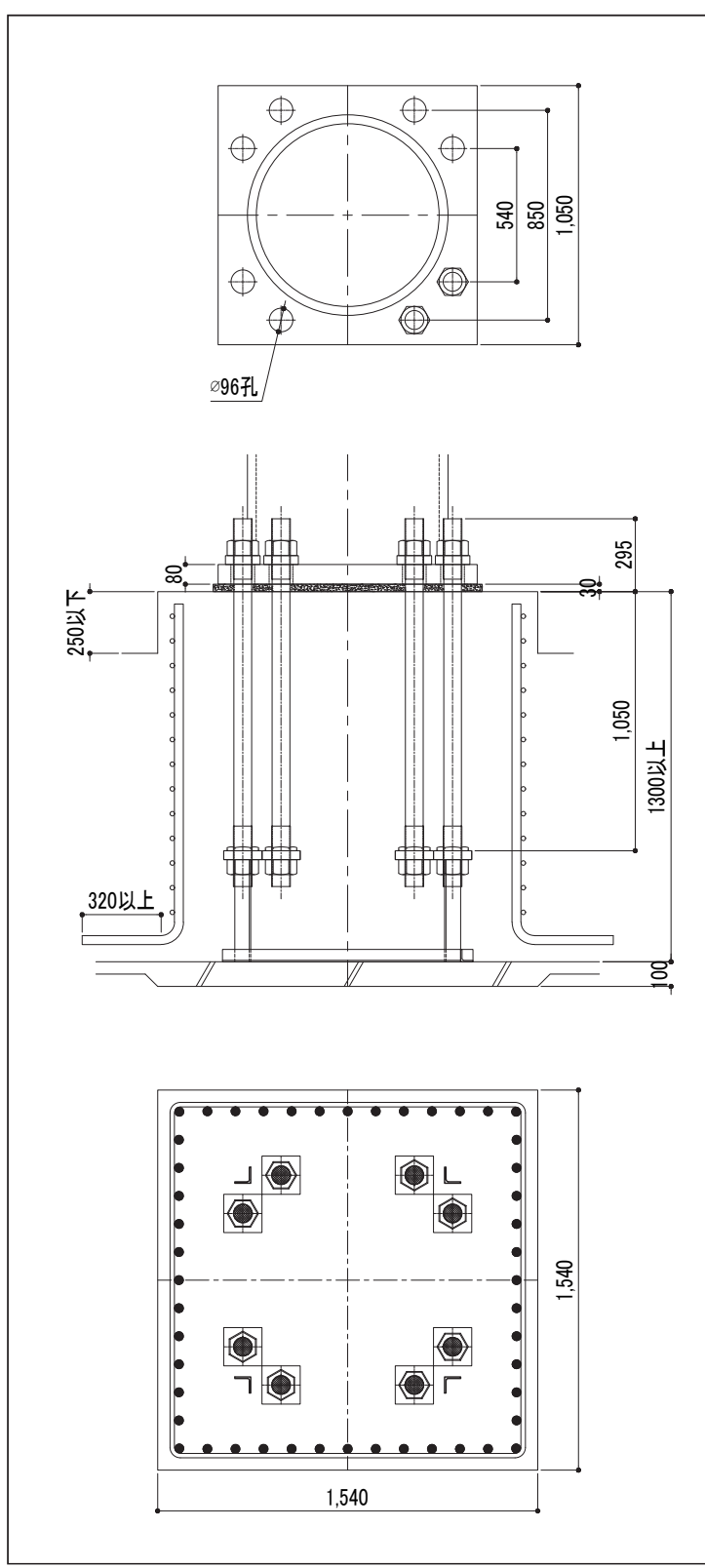
鋼管サイズ	φ800	φ812.8
適用鋼管	F値=235: 32≤t≤36	F値=235: 32≤t≤36
	F値=325: 25≤t≤36	F値=325: 25≤t≤36
アンカーボルト	8-M76	
ベースプレート	1050×1050×80	
柱形断面	1540×1540 (1980×1980)*1	
主筋	48-D32	
帯筋	D16@100	
最小コンクリート強度	★24N/mm ²	
回転剛性	1,079,000kN・m/rad	

*1: 柱形断面の()内寸法は、最大寸法を示します。

曲げ耐力図



標準形状 (単位:mm)



- 注意事項**
- ・杭基礎の場合の基礎高さは、最低高さに杭出寸法を加算して下さい。
 - ・下限軸力、BOPせん断耐力の運用については、設計ハンドブックを参照して下さい。
 - ・柱脚運用に際して、その他の注意事項については、P2を参照して下さい。

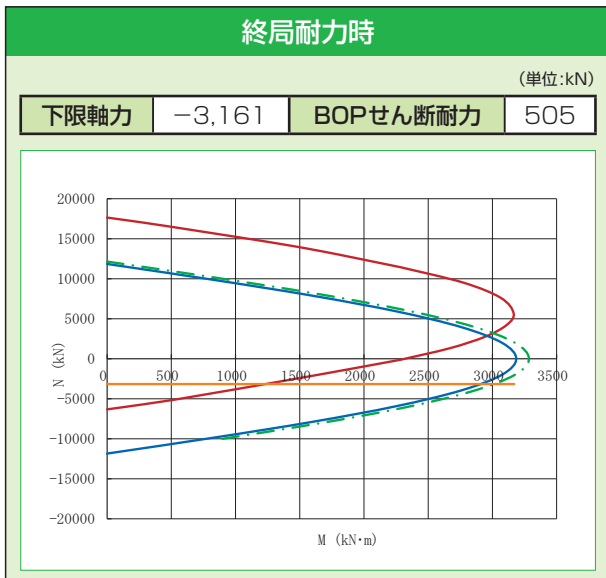
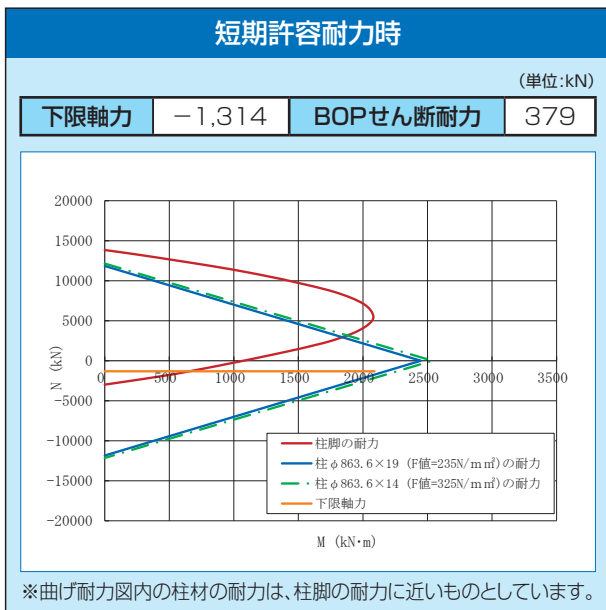
CH161 ~ CH191 ~ CH211 ~ CH261 ~ CH311 ~ CH361 ~ CH411 ~ CH461 ~ CH511 ~ CH561 ~ CH611 ~ CH661 ~ CH711 ~ CH761 ~ CH815 ~ CH861 ~ CH911



鋼管サイズ	$\phi 850$	$\phi 863.6$
適用鋼管	F値=235 12 \leq t \leq 36	F値=235 11.1 \leq t \leq 36
	F値=325 9 \leq t \leq 32	F値=325 9 \leq t \leq 28
アンカーボルト	8-M48	
ベースプレート	930 \times 930 \times 55	
柱形断面	1220 \times 1220 (1780 \times 1780) ^{※1}	
主筋	32-D32	
帯筋	D16@100	
最小コンクリート強度	★24N/mm ²	
回転剛性	650,000kN \cdot m/rad	

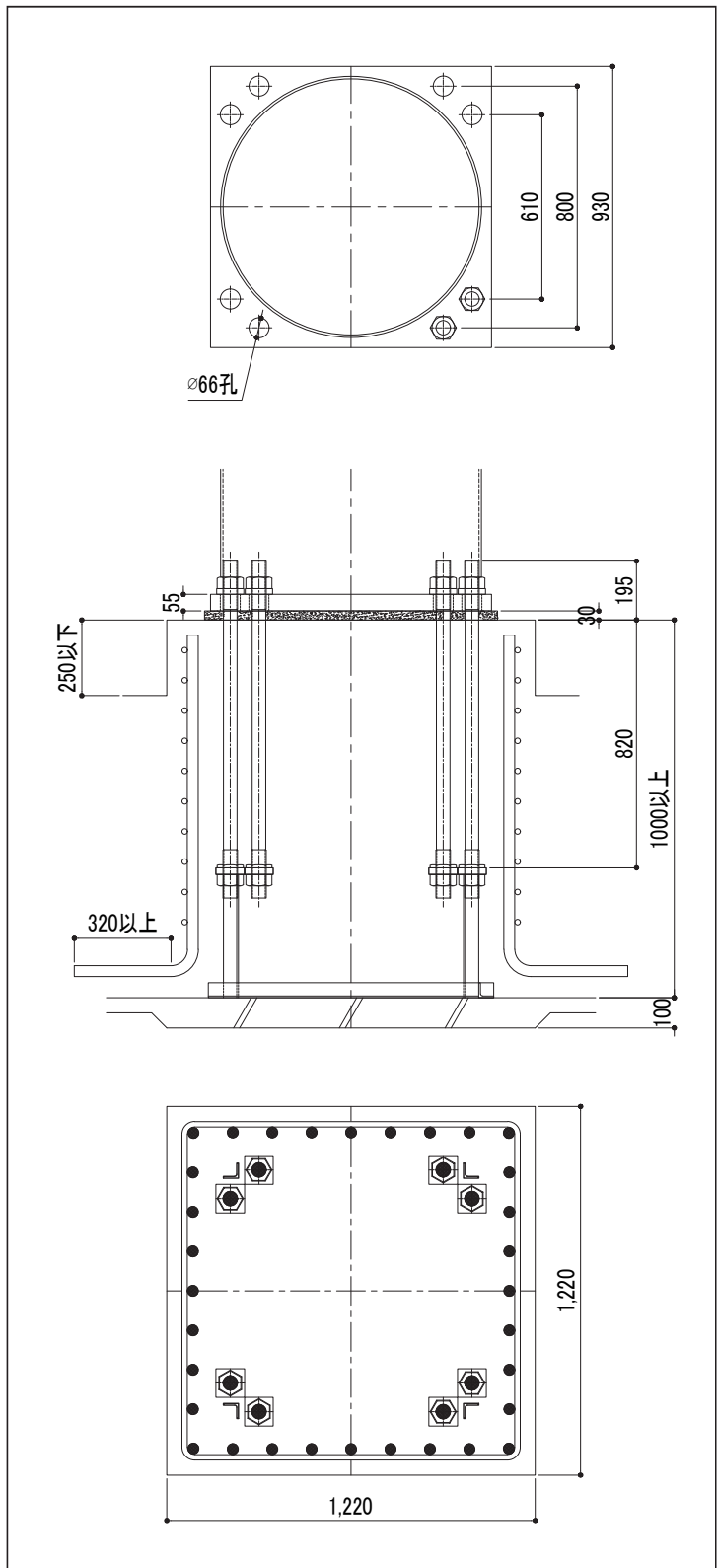
※1：柱形断面の()内寸法は、最大寸法を示します。

曲げ耐力図



標準形状

(単位:mm)



注意事項

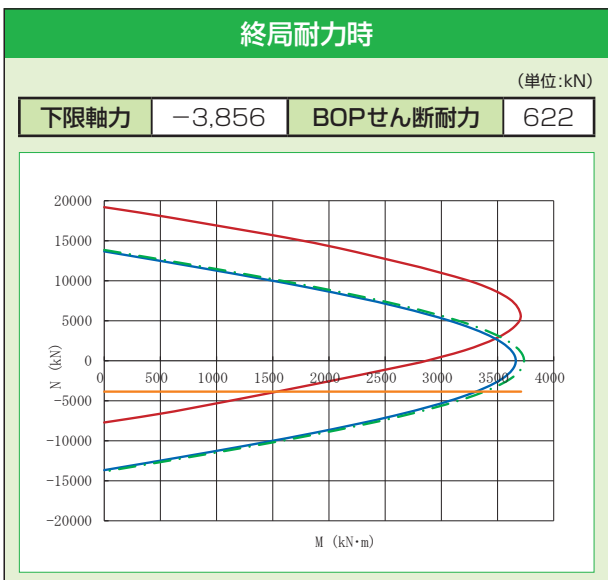
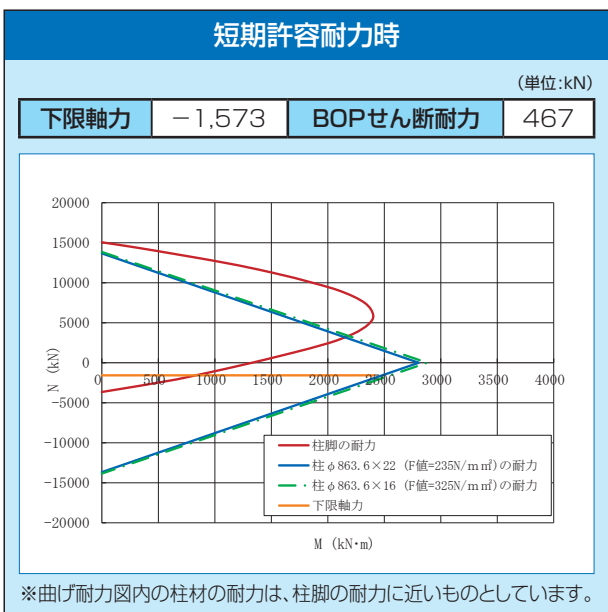
- ・杭基礎の場合の基礎高さは、最低高さに杭寸法を加算して下さい。
- ・下限軸力、BOPせん断耐力の運用については、設計ハンドブックを参照して下さい。
- ・柱脚運用に際して、その他の注意事項については、P2を参照して下さい。



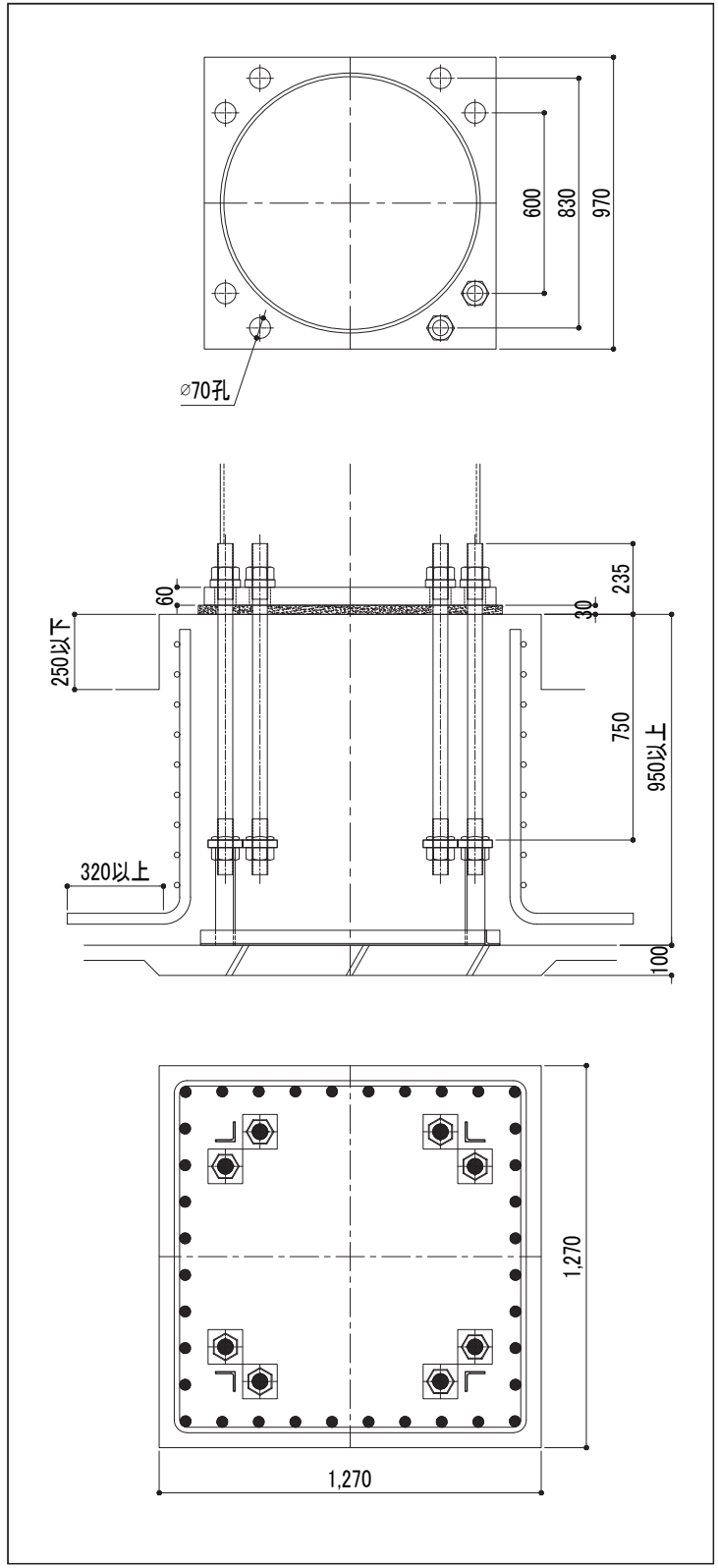
鋼管サイズ	φ850	φ863.6
適用鋼管	F値=235: 16≦t≦36	F値=235: 14≦t≦36
	F値=325: 12≦t≦36	F値=325: 11.1≦t≦36
アンカーボルト	8-M52	
ベースプレート	970×970×60	
柱形断面	1270×1270 (1660×1660)*1	
主筋	36-D32	
帯筋	D16@100	
最小コンクリート強度	★24N/mm ²	
回転剛性	788,000kN・m/rad	

*1: 柱形断面の()内寸法は、最大寸法を示します。

曲げ耐力図



標準形状 (単位:mm)



- 注意事項**
- 杭基礎の場合の基礎高さは、最低高さに杭出寸法を加算して下さい。
 - 下限軸力、BOPせん断耐力の運用については、設計ハンドブックを参照して下さい。
 - 柱脚運用に際して、その他の注意事項については、P2を参照して下さい。

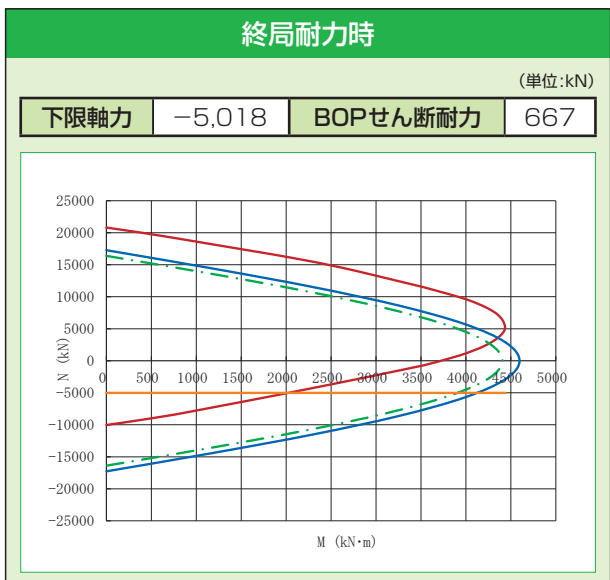
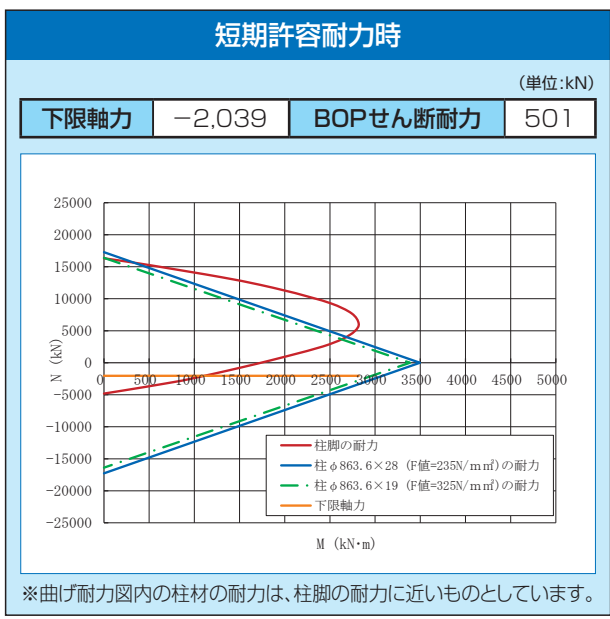
CH161 ~ CH191 ~ CH211 ~ CH261 ~ CH311 ~ CH361 ~ CH411 ~ CH461 ~ CH511 ~ CH561 ~ CH611 ~ CH661 ~ CH711 ~ CH761 ~ CH811 ~ CH861 ~ CH911 ~ CH961



鋼管サイズ	φ850	φ863.6
適用鋼管	F値=235 19≦t≦36	F値=235 19≦t≦36
	F値=325 16≦t≦36	F値=325 14≦t≦36
アンカーボルト	8-M60	
ベースプレート	1010×1010×65	
柱形断面	1340×1340 (1980×1980) ^{※1}	
主筋	40-D32	
帯筋	D16@100	
最小コンクリート強度	★24N/mm ²	
回転剛性	877,000kN・m/rad	

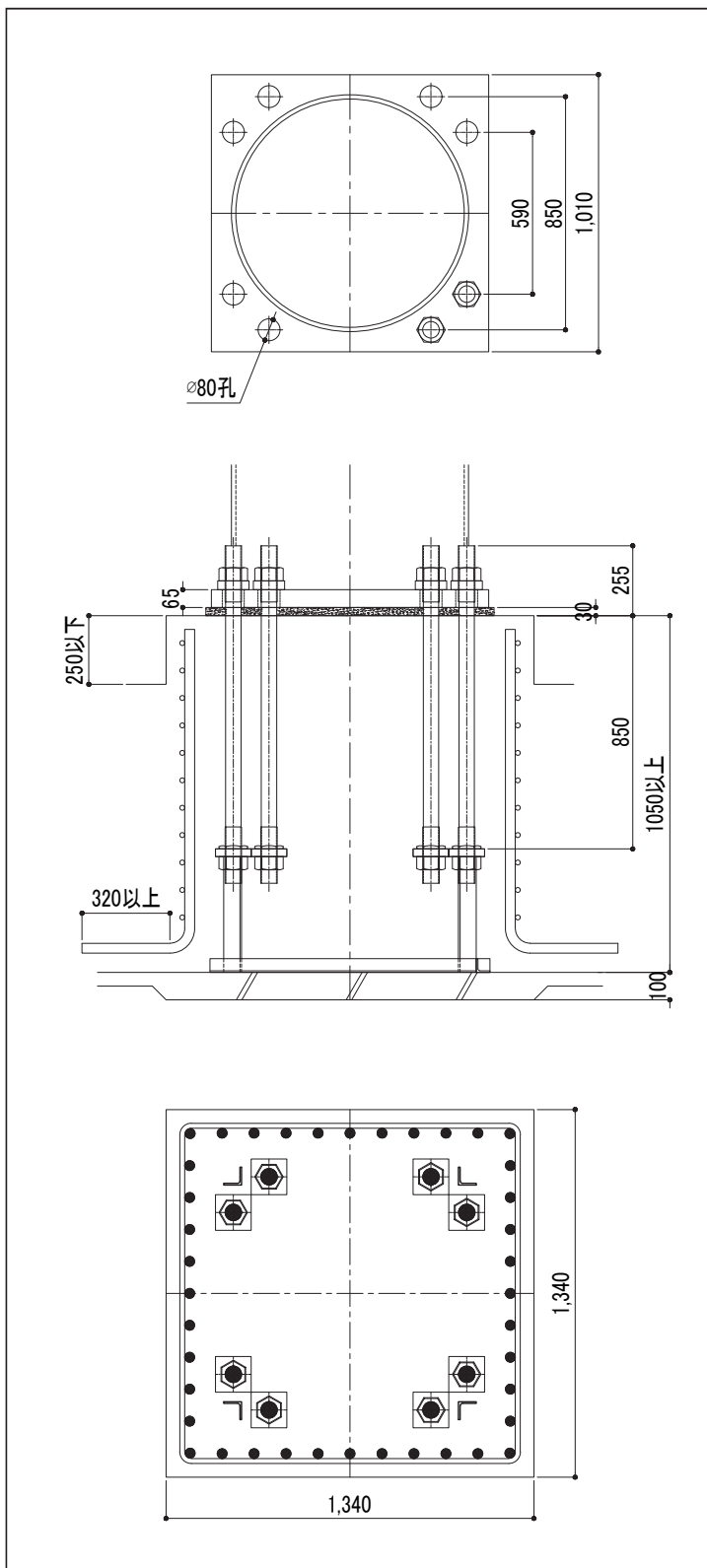
※1：柱形断面の()内寸法は、最大寸法を示します。

曲げ耐力図



標準形状

(単位:mm)



注意事項

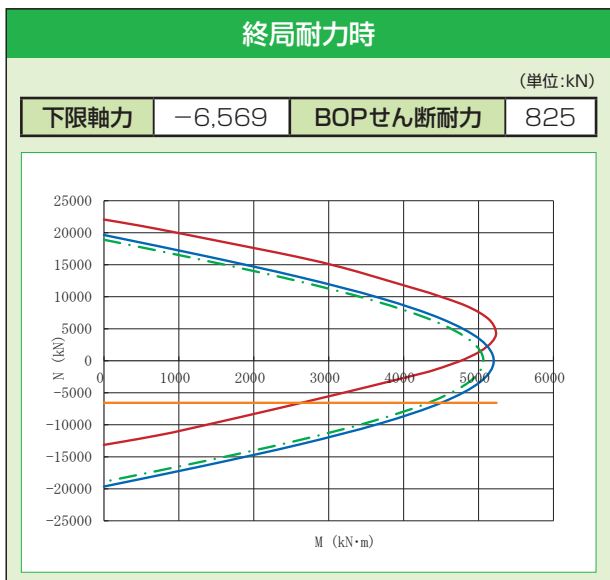
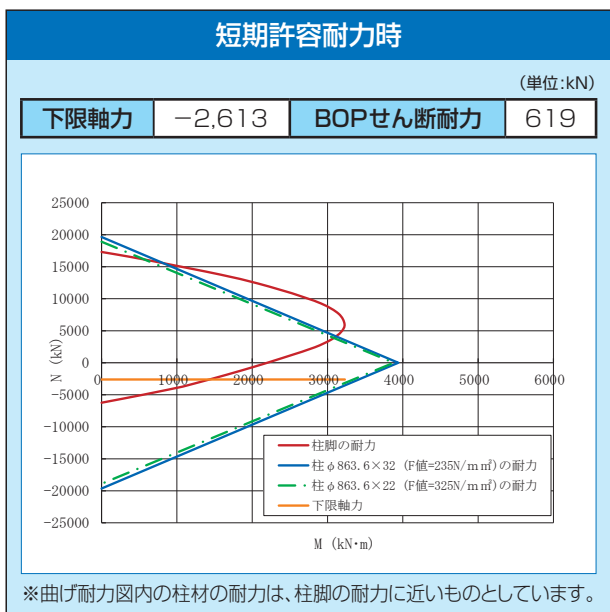
- ・杭基礎の場合の基礎高さは、最低高さに杭出寸法を加算して下さい。
- ・下限軸力、BOPせん断耐力の運用については、設計ハンドブックを参照して下さい。
- ・柱脚運用に際して、その他の注意事項については、P2を参照して下さい。



鋼管サイズ	φ850	φ863.6
適用鋼管	F値=235: 25≤t≤36	F値=235: 25≤t≤36
	F値=325: 19≤t≤36	F値=325: 19≤t≤36
アンカーボルト	8-M68	
ベースプレート	1040×1040×75	
柱形断面	1450×1450 (1980×1980)*1	
主筋	44-D32	
帯筋	D16@100	
最小コンクリート強度	★24N/mm ²	
回転剛性	1,143,000kN・m/rad	

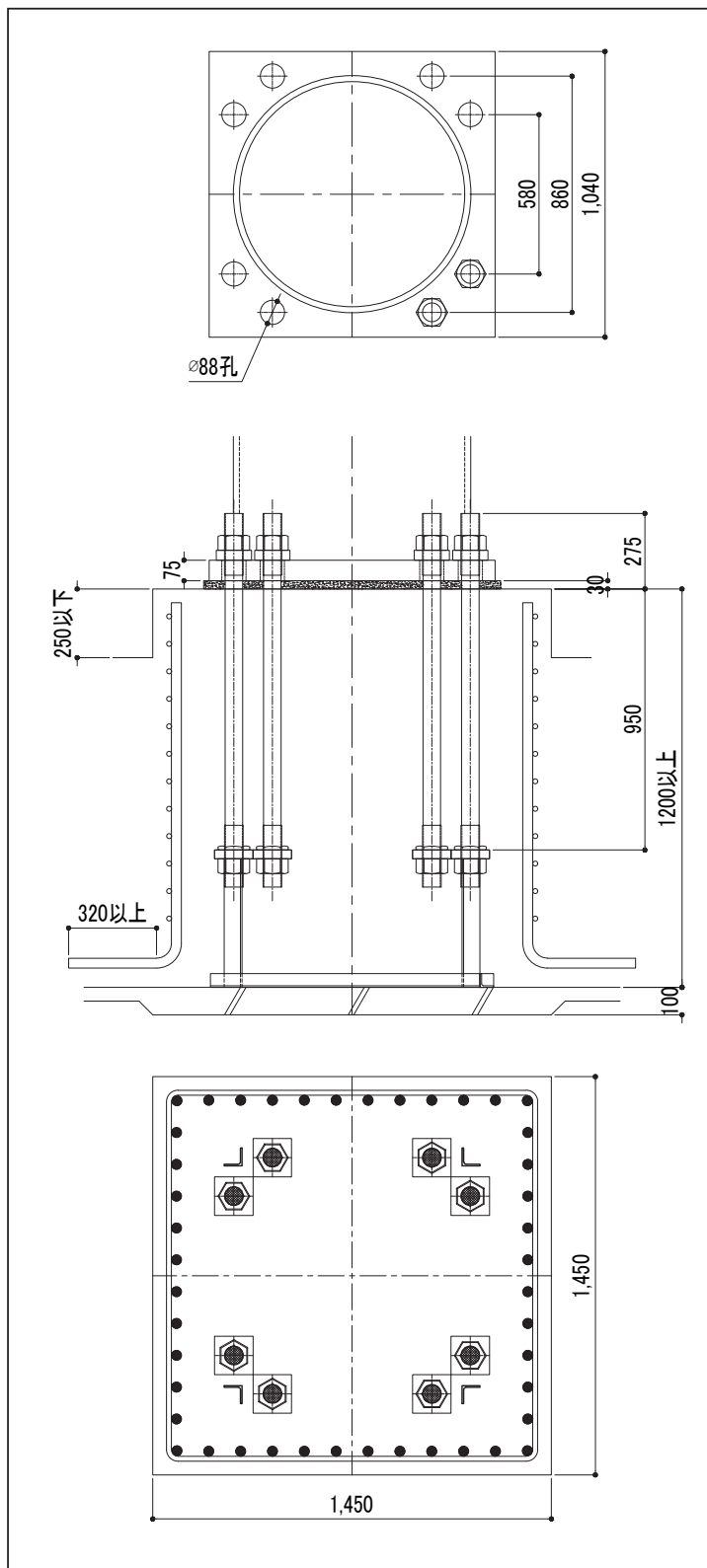
*1: 柱形断面の()内寸法は、最大寸法を示します。

曲げ耐力図



標準形状

(単位:mm)



注意事項

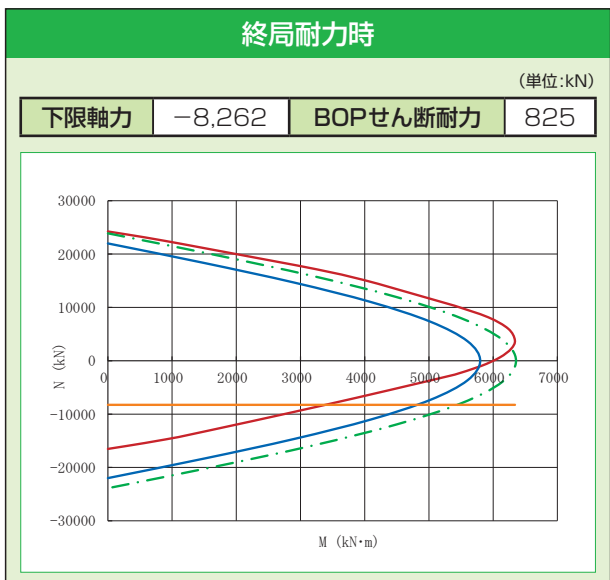
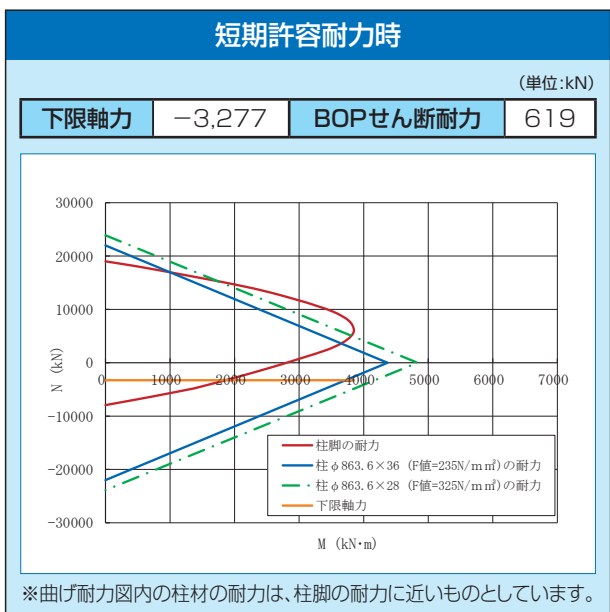
- ・杭基礎の場合の基礎高さは、最低高さに杭出寸法を加算して下さい。
- ・下限軸力、BOPせん断耐力の運用については、設計ハンドブックを参照して下さい。
- ・柱脚運用に際して、その他の注意事項については、P2を参照して下さい。



鋼管サイズ	φ850	φ863.6
適用鋼管	F値=235 32≦t≦36	F値=235 32≦t≦36
	F値=325 25≦t≦36	F値=325 22≦t≦36
アンカーボルト	8-M76	
ベースプレート	1090×1090×80	
柱形断面	1600×1600 (1980×1980)※1	
主筋	52-D32	
帯筋	D16@100	
最小コンクリート強度	★24N/mm ²	
回転剛性	1,175,000kN・m/rad	

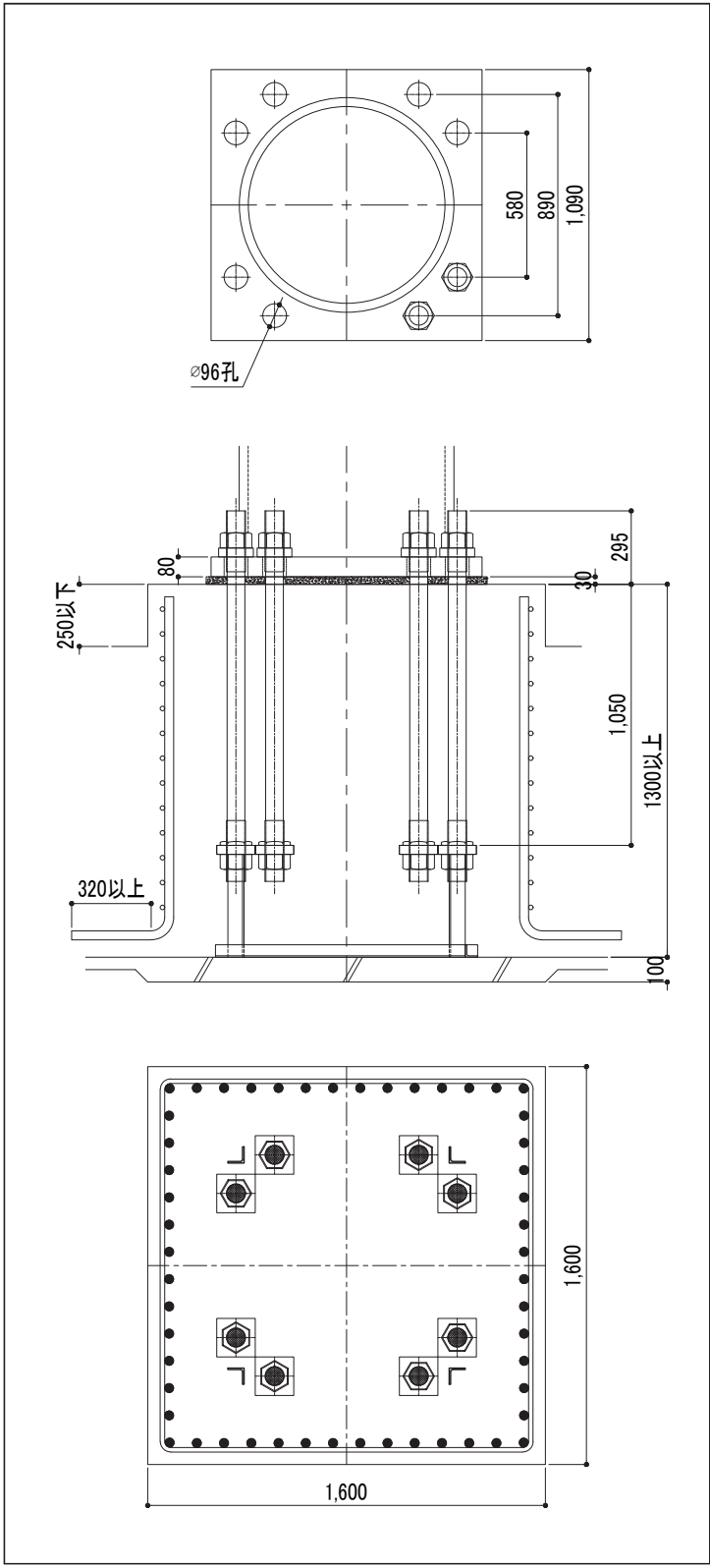
※1：柱形断面の()内寸法は、最大寸法を示します。

曲げ耐力図



標準形状

(単位:mm)



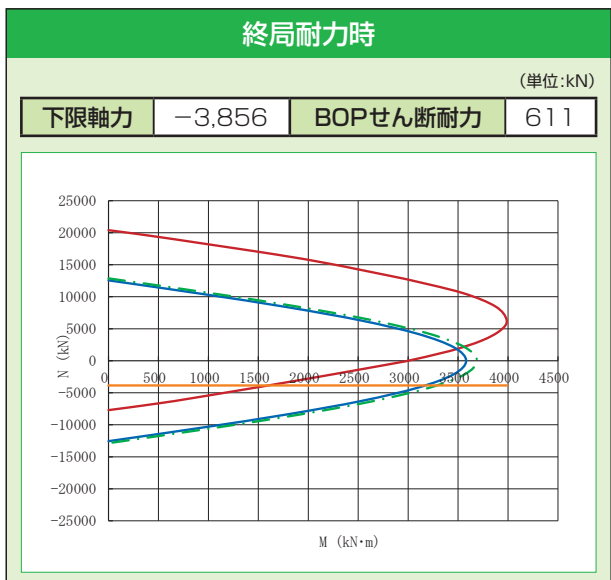
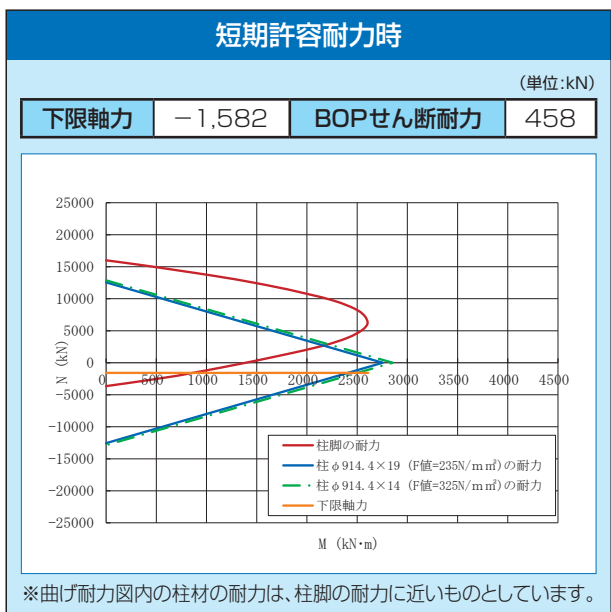
- 注意事項**
- ・杭基礎の場合の基礎高さは、最低高さに杭寸法を加算して下さい。
 - ・下限軸力、BOPせん断耐力の運用については、設計ハンドブックを参照して下さい。
 - ・柱脚運用に際して、その他の注意事項については、P2を参照して下さい。



鋼管サイズ	φ900	φ914.4
適用鋼管	F値=235: 16≤t≤36	F値=235: 12.7≤t≤36
	F値=325: 12≤t≤36	F値=325: 9.5≤t≤32
アンカーボルト	8-M52	
ベースプレート	1000×1000×60	
柱形断面	1310×1310 (1770×1770)*1	
主筋	40-D32	
帯筋	D16@100	
最小コンクリート強度	★24N/mm ²	
回転剛性	949,000kN・m/rad	

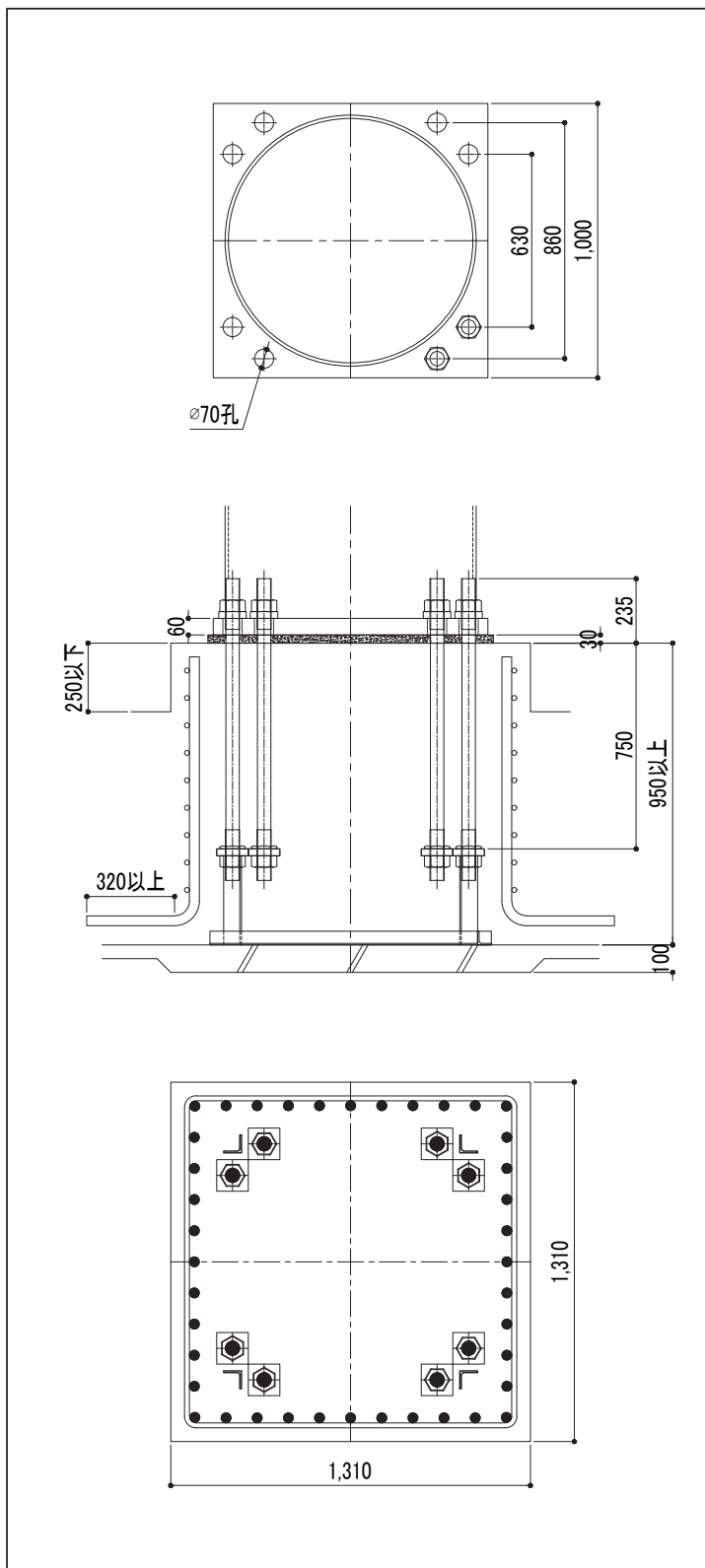
*1: 柱形断面の()内寸法は、最大寸法を示します。

曲げ耐力図



標準形状

(単位:mm)



注意事項

- ・杭基礎の場合の基礎高さは、最低高さに杭出寸法を加算して下さい。
- ・下限軸力、BOPせん断耐力の運用については、設計ハンドブックを参照して下さい。
- ・柱脚運用に際して、その他の注意事項については、P2を参照して下さい。

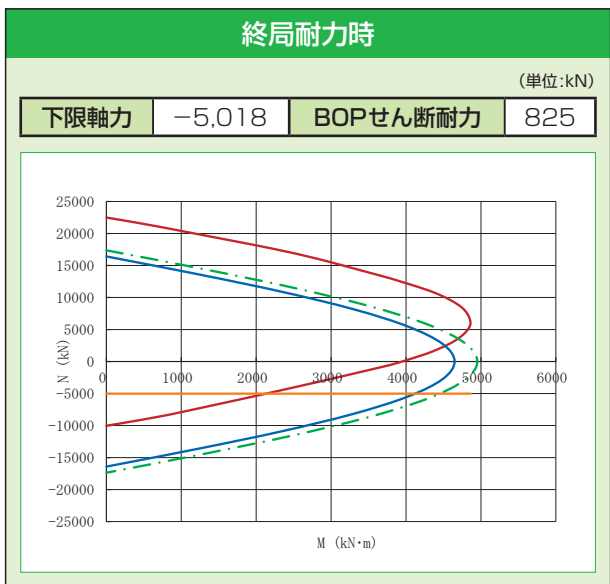
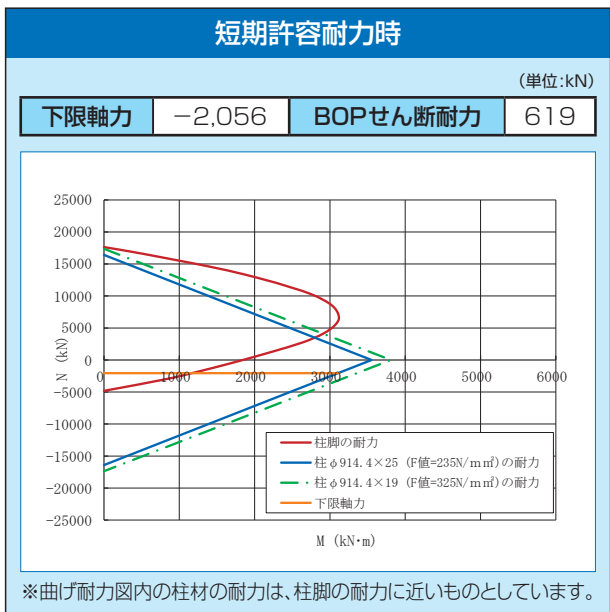
CH161 ~ CH191 ~ CH211 ~ CH261 ~ CH311 ~ CH361 ~ CH411 ~ CH461 ~ CH511 ~ CH561 ~ CH611 ~ CH661 ~ CH711 ~ CH761 ~ CH811 ~ CH861 ~ CH911



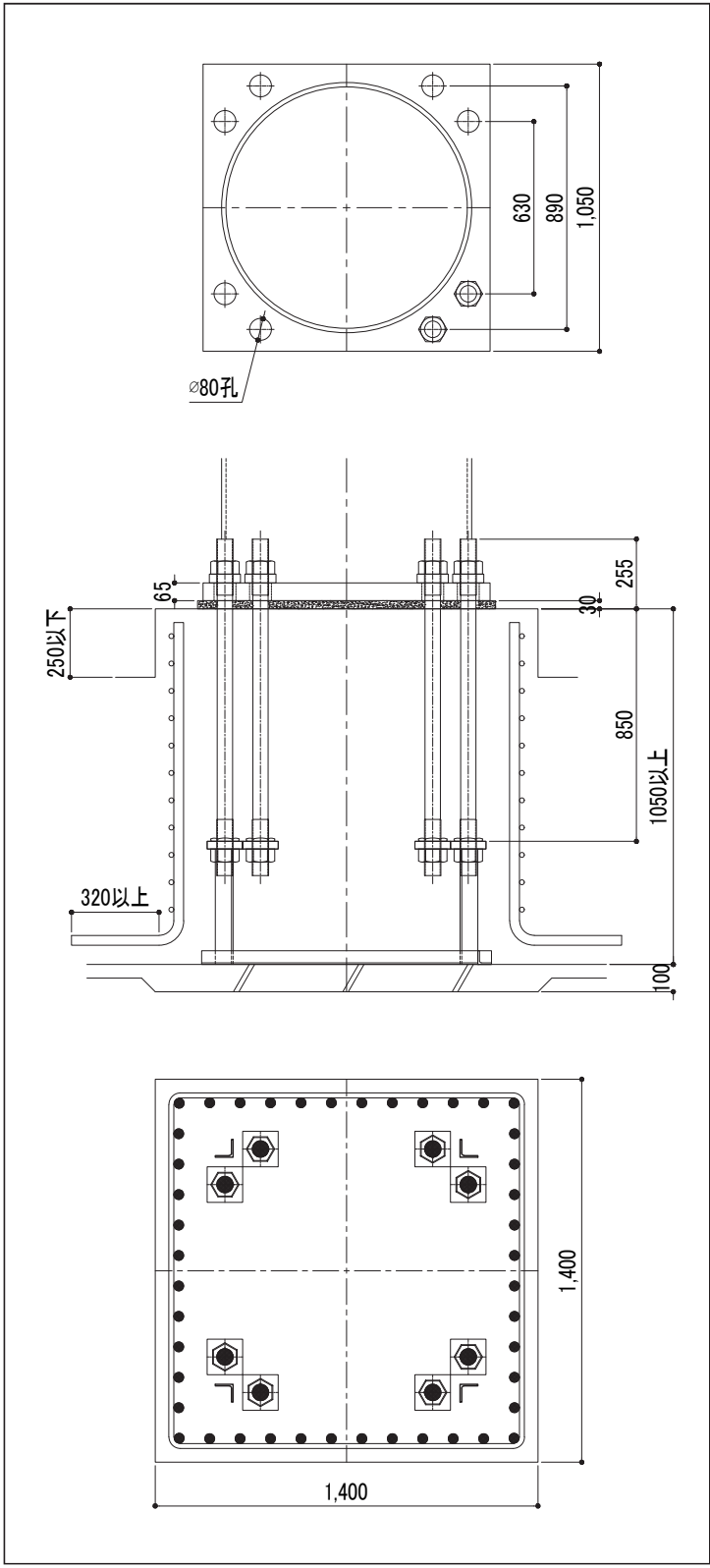
鋼管サイズ	φ900	φ914.4
適用鋼管	F値=235 19≦t≦36	F値=235 19≦t≦36
	F値=325 16≦t≦36	F値=325 12.7≦t≦36
アンカーボルト	8-M60	
ベースプレート	1050×1050×65	
柱形断面	1400×1400 (1980×1980)※1	
主筋	44-D32	
帯筋	D16@100	
最小コンクリート強度	★24N/mm ²	
回転剛性	953,000kN・m/rad	

※1：柱形断面の()内寸法は、最大寸法を示します。

曲げ耐力図



標準形状 (単位:mm)



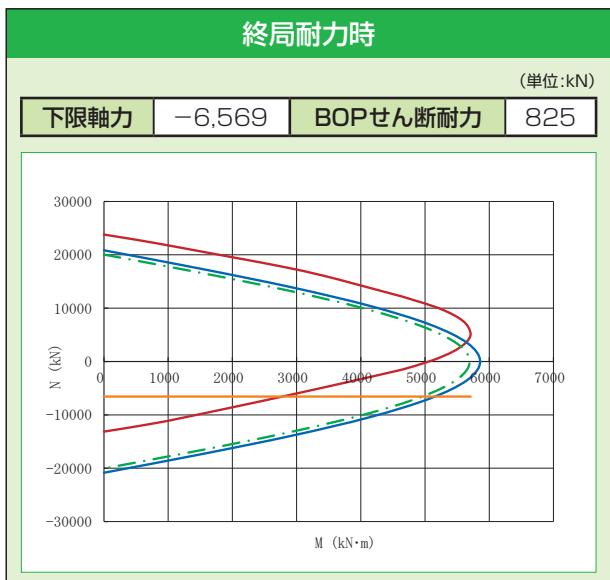
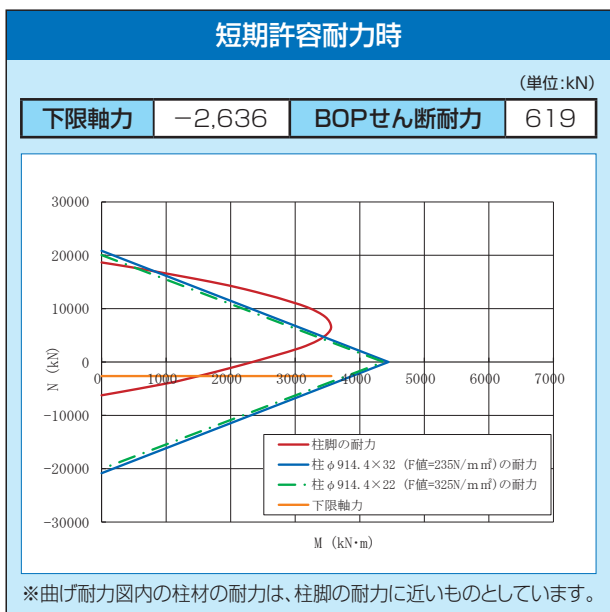
- #### 注意事項
- 杭基礎の場合の基礎高さは、最低高さに杭寸法を加算して下さい。
 - 下限軸力、BOPせん断耐力の運用については、設計ハンドブックを参照して下さい。
 - 柱脚運用に際して、その他の注意事項については、P2を参照して下さい。



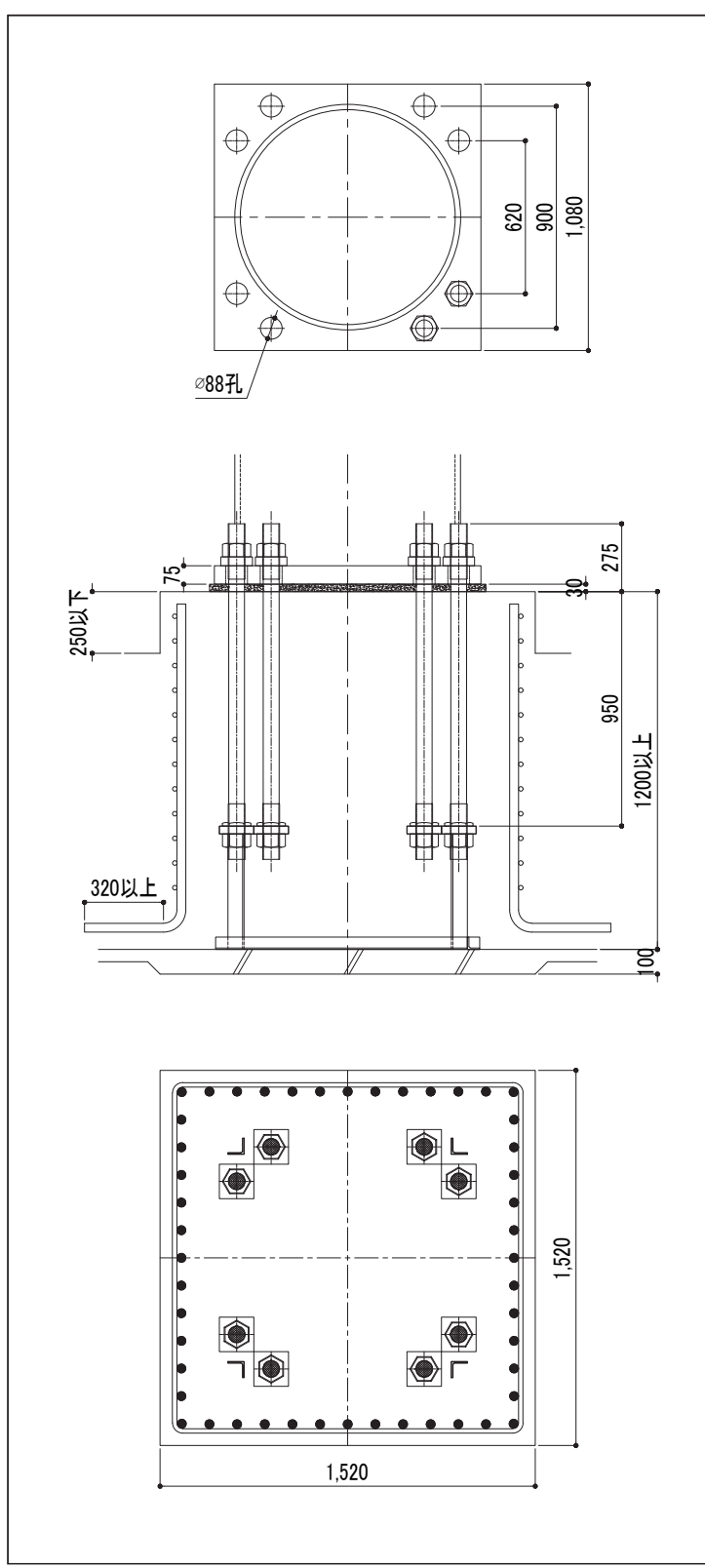
鋼管サイズ	φ900	φ914.4
適用鋼管	F値=235: 22≦t≦36	F値=235: 22≦t≦36
	F値=325: 19≦t≦36	F値=325: 19≦t≦36
アンカーボルト	8-M68	
ベースプレート	1080×1080×75	
柱形断面	1520×1520 (1980×1980)*1	
主筋	48-D32	
帯筋	D16@100	
最小コンクリート強度	★24N/mm ²	
回転剛性	1,237,000kN・m/rad	

※1: 柱形断面の()内寸法は、最大寸法を示します。

曲げ耐力図



標準形状 (単位:mm)



- 注意事項**
- 杭基礎の場合の基礎高さは、最低高さに杭出寸法を加算して下さい。
 - 下限軸力、BOPせん断耐力の運用については、設計ハンドブックを参照して下さい。
 - 柱脚運用に際して、その他の注意事項については、P2を参照して下さい。

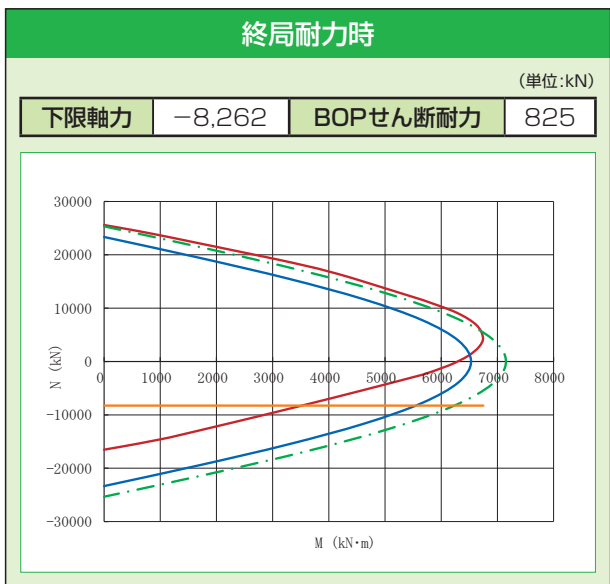
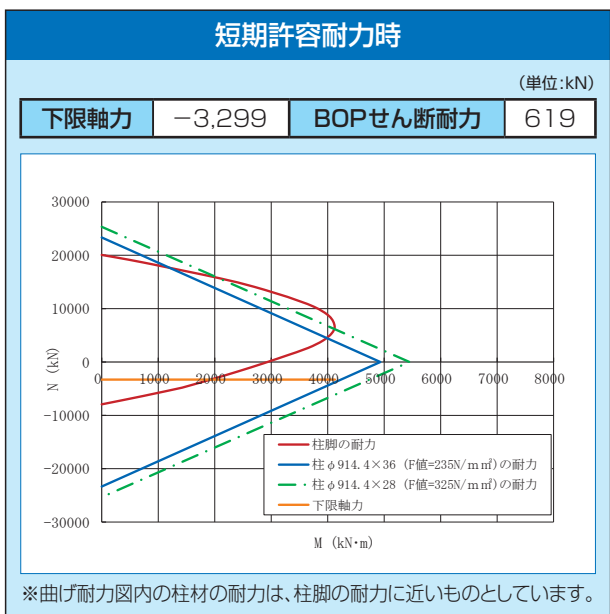
CH161 ~ CH191 ~ CH211 ~ CH261 ~ CH311 ~ CH361 ~ CH411 ~ CH461 ~ CH511 ~ CH561 ~ CH611 ~ CH661 ~ CH711 ~ CH761 ~ CH811 ~ CH861 ~ CH913



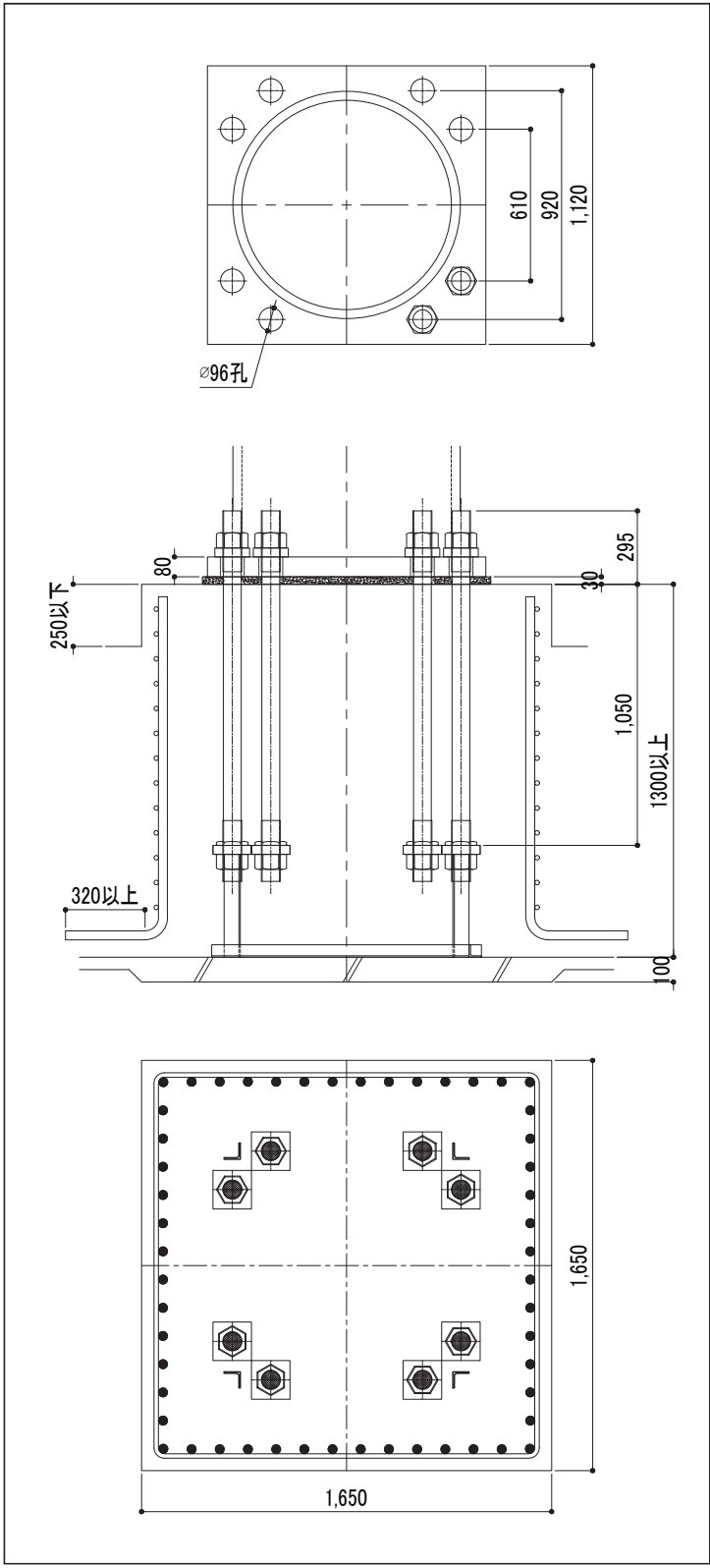
鋼管サイズ	φ900	φ914.4
適用鋼管	F値=235 28≦t≦36	F値=235 28≦t≦36
	F値=325 22≦t≦36	F値=325 22≦t≦36
アンカーボルト	8-M76	
ベースプレート	1120×1120×80	
柱形断面	1650×1650 (1980×1980)※1	
主筋	52-D32	
帯筋	D16@100	
最小コンクリート強度	★24N/mm ²	
回転剛性	1,387,000kN・m/rad	

※1：柱形断面の()内寸法は、最大寸法を示します。

曲げ耐力図



標準形状 (単位:mm)



- 注意事項**
- ・杭基礎の場合の基礎高さは、最低高さに杭寸法を加算して下さい。
 - ・下限軸力、BOPせん断耐力の運用については、設計ハンドブックを参照して下さい。
 - ・柱脚運用に際して、その他の注意事項については、P2を参照して下さい。

CH161 ~ CH191 ~ CH211 ~ CH261 ~ CH311 ~ CH361 ~ CH411 ~ CH461 ~ CH511 ~ CH561 ~ CH611 ~ CH661 ~ CH711 ~ CH761 ~ CH811 ~ CH861 ~ CH914



アイエスケー株式会社

本社 (ISベース事業部)

〒550-0001 大阪市西区土佐堀1-4-11
金鳥土佐堀ビル2F
TEL.06-6449-0881 FAX.06-6449-0877

東京支店 (ISベース事業部)

〒105-0004 東京都港区新橋2-13-6
新橋862ビル3F
TEL.03-6205-4144 FAX.03-5251-5226

URL <https://www.isbase.jp>
E-mail info@isbase.jp

中島工場

〒555-0041 大阪市西淀川区中島2-4-140
TEL.06-6475-0163 FAX.06-6475-0190

泉佐野工場

〒598-0071 泉佐野市鶴原3-12-52
TEL.072-462-6571 FAX.072-462-6572

渋川工場

〒377-0061 群馬県渋川市北橋町下箱田626-18
TEL.027-289-8225 FAX.027-289-8227